

**LA CORPORACION AUTONOMA REGIONAL DE LAS CUENCAS DE LOS
RÍOS NEGRO Y NARE "CORNARE**

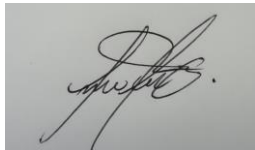
HACE CONSTAR QUE:

NOTIFICACIÓN POR AVISO

El día 05 del mes de febrero de 2024, siendo las 8:00 A.M, se fija en lugar visible de la Corporación y en la página Web www.cornare.gov.co, el Aviso de notificación del Acto Administrativo Resolución (x) No. Auto (), No. RE-07724-2021 de fecha 09/11/2021 con copia íntegra del Acto Administrativo, expedido dentro del expediente No: 055410236802 05541-RURH-2021 usuarios VINCENT MERCIER, y NIKOLA KECA se desfija el día 09 del mes de febrero de 2024 siendo las 5:00 P.M. La presente notificación se entiende surtida, al día siguiente de la fecha de desfijación del presente aviso.

La presente notificación se entiende surtida, al día siguiente de la fecha de desfijación del presente aviso.

Lo anterior en cumplimiento de lo establecido por el Código de Procedimiento Administrativo y de lo Contencioso Administrativo, (Ley 1437 de 2011).



Luis Fernando Ocampo
Notificador
Regional Aguas



Expediente: **055410236802 05541-RURH-2021**
Radicado: **RE-07724-2021**
Sede: **REGIONAL AGUAS**
Dependencia: **DIRECCIÓN REGIONAL AGUAS**
Tipo Documental: **RESOLUCIONES**
Fecha: **09/11/2021** Hora: **10:58:54** Folios: **6**



RESOLUCION No.

POR MEDIO DE LA CUAL SE DECLARA LA PERDIDA DE LA FUERZA EJECUTORIA Y SE ADOPTAN OTRAS DETERMINACIONES

EL DIRECTOR DE LA REGIONAL AGUAS DE LA CORPORACIÓN AUTÓNOMA REGIONAL DE LAS CUENCAS DE LOS RÍOS NEGRO - NARE, CORNARE. En uso de sus atribuciones legales y delegatarias y

CONSIDERANDO QUE:

1. Que mediante Resolución 132-0230-2020 del 11 de diciembre de 2020, la Corporación otorgó por un término de diez (10) años **CONCESION DE AGUAS SUPERFICIALES**, a los señores **VINCENT MERCIER**, identificado con cédula de extranjería 391.361, y **NIKOLA KECA** con pasaporte número HD830131, en un caudal total de 0.0112 L/s, para uso doméstico, en beneficio del predio denominado "*Campo Alegre*", identificado con folio de matrícula 018-93349 ubicado en la vereda Despensas del municipio de El Peñol.
2. La Corporación a través de su grupo técnico evaluó el expediente ambiental 055410236802, con el fin de conceptuar si las actividades que se generan en el predio de los señores **VINCENT MERCIER**, y **NIKOLA KECA** son objeto de aplicabilidad del Decreto 1210 del 2020, generándose el Informe Técnico radicado IT-**06850-2021** del 02 de noviembre de 2021, del cual se formularon observaciones las mismas que hacen parte integral del presente trámite ambiental y del cual se concluye lo siguiente:

"CONCEPTO TÉCNICO:

- a) *Se emite Concepto Técnico de Vivienda Rural Dispersa: SI: NO:*
- b) *Según el informe técnico 132-0461-2020 del 4 de diciembre de 2020 la fuente denominada "Campo Alegre" cuenta con un caudal disponible de 2.13 L/s suficiente para abastecer las necesidades de la parte interesada y el sustento ecológico aguas abajo del punto de captación.*
- c) *Las actividades generadas en el predio identificado con FMI 018-93349 cumple con los requisitos para ser registrado como se estipula en el Decreto 1210 del 2 de septiembre del 2020 y el Protocolo para el Registro de Usuarios del Recurso Hídrico — RURH de viviendas rurales dispersas adoptado por Cornare.*
- d) *El presente concepto será registrado en las bases de datos F-TA-96 y se archivará en el expediente 05541-RURH-2021 municipio de El Peñol.*
- e) *Por lo anterior, se informa a los señores **VINCENT MERCIER**, y **NIKOLA KECA**, que se encuentra **REGISTRADOS** en el Recurso Hídrico — RURH de Viviendas Rurales Dispersas con un caudal total de **0.0112 L/s**, para uso DOMESTICO, en beneficio de su predio ubicado en la vereda Despensas del municipio de El Peñol.*
- f) *En el proceso de verificación de las bases de datos Corporativas ((F-GI-05, F-TA-39. Concesiones, FTA-41. Vertimientos, Connector y CITA), se identificó que el señor Vicent Mercier identificado con cedula de extranjería 391.361 tiene abierto en la Corporación expediente ambiental de concesión de aguas 055410236802, no cuenta con expediente de vertimientos."*



Conectados por la Vida, la Equidad y el Desarrollo Sostenible

Corporación Autónoma Regional de las Cuencas de los Ríos Negro y Nare "CORNARE"
Km 50 Autopista Medellín - Bogotá. Carrera 59 N° 44-48 El Santuario - Antioquia. Nit:890985138-3
Teléfonos: 520 11 70 – 546 16 16, www.cornare.gov.co, e-mail: cliente@cornare.gov.co

CONSIDERACIONES JURÍDICAS

La Ley 99 de 1993, en su artículo 31, numeral 2, indica "...corresponde a las Corporaciones Autónomas Regionales ejercer la función de máxima autoridad ambiental en el área de su jurisdicción de acuerdo con las normas de carácter superior y conforme a los criterios y directrices trazadas por el Ministerio del Medio Ambiente".

En la norma anteriormente enunciada en sus numerales 12 y 13, se establece como funciones de las Corporaciones Autónomas Regionales, la evaluación control y seguimiento ambiental por los usos del agua, suelo, aire y demás recursos naturales renovables, lo cual comprende la expedición de las respectivas licencias ambientales, permisos, concesiones, autorizaciones y salvoconductos así mismo recaudar conforme a la Ley, las contribuciones, tasas, derechos, tarifas y multas generadas por el uso y aprovechamiento de los mismos, fijando el monto en el territorio de su jurisdicción con base en las tarifas mínimas establecidas.

El Decreto-Ley 2811 de 1974 en su artículo 132 señala lo relativo al uso, conservación y preservación de las aguas que: "*Sin permiso, no se podrán alterar los cauces, ni el régimen y la calidad de las aguas, ni intervenir su uso legítimo.*"

Asimismo, en su artículo 64, dispone que las concesiones, autorizaciones y permisos para uso de recursos naturales de dominio público serán inscritos en el registro discriminado y pormenorizado que se llevará al efecto.

La Ley 1955 de 2019 Plan Nacional de Desarrollo PND en el artículo 279, indico que el uso de agua para consumo humano y doméstico de viviendas rurales dispersas no requerirá concesión, no obstante, deberán ser inscritos en el Registro de Usuarios del Recurso Hídrico, instrumento que deberá ser ajustado para incorporar el registro de este tipo de usuarios.

E igualmente, se estableció que no requerirán permiso de vertimiento las aguas residuales provenientes de soluciones individuales de saneamiento básico utilizadas para el tratamiento de las aguas residuales domésticas provenientes de viviendas rurales dispersas, que sean diseñados bajo los parámetros definidos en el Reglamento Técnico del Sector de Agua Potable y Saneamiento Básico, no obstante, dicho vertimiento deberá ser ingresado en el Registro de Usuarios del Recurso Hídrico, haciéndose necesario su reglamentación para este tipo de usuarios.

El párrafo segundo del artículo 279, de manera expresa establece que las excepciones en favor de las viviendas rurales dispersas no aplican a: i) otros usos diferentes al consumo humano y doméstico, ii) parcelaciones campestres o infraestructura de servicios públicos o privados ubicada en zonas rurales, iii) acueductos que se establezcan para prestar el servicio de agua potable a viviendas rurales dispersas, usuarios que continúan con la obligación de tramitar los permisos y concesiones, con el correspondiente seguimiento y pago de las tasas a que haya lugar. Con el fin de reglamentar lo establecido en el artículo 279 del PND en lo relacionado con el Registro de Usuarios del Recurso Hídrico – RURH –, el Ministerio de Ambiente y Desarrollo Sostenible, expidió el Decreto 1210 del 2 de septiembre del 2020.

En el artículo tercero del citado Decreto 1210 del 2020, se modificó el artículo 2.2.3.4.1.9 del Decreto 1076 del 2015, dejándolo de la siguiente manera:

Artículo 2.2.3.4.1.9. Diligenciamiento de formato. Le corresponde a la autoridad ambiental competente diligenciar bajo su responsabilidad el formato a que hace referencia el artículo 2.2.3.4.1.10, que incluye la inscripción de las concesiones de agua y autorizaciones de vertimiento, esta última a su vez comprende los permisos de vertimiento, los planes de cumplimiento y los planes de saneamiento y manejo de vertimientos; así como, la información sobre el uso de agua para consumo humano y

doméstico en viviendas rurales dispersas y aguas residuales domésticas provenientes de soluciones individuales de saneamiento básico de viviendas rurales dispersas.

Parágrafo 1 transitorio. Para efectos del registro de la información, el Ministerio de Ambiente y Desarrollo Sostenible, en un plazo máximo de un año, contado a partir de la entrada en vigencia del presente artículo, deberá ajustar el formato con su respectivo instructivo para el Registro de Usuarios del Recurso Hídrico.

Parágrafo 2 transitorio. El Instituto de Hidrología, Meteorología y Estudios Ambientales -IDEAM deberá ajustar el Sistema de Información de Recurso Hídrico- SIRH en un plazo no mayor a un año, contado a partir de la publicación del acto administrativo mediante el cual se modifique o sustituyan los formatos con su instructivo para el Registro de Usuarios del Recurso Hídrico.

Parágrafo 3 transitorio. Una vez el Instituto de Hidrología, Meteorología y Estudios Ambientales IDEAM ajuste el Sistema de Información de Recurso Hídrico SIRH, las autoridades ambientales competentes en un plazo no mayor a seis meses deberán cargar al Sistema la información a que se refiere este artículo.

Parágrafo 4. Cumplida la actividad de que trata el parágrafo precedente, las autoridades ambientales competentes deberán actualizar el Sistema de Información de Recurso Hídrico SIRH con una periodicidad mínima mensual.”

Por otro lado, la validez de un acto administrativo es el resultado de la perfecta adecuación, sumisión y cumplimiento de los requisitos preestablecidos en una norma superior, es decir, el acto administrativo es válido en la medida que se adecue a las exigencias del ordenamiento jurídico.

La validez del acto administrativo resulta entonces, desde esta óptica, como un fenómeno de contenidos y exigencias del derecho para la estructuración de la decisión administrativa.

La eficacia, por su parte, es una consecuencia del acto administrativo que lo hace capaz de producir los efectos jurídicos para los cuales se expidió. La eficacia, a diferencia de la validez, se proyecta al exterior del acto administrativo en búsqueda de sus objetivos y logro de sus finalidades.

No obstante, lo anterior, una vez expedido el acto administrativo pueden presentarse fenómenos que alteren su normal eficacia, estos fenómenos son conocidos dentro de nuestra legislación como eventos de pérdida de fuerza ejecutoria, recogidos por el artículo 91 del Código de Procedimiento Administrativo y de lo Contencioso Administrativo., según el cual:

“...Pérdida de ejecutoriedad del acto administrativo. Salvo norma expresa en contrario, los actos administrativos en firme serán obligatorios mientras no hayan sido anulados por la Jurisdicción de lo Contencioso Administrativo. Perderán obligatoriedad y, por lo tanto, no podrán ser ejecutados en los siguientes casos:

1. Cuando sean suspendidos provisionalmente sus efectos por la Jurisdicción de lo Contencioso Administrativo.
2. **Cuando desaparezcan sus fundamentos de hecho o de derecho.**
3. Cuando al cabo de cinco (5) años de estar en firme, la autoridad no ha realizado los actos que le correspondan para ejecutarlos.
4. Cuando se cumpla la condición resolutoria a que se encuentre sometido el acto.
5. Cuando pierdan vigencia...”



Bajo el entendido nombre genérico de pérdida de fuerza ejecutoria, el Código de Procedimiento Administrativo y de lo Contencioso Administrativo recoge lo que la doctrina administrativa denomina en algunas oportunidades, como fenómenos de extinción de los efectos de los actos administrativos. Eventos que no son otra cosa que alteraciones a la normal eficacia del Acto Administrativo.

En relación con la pérdida de fuerza ejecutoria del acto administrativo, por el **desaparecimiento de sus fundamentos de hecho o de derecho**, se presenta el fenómeno jurídico denominado como el decaimiento del acto administrativo por causas imputables a sus mismos elementos, en razón a causas posteriores, no relacionadas directamente a la validez inicial del acto.

El decaimiento del acto en el derecho colombiano está en íntima relación con la motivación del acto, **se configura por la desaparición de los elementos integrantes del concepto motivante del acto.**

El artículo 91 del Código de Procedimiento Administrativo y de lo Contencioso Administrativo al instituir el llamado decaimiento del Acto Administrativo dentro del concepto genérico de pérdida de fuerza ejecutoria, desarrolla una limitante expresa al mundo de la eficacia del acto, para lo cual es necesario analizar la causal 2ª de dicho artículo relacionada con la desaparición de los fundamentos fácticos o jurídicos que le han servido de base a la decisión, en sentencia del Consejo de Estado, Sala de lo Contencioso Administrativo de agosto 1 de 1991, esa Corporación se pronunció frente a la pérdida de fuerza ejecutoria en relación con un acto general y frente a un acto particular así:

"... De acuerdo con lo anterior, el legislador colombiano ha establecido expresamente: Primero, que el Acto Administrativo – sin hacer distinción entre el general y el particular, o concreto-, salvo norma expresa en contrario, pierde su fuerza ejecutoria, entre otros casos cuando desaparezcan sus fundamentos de hecho o de derecho y, segundo, cuando por sentencia ejecutoriada se declare la nulidad de una ordenanza o de acuerdo intendencial, comisarial, distrital o municipal, en todo o en parte quedarán sin efecto en lo pertinente los decretos reglamentarios..."

Que el Decreto Ley 2811 de 1974, en los siguientes artículos establece las condiciones de las Obras Hidráulicas:

Artículo 120 determino lo siguiente: "El usuario a quien se haya otorgado una concesión de aguas y el dueño de aguas privadas estarán obligados a presentar, para su estudio y aprobación, los planos de las obras necesarias para captar, controlar, conducir, almacenar o distribuir el caudal. Las obras no podrán ser utilizadas mientras su uso no se hubiere autorizado".

Artículo 121 ibídem, señala que, Las obras de captación de aguas públicas o privadas deberán estar provistas de aparatos y demás elementos que permitan conocer y medir la cantidad de agua derivada y consumida, en cualquier momento.

Artículo 122 ibídem indica que, Los usuarios de aguas deberán mantener en condiciones óptimas las obras construidas, para garantizar su correcto funcionamiento. Por ningún motivo podrán alterar tales obras con elementos que varíen la modalidad de distribución fijada en la concesión.

En este orden de ideas, teniendo en cuenta lo establecido en el informe técnico **IT-06850-2021, del 2 de noviembre de 2021**, se hará uso de la figura de saneamiento de un trámite administrativo por parte del funcionario que profirió los actos administrativos, dado que el Artículo tercero del Decreto 1210 del 2020, para las viviendas rurales dispersas, no requieren permiso de concesión de aguas cuando estas sean utilizadas para consumo doméstico y humano, en ese sentido se dará por terminado el permiso de concesión de aguas y dejar sin efectos el mismo.





Que es función de **Cornare** propender por el adecuado uso y aprovechamiento de los recursos naturales de conformidad con los principios medio ambientales de racionalidad, planeación y proporcionalidad, teniendo en cuenta para ello lo establecido por los postulados del desarrollo sostenible y sustentable.

Que es competente para conocer de este asunto, el Director de la Regional Aguas, y en mérito de lo expuesto,

RESUELVE

ARTÍCULO PRIMERO: DECLARAR LA PERDIDA DE LA FUERZA EJECUTORIA del permiso otorgado mediante la Resolución 132-0230-2020 del 11 de diciembre de 2020, "*Por medio de la cual se otorgó una concesión de aguas superficiales*" a los señores **VINCENT MERCIER**, identificado con cédula de extranjería 391.361, y **NIKOLA KECA** con pasaporte número HD830131, dejando sin efectos la misma, en virtud de lo expuesto en la parte motiva del presente acto administrativo.

ARTÍCULO SEGUNDO: ORDENAR EL REGISTRO en la base de datos en el formato **F-TA-96,** a los señores **VINCENT MERCIER**, identificado con cédula de extranjería 391.361, y **NIKOLA KECA** con pasaporte número HD830131, en un caudal total de 0.0112 L/s, para uso doméstico, en beneficio del predio denominado "*Campo Alegre*", identificado con folio de matrícula 018-93349 ubicado en la vereda Despensas del municipio de El Peñol.

ARTÍCULO TERCERO: ADVERTIR que el incumplimiento de las obligaciones contenidas en la presente resolución dará lugar a la aplicación de las sanciones que determina la Ley 1333 de 2009, sin perjuicio de las penales o civiles a que haya lugar.

ARTÍCULO CUARTO: ORDENAR a la oficina de gestión documental de la Corporación:

1. **ARCHIVAR** el expediente ambiental No. **05.541.02.36802**, por las razones expuestas en la parte motiva de la presente providencia.
2. Que repose copia del concepto técnico IT-06850-2021, en el expediente **05541-RURH-2021-391.361 - HD830131.**

PARAGRAFO: No se podrá archivar en forma definitiva hasta que no esté debidamente ejecutoriada la presente actuación administrativa y se agote la vía administrativa.

ARTÍCULO QUINTO: Remitir copia del presente acto administrativo a la Subdirección de Recursos Naturales Grupo de Recurso Hídrico para su conocimiento y competencia a las bases de datos corporativas y el SIRH.

ARTÍCULO SEXTO: INFORMAR a los señores **VINCENT MERCIER**, y **NIKOLA KECA**, lo siguiente:

1. Verificar que la obra implementada sobre la fuente Campo Alegre, cumpla con un caudal de diseño de **0.0112 L/sg**, calculado con la resolución de módulos de consumo de Cornare vigente, y acorde a las necesidades del predio para uso doméstico; de lo contrario debe efectuar los ajustes respectivos a la misma o implementar el diseño de la obra de captación y control de pequeños caudales entregado por Cornare con el presente registro.
2. Deberá garantizar en su predio que el sistema de tratamiento de aguas residuales domésticas opere satisfactoriamente, además debe realizar mantenimiento periódico al mismo.
3. Que el uso del agua da lugar al cobro de la tasa por uso, acorde a las disposiciones normativas.



4. Deberá informar a la Corporación los cambios en la titularidad del predio, además de reportar las novedades en los usos (Individuos y/o Unidades Máximas) de la actividad de subsistencia, cuando se presenten.
5. Mantener en buen estado, conexiones, tuberías, manguera, tanques de almacenamiento, con el fin de evitar desperdicio del recurso hídrico.
6. La Corporación podrá realizar visita de control y seguimiento, a fin de verificar las actividades existentes de la obra de captación donde deberá cumplir con los parámetros de diseño para captar el caudal registrado. Dicha visita estará sujeta a cobro conforme a lo indicado en la Resolución No. 112- 4150 del 10 de agosto de 2017, y la circular con radicado no. PPAL-CIR-00003 del 07 de enero del 2021.
7. Que al ser considerado como **VIVIENDA RURAL DISPERSA**, no requiere de **CONCESIÓN DE AGUAS SUPERFICIALES**, por lo que se procedió a **MIGRAR** el expediente vigente de concesión de aguas superficiales número **05.541.02.36802** al **REGISTRO DE USUARIOS DEL RECURSO HÍDRICO**.
8. Cualquier obra o actividad que se pretenda desarrollar en el predio, deberá acatar las disposiciones de los Acuerdos Corporativos y del POT Municipal.
9. EL presente registro no grava con servidumbre de acueducto los predios por donde deba pasar el canal conductor o establecer la obra, en caso de que tales servidumbres se requieran y no se llegare al acuerdo deberá acudir a la vía jurisdiccional.

ARTÍCULO SÉPTIMO: INFORMAR a los señores **VINCENT MERCIER**, y **NIKOLA KECA**, que se procedió a diligenciar el Formato de Registro de Usuarios del Recurso Hídrico de Viviendas Rurales Dispersas – RURH – Decreto 1210 del 2020, **REGISTRANDO** un caudal total de 0.0112 L/s, para uso doméstico, en beneficio del predio denominado "*Campo Alegre*", identificado con folio de matrícula 018-93349 ubicado en la vereda Despensas del municipio de El Peñol.

Parágrafo: La parte interesada no requiere permisos de vertimientos, toda vez que se trata de viviendas rurales dispersas, sin embargo, están obligadas a contar con un sistema de tratamiento de aguas residuales domésticas que cumpla con lo estipulado en la Resolución 330 de 2017 — Reglamento Técnico del sector de Agua Potable y Saneamiento Básico, lo cual es objeto de control por parte de Cornare.

ARTÍCULO OCTAVO: Remitir copia del presente acto administrativo a la Subdirección de Recursos Naturales Grupo de Recurso Hídrico para su conocimiento y competencia a las bases de datos corporativas y el SIRH.

ARTÍCULO NOVENO: NOTIFICAR el presente acto administrativo a los señores **VINCENT MERCIER**, y **NIKOLA KECA**, haciéndoles entrega de una copia del mismo, en los términos de la Ley 1437 de 2011.

PARÁGRAFO: En caso de no ser posible la notificación personal se hará en los términos de la mencionada ley.

ARTÍCULO DÉCIMO: Contra la presente providencia procede el recurso de reposición ante el mismo funcionario que emitió el acto dentro de los diez (10) días siguientes a la fecha de notificación, conforme lo establece Código de Procedimiento Administrativo y de lo Contencioso Administrativo.



ARTÍCULO DÉCIMOPRIMERO: PUBLICAR el presente acto, en el Boletín Oficial de Cornare, a través de la página web www.cornare.gov.co, conforme lo dispone el artículo 71 de la Ley 99 de 1993.

Dado en el municipio de Guatapé,

NOTIFÍQUESE, COMUNÍQUESE, PUBLIQUESE Y CÚMPLASE

JOSE FERNANDO LOPEZ ORTIZ
Director Regional Aguas

Expediente: 05.541.02.36802

Con copia: 05541-RURH-2021-391361 - HD830131.

Asunto: Tramite Concesión de aguas- Registro

Proyectó: Abogado / V. Peña P

Técnico. Ing / C. Giraldo G

Fecha: 05/11/2021

Anexo. Diseño obra de control de caudal.

COPIA CONTROLADA



DISEÑO OBRA DE CAPTACIÓN Y CONTROL PARA CAUDALES MENORES DE 1,0 L/s.

INTERESADO: VICENT MERCIER		EXPEDIENTE: 055410236802	
CAUDAL:	0,0112 L/seg.	FUENTE: CAMPO ALEGRE	
MUNICIPIO:	EL PENOL	VEREDA: DESPENSAS	

CALCULOS

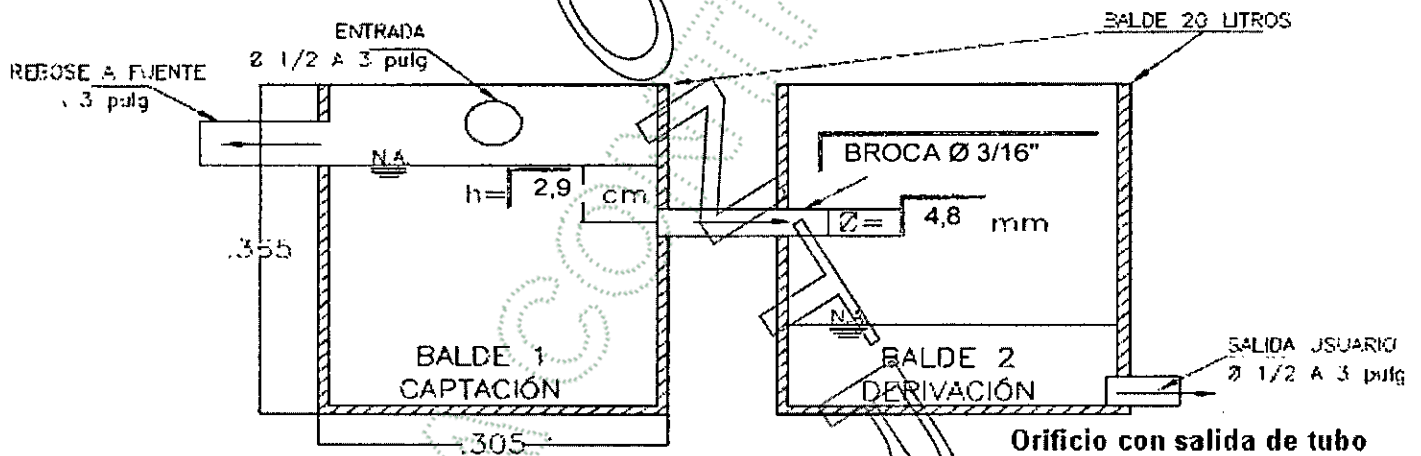
COEFICIENTE DE DESCARGA (Cd):	0,82	AREA DEL ORIFICIO (Ao):	0,0000181 m ²
DIAMETRO DEL ORIFICIO (Ø):	4,80 mm	CARGA SOBRE EL ORIFICIO (h):	2,9 cm
	BROCA Ø 3/16" pulg		

NOTA: Digitar solamente Caudal (L/s) y Diámetro Orificio (mm), para obtener carga sobre el orificio (cm).

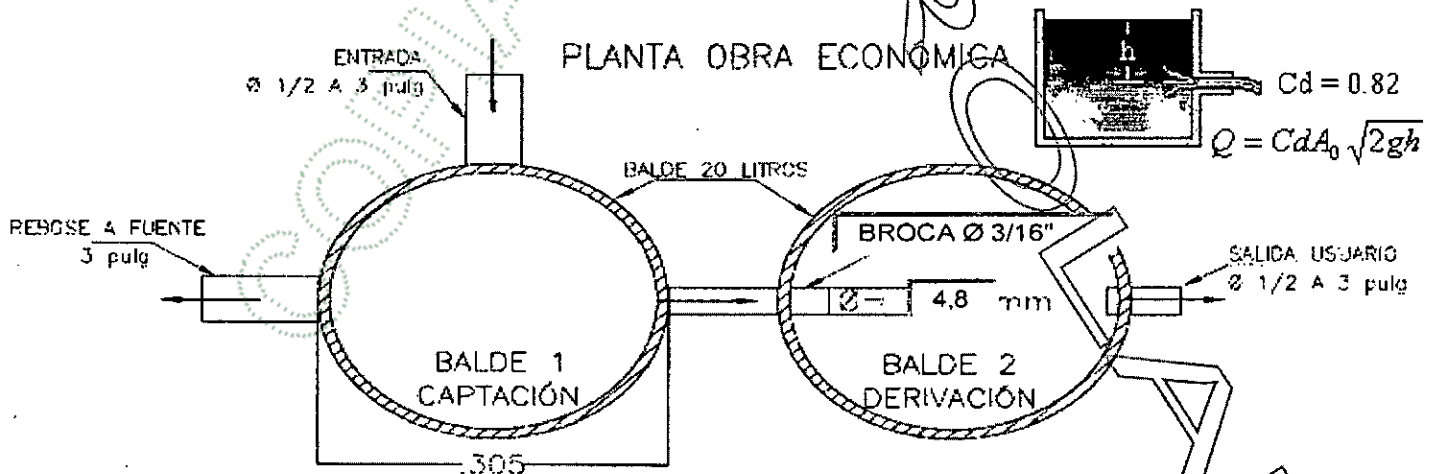
RECOMENDACIONES

1. La carga sobre el tubo de control (h) se mide desde la mitad de éste (eje del tubo) y debe ser mayor a 2 cm y menor a 6 cm. El tubo de control funcionará a flujo libre. (Ver Imagen)
2. Para diámetro de orificio menor a tubería de 1/2 pulgada, se instalará un tapón en ésta y se le realizará perforación con broca de acuerdo al diámetro seleccionado en la tabla.
3. Realizar ajustes en la obra una vez construida, para que el caudal aforado corresponda al caudal otorgado con una diferencia de ±10%
4. Utilizar protección (granada) en la tubería de entrada a la obra de control con el fin de evitar el ingreso de sólidos a la estructura.
5. La obra debe ser construida en la orilla del cauce y no dentro de éste (Rebose mínimo de Ø 3").
6. De no acogerse a los diseños de Cornare, el interesado deberá aportar sus propios diseños los cuales deberán garantizar el caudal otorgado.
7. Se sugiere que el diseño económico (Baldes) solo se le entregue a los caudales menores a 0.1 L/s
8. Los baldes se deben anclar en el terreno hasta, por lo menos 0.20 m.

CORTE OBRA ECONÓMICA



PLANTA OBRA ECONÓMICA



OBSERVACIONES

* Instalar TUBERIA Ø 1/2"