

RESOLUCION No.

POR MEDIO DE LA CUAL SE OTORGA UN PERMISO DE OCUPACIÓN DE CAUCE Y SE TOMAN OTRAS DETERMINACIONES

EL SUBDIRECTOR DE RECURSOS NATURALES DE LA CORPORACIÓN AUTÓNOMA REGIONAL DE LAS CUENCAS DE LOS RÍOS NEGRO-NARE "CORNARE", en uso de sus atribuciones legales y delegatarias y

CONSIDERANDO

Que por medio del Auto N°AU-00483-2026 del 12 de febrero de 2026, se dio inicio al trámite ambiental de **PERMISO DE OCUPACIÓN DE CAUCE**, presentado por la sociedad **PROYECTOS URBANOS 3L S.A.S.**, con Nit 900.946.544-1, Representada Legalmente por el señor **FELIPE MEJIA LAMPREA**, identificado con cédula de ciudadanía N° 10.010.248, para la construcción de una obra hidráulica tipo descarga de aguas lluvias sobre una fuente "Sin Nombre", en beneficio del proyecto "Calmo", en los predios identificados con FMI números 017- 88144 y 017-88145, ubicados en la vereda Santa Elena, del municipio de El Retiro, Antioquia.

Que funcionarios de la Corporación procedieron a evaluar la información presentada, realizada visita técnica el día 27 de febrero de 2026, lo que generó el oficio con radicado CS-03181-2026 del 06 de marzo de 2026, mediante el cual se requirió a la sociedad **PROYECTOS URBANOS 3L S.A.S.**, complementar y/o ajustar una información.

Que mediante escrito con radicado CE-04703-2026 de fecha 13 de marzo de 2026, la parte interesada presenta respuesta a los requerimientos solicitados con radicado CS-03181-2026.

Qué atención al trámite ambiental, se evaluó la información complementaria, generándose el Informe Técnico N° **IT-02644-2026** del 08 mayo de 2026, dentro del cual se formularon las siguientes observaciones y conclusiones las cuales son parte integral del presente acto administrativo:
(...)

3. OBSERVACIONES

3.1 Localización del sitio:

La vereda Santa Elena cerca de la cabecera de la zona urbana del municipio de El Retiro, Antioquia

Vigencia desde:
23-jul-24

F-GJ-174/V.04



3.2 Información allegada por el interesado:

Se presenta un tomo con 68 folios denominado "ESTUDIO HIDROLÓGICO E HIDRÁULICO DRENAJE INTERMITENTE SIN NOMBRE PROYECTO EL CALMO, EL RETIRO-ANTIOQUIA", el cual contiene: Descripción técnica del estudio hidrológico – hidráulico, análisis hidrológico, hidráulica, esquema de descarga de aguas lluvias, conclusiones recomendación y limitaciones, referencias bibliográficas.

3.3 Parámetros Geomorfológicos

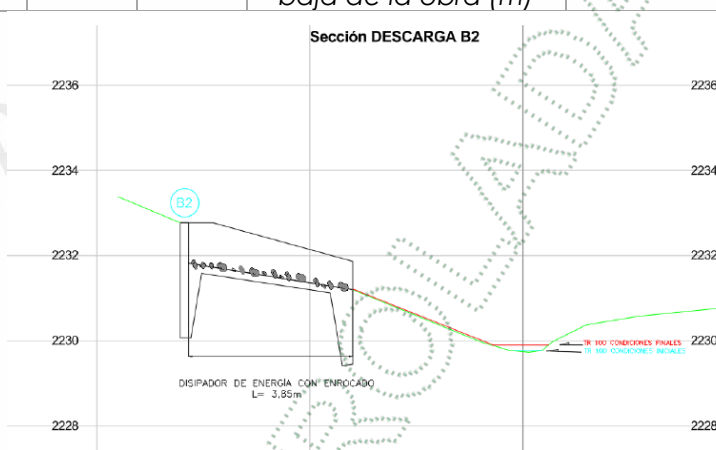
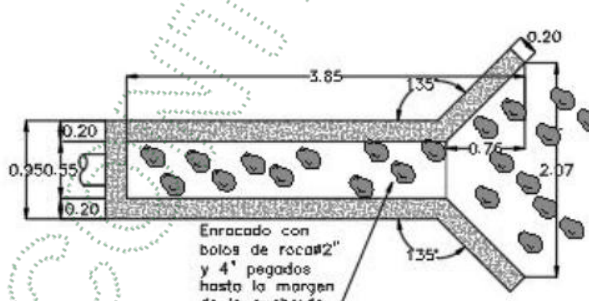
Parámetro Geomorfológicos	Cuenca 1	Cuenca 2
Nombre de la fuente:	FSN1	FSN2
Área de drenaje (A) [km ²]	0.1	0.02
Longitud de la Cuenca (Lc) [km]	1.1	0.54
Longitud del cauce principal (L) [km]	0.48	0.25
Cota máxima en la cuenca [msnm]	2370	2330
Cota máxima en el canal [msnm]	2340	2300
Cota en la salida [msnm]	2180	2200
Pendiente media la cuenca (Sm) [%]	35.25	49.06
Pendiente media del cauce principal (Pm) [%]	33.13	40.32
Estación Hidrográfica Referenciada	El Retiro	El Retiro
Tiempo de Concentración (Tc) [min]	15	15
Caudal Método 1 (Método Racional) [m ³ /s]	1.22	0.21
Caudal de Diseño Tr 100 años [m ³ /s]	1.22	0.21

El proyecto consiste en dos estructuras de descarga de aguas lluvias, para el desarrollo del proyecto CALMO, en la fuente FS1 y FS2.

Obra N°:	1	Tipo de la Obra:	Estructura de Descarga B2	
Nombre de la Fuente:	FS2		Duración de la Obra:	Permanente
Coordenadas			Altura(m):	0.85
LONGITUD (W) - X	LATITUD (N) Y	Z	Ancho(m):	0.95
-75	30	26.947	Longitud(m):	3.85
6	3	55.437	Diámetro (m)	0.284
		2176.7	Pendiente longitudinal (%)	0.8

Vigencia desde:
23-jul-24

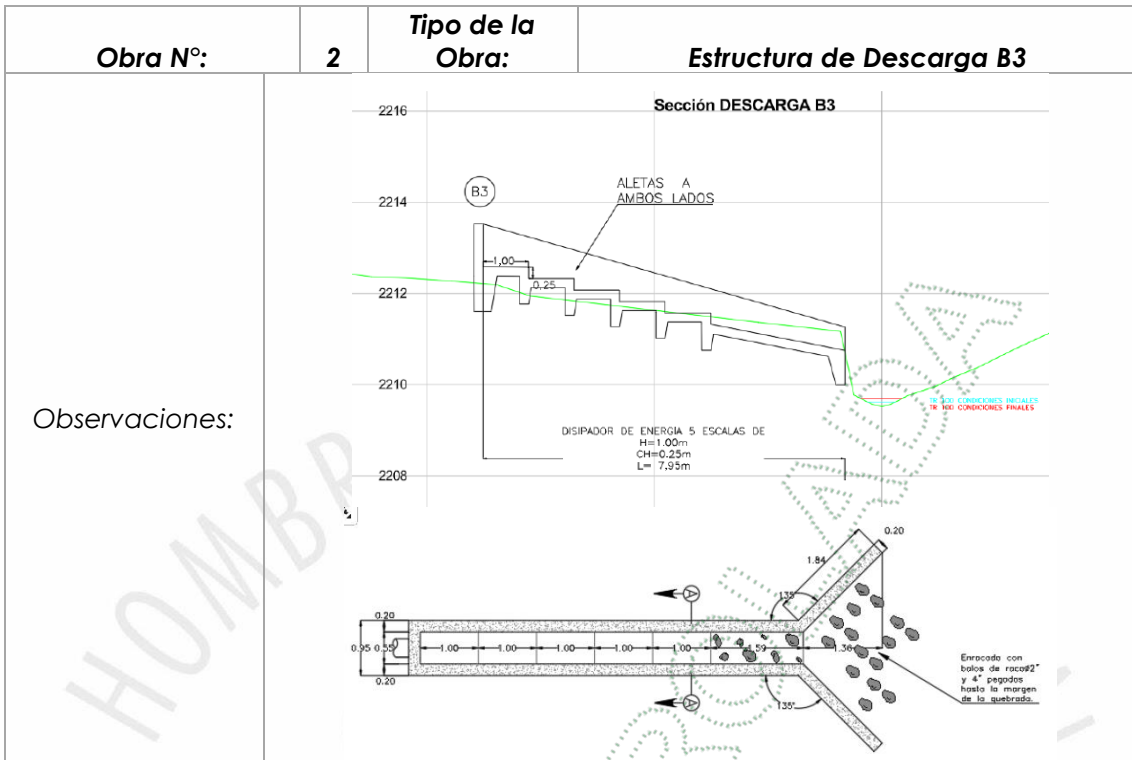
F-GJ-174/V.04

Obra N°:	1	Tipo de la Obra:	Estructura de Descarga B2	
			Profundidad de Socavación(m):	0.12
			Capacidad(m ³ /seg):	0.221
			Cota Lámina de agua de la fuente de Tr= 100 años (m)	2176.7
			Cota de punto más baja de la obra (m)	2176.7
Observaciones:	<p style="text-align: center;">Sección DESCARGA B2</p>  <p style="text-align: center;">DISIPADOR DE ENERGÍA CON ENROCADO L= 3.85m</p>  <p style="text-align: center;">Enrocado con bolas de roca #2" y 4" pegados hasta la margen de la quebrada.</p>			

Obra N°:	2	Tipo de la Obra:	Estructura de Descarga B3	
Nombre de la Fuente:	FS1		Duración de la Obra:	Permanente
Coordenadas			Altura(m):	0.55
LONGITUD (W) - X	LATITUD (N) Y	Z	Ancho(m):	0.95
-75	30	23.018	Longitud(m):	7.95
6	3	53.711	Diámetro (m)	0.284
		2154.5	Pendiente longitudinal (%)	0.01
			Profundidad de Socavación(m):	0.12
			Capacidad(m ³ /seg):	0.280
			Cota Lámina de agua de la fuente de Tr= 100 años (m)	2154.5
			Cota de punto más baja de la obra (m)	2154.5

Vigencia desde:
23-jul-24

F-GJ-174/V.04



3.4 OTRAS OBSERVACIONES:

3.4.1 Hidrología

El proyecto contempla la implementación de dos estructuras de descarga de aguas lluvias, en un drenaje y un afluente de este. En primera instancia se delimita el área de la cuenca.

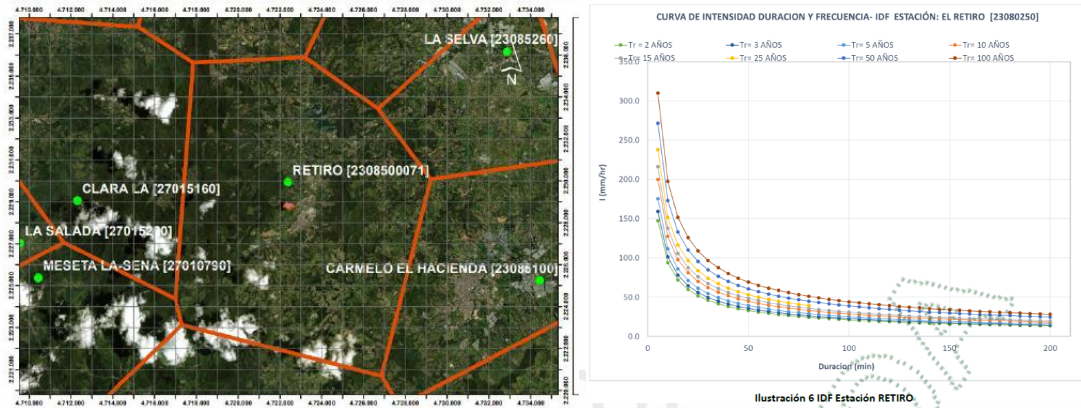


Obtenidos los parámetros geomorfológicos de la cuenca principal y la sub cuenca, se calculan los tiempos de concentración por 12 métodos, y posteriormente se determinó los tiempos de 8 min y 5 min, sin embargo, se tomó el tiempo de 15 min para no sobreestimar las precipitaciones.

Para la cuenca de interés, se delimitaron los polígonos de Thiessen para definir la estación pluviométrica de incidencia.

Vigencia desde:
23-jul-24

F-GJ-174/V.04



Con la información anterior, y teniendo en cuenta el análisis de cobertura de las cuencas se estimas los caudales máximos por el método racional obteniendo los siguientes resultados.

Cuenca

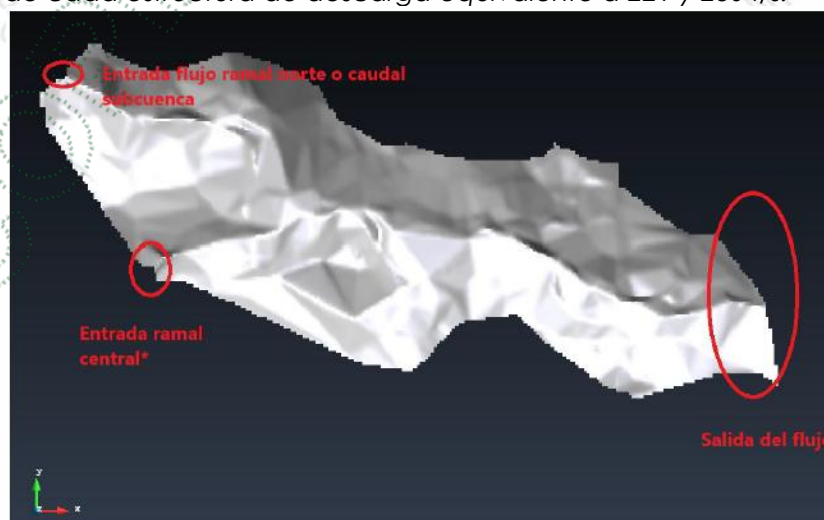
Modelo	Tr (años)						
	2.33	5	10	15	25	50	100
Q (m ³ /s)							
SNYDER							
SCS	Para cuencas tan pequeñas, estos métodos arrojan errores, por lo tanto, no se tendrán en cuenta y sólo se usará el método racional						
CLARK	Para cuencas tan pequeñas, estos métodos arrojan errores, por lo tanto, no se tendrán en cuenta y sólo se usará el método racional						
RACIONAL	0.58	0.69	0.78	0.85	0.93	1.07	1.22

Sub Cuenca

Modelo	Tr (años)						
	2.33	5	10	15	25	50	100
Q (m ³ /s)							
SNYDER							
SCS	Para cuencas tan pequeñas, estos métodos arrojan errores, por lo tanto, no se tendrán en cuenta y solo se usará el método racional						
CLARK	Para cuencas tan pequeñas, estos métodos arrojan errores, por lo tanto, no se tendrán en cuenta y solo se usará el método racional						
RACIONAL	0.10	0.12	0.14	0.15	0.16	0.19	0.21

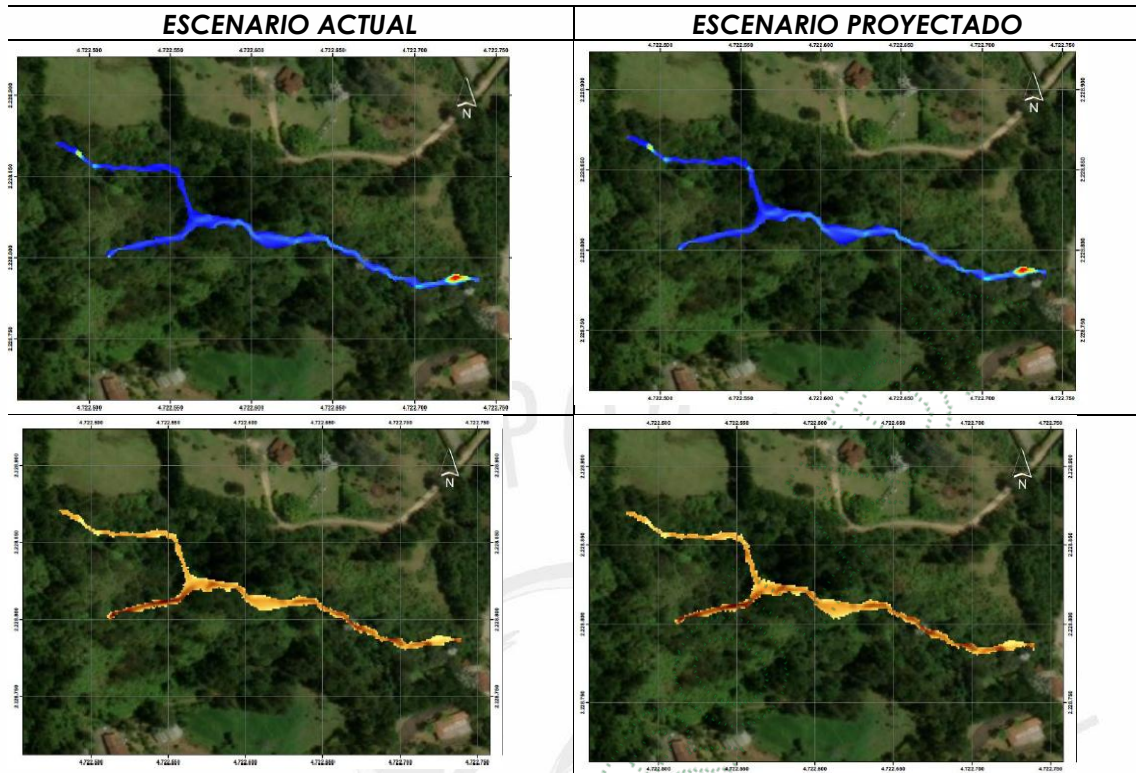
3.4.2 Hidráulica

El usuario presenta la modelación hidráulica de la FSN1 y FSN2. Con aporte de caudal de cada estructura de descarga equivalente a 221 y 280 l/s.



Vigencia desde:
23-jul-24

F-GJ-174/V.04



Para analizar la quebrada se trazarán dos secciones principales JUSTO DESPUÉS de las zonas de las descargas y se analizarán las láminas de agua, como se muestra a continuación.



SECCIÓN	ALTURA CONDICIONES INICIALES	ALTURA CONDICIONES FINAL	DIFERENCIA COTAS CONDICIONES INICIALES Y FINALES [m]	VELOCIDAD CONDICIÓN INICIAL [m/s]	VELOCIDAD CONDICIÓN FINAL [m/s]	PORCENTAJE CAMBIO VELOCIDADES CONDICIONES INICIALES Y FINALES
0+095	0.04	0.17	0.13	2.0	2.1	5%
0+260	0.10	0.17	0.07	3.2	3.2	0%

Vigencia desde:
23-jul-24

F-GJ-174/V.04

3.4.3 Análisis de socavación

De acuerdo a los cálculos y resultados de la socavación se estima de 12cm.

Profundidades	DESCARGA B2	DESCARGA B3
hs	0.29	
H	0.17	
DIFERENCIA	0.12	

3.4.4 Cronograma de ejecución de actividades de obra

Actividad	Semana		
	1	2	3
Localización y replanteo			
Excavación			
Formaleta, instalación de acero de refuerzo			
Vaciado de concreto			
Desencofrado			
Llenos y nivelación de terreno			

3.4.5 Visita al sitio



Ilustración 1 Estructura de descarga B3



Ilustración 2 Estructura de descarga B2

En la zona donde se proyecta las estructuras de descarga tiene un relieve topográfico bastante pronunciado, actualmente ya se encuentra instalada la tubería para la descarga B3 respecto a la descarga B2 no se evidenció la instalación de la tubería durante la visita.

3.4.6 Determinantes ambientales



Clasificación	Área (ha)	Porcentaje (%)
Áreas de restauración ecológica - POMCA	0.06	4.89
Áreas Agrosilvopastoriles - POMCA	0.94	83.09
Áreas de recuperación para el uso múltiple - POMCA	0.14	12.02

Las estructuras de descarga se encuentran ubicadas en área agrosilvopastoril y de recuperación para el uso múltiple, al tratarse de infraestructura de servicios públicos es viable su implementación.

3.5 Otras observaciones respecto a Medidas de Prevención y Mitigación Ambiental para las Obras Principales de ocupación de cauce planteadas y Complementarias

- Se presentan las Medidas de Prevención y Mitigación Ambiental para las Obras Principales de ocupación de cauce planteadas

4 CONCLUSIONES

4.1 El caudal máximo para el período de retorno (T_r) de los 100 Años es:

Parámetro	Cuenca 1	Cuenca 2
Nombre de la Fuente:	FSN1	FSN2
Caudal Promedio T_r 100 años [m^3/s]	1.22	0.21
Capacidad estructura hidráulica [m^3/s]:	0.221	0.28

4.2 La solicitud consiste en la autorización para dos estructuras de descarga de aguas lluvias, en la fuente FSN1 y FSN2., de acuerdo al estudio presentado.

4.3 Las obras hidráulicas a implementar, cumplen para transportar el caudal del período de retorno (T_r) de los 100 años, de acuerdo con el estudio presentado.

4.4 Acoger la información presentada mediante el Oficio CE-19376-2025 del 24 de octubre de 2025, CE-02312-2026 del 09 de febrero de 2026 y CE-04703-2026 del 13 de marzo de 2026.

4.5 Con la información presentada es factible aprobar las siguientes obras:

Número de la obra (Consecutivo)	Tipo de obra	Coordenadas						
		LONGITUD (W) - X			LATITUD (N) Y		Z	
1	Estructura de Descarga B2	-75	30	26.947	6	3	55.437	2176.7
2	Estructura de Descarga B3	-75	30	23.018	6	3	53.711	2154.5

Vigencia desde:
23-jul-24

F-GJ-174/V.04

4.6 Otras conclusiones:

- Respecto al análisis hidráulico del escenario actual y escenario proyectado (con obra), se puede observar que, no se tiene variación significativa en los parámetros hidráulicos de la fuente respecto a la cota de elevación de la lámina de agua y velocidad del flujo, asociado al caudal del Tr 100 años.
- La solicitud consiste en dos estructuras de descarga de aguas lluvias sobre la FS1 y FS para el proyecto CALMO, ubicado en el municipio de El Retiro.
- El predio con matrícula inmobiliaria 0013047 fue subdivido en dos resultantes FMI 017-88145 y 017-88144."

CONSIDERACIONES JURIDICAS

Que CORNARE de acuerdo con el artículo 31 numerales 2, 9, 12, de la Ley 99 de 1993, en concordancia con el artículo 33 ibidem, tiene el carácter de máxima autoridad ambiental en la zona objeto de la solicitud, por lo tanto, es el ente llamado a ejercer funciones de evaluación, control y seguimiento ambiental de los usos del agua, suelo, el aire, y los demás recursos naturales renovables y preservación del medio ambiente, de acuerdo con las normas de carácter superior y conforme a los criterios y directrices trazadas por el Ministerio del Medio Ambiente. Función que encuentra sustento igualmente al principio de precaución consagrado en el artículo 1º numeral 6 de la Ley 99 de 1993.

Que es función de CORNARE, en su jurisdicción, otorgar concesiones, permisos, autorizaciones y licencias ambientales requeridas por la ley para el uso, aprovechamiento o movilización de los recursos naturales renovables o para el desarrollo de actividades que afecten o puedan afectar el medio ambiente, de conformidad con el Numeral 9, artículo 31 de la Ley 99 de 1993.

Que el Decreto- Ley 2811 de 1974, "Por el cual se dicta el Código Nacional de Recursos Naturales Renovables y de Protección al Medio Ambiente", en sus artículos 102 y 132 consagra lo siguiente:

"Artículo 102. Quien pretenda construir obras que ocupen el cauce de una corriente o depósito de agua, deberá solicitar autorización.
(...)"

Artículo 132. Sin permisos no se podrán alterar los cauces, ni el régimen ni la calidad de las aguas, ni intervenir su uso legítimo.
(...)"

Que de acuerdo al artículo 2.2.3.2.12.1. del Decreto 1076 de 2015, "La construcción de obras que ocupen el cauce de una corriente o depósito de agua requiere autorización, que se otorgará en las condiciones que establezca la Autoridad Ambiental competente. Igualmente se requerirá permiso cuando se trate de la ocupación permanente o transitoria de playas."

Que de conformidad con los artículos 2.2.3.2.19.1. 2.2.3.2.19.5. del Decreto 1076 de 2015, los beneficiarios de un permiso para el aprovechamiento de cauces están obligados a presentar para su estudio los planos de las obras necesarias para dicho aprovechamiento, y requerirán de dos aprobaciones, la de los planos y la de las obras una vez terminada su construcción. Es así como disponen:

Vigencia desde:
23-jul-24

F-GJ-174/V.04

“Artículo 2.2.3.2.19.1. Obras hidráulicas. Al tenor de lo dispuesto por el artículo 119 del Decreto ley 2811 de 1974, las disposiciones de esta sección tienen por objeto promover, fomentar, encauzar y hacer obligatorio el estudio, construcción y funcionamiento de obras hidráulicas para cualquiera de los usos del recurso hídrico y para su defensa y conservación., sin perjuicio de las funciones, corresponden al Ministerio de Obras Públicas.”

“Artículo 2.2.3.2.19.5. Aprobación de planos y de obras, trabajos o instalaciones. Las obras, trabajos o instalaciones a que se refiere la presente sección, requieren dos aprobaciones:

a) La de los planos, incluidos los diseños finales de ingeniería, memorias técnicas y descriptivas, especificaciones técnicas y plan de operación; aprobación que debe solicitarse y obtenerse antes de empezar la construcción de las obras, trabajos e instalaciones;

b) La de las obras, trabajos o instalaciones una vez terminada su construcción y antes de comenzar su uso, y sin cuya aprobación este no podrá ser iniciado.”

Que de acuerdo con el artículo 2.2.3.2.19.6. del Decreto ibidem, los proyectos de obras hidráulicas, públicas o privadas para utilizar aguas o sus cauces o lechos deben incluir los estudios, planos y presupuesto de las obras y trabajos necesarios para la conservación o recuperación de las aguas y sus lechos o cauces, acompañados de una memoria, planos y presupuesto.

Que de conformidad con el artículo 83 del decreto 2811 de 1974, son bienes inalienables e imprescriptibles del Estado el cauce natural de las corrientes, por lo tanto, la construcción de obras que lo ocupen requiere autorización (artículo 2.2.3.2.12.1. del Decreto 1076 de 2015).

Que además, se entiende por cauce natural la faja de terreno que ocupan las aguas de una corriente al alcanzar sus niveles máximos por efecto de las crecientes ordinarias; y por lecho de los depósitos naturales de aguas, el suelo que ocupan hasta donde llegan los niveles ordinarios por efectos de lluvias o deshielo. (Artículo 2.2.3.2.3.1. del Decreto 1076 de 2015).

Que analizada la normatividad anterior, se tiene que en nuestra legislación la ocupación de cauce es un permiso que ostenta una connotación de excepcional, es decir, sólo es viable su autorización en razón de ciertas condiciones especiales analizadas para cada caso concreto, ello, por ser los cauces bienes de uso público inalienables e imprescriptibles. Es decir, el otorgamiento del permiso en modo alguno implica una transferencia de dicho derecho del Estado al Particular, solo permite que se acceda a la utilización de un bien público cuya función es servir a la comunidad, sin que con ese permiso se pierda esta última connotación.

Se concluye que de acuerdo con los resultados provenientes de la valoración técnica, teniendo en cuenta lo consagrado en los artículos 102 del Decreto – Ley 2811 de 1974 y 2.2.3.2.12.1 y siguientes del Decreto 1076, y acogiendo lo establecido en el Informe Técnico N° IT-02644-2026 del 08 mayo de 2026, es viable la solicitud presentada por la sociedad PROYECTOS URBANOS 3L S.A.S., con Nit 900.946.544-1, Representada Legalmente por el señor FELIPE MEJIA LAMPREA, identificado con cédula de ciudadanía N° 10.010.248, para la implementación de dos (2) estructuras de descarga de aguas lluvias, de permiso de OCUPACIÓN CAUCE, sobre la fuente FSN1 y FSN2, en desarrollo del proyecto Calmo, en la vereda Santa Helena, del

Vigencia desde:
23-jul-24

F-GJ-174/V.04

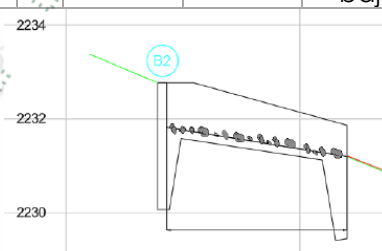
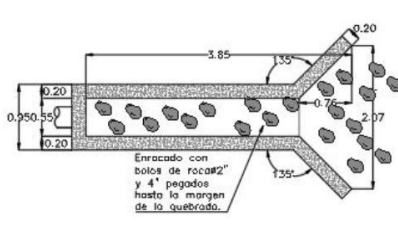
municipio de El Retiro., en los términos y condiciones que se señalarán en la parte resolutoria de la presente actuación administrativa.

Que es función de CORNARE propender por el adecuado uso y aprovechamiento de los recursos naturales de conformidad con los principios medio ambientales de racionalidad, planeación y proporcionalidad, teniendo en cuenta para ello lo establecido por los postulados del desarrollo sostenible y sustentable.

Que es competente el Subdirector de Recursos Naturales de conocer del asunto y en mérito de lo expuesto,

RESUELVE

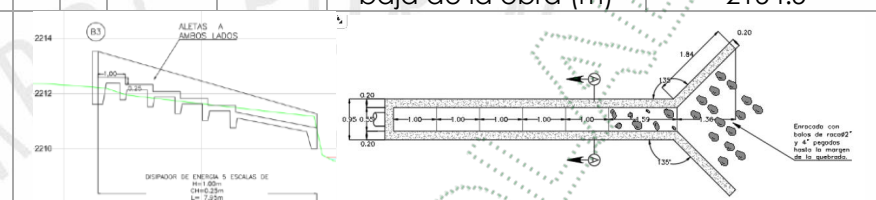
ARTÍCULO PRIMERO: OTORGAR a la sociedad **PROYECTOS URBANOS 3L S.A.S.**, con Nit 900.946.544-1, Representada Legalmente por el señor **FELIPE MEJIA LAMPREA**, identificado con cédula de ciudadanía N° 10.010.248, o quien haga sus veces, **PERMISO DE OCUPACION DE CAUCE**, para la implementación de dos (2) estructuras de descarga de aguas lluvias, sobre la fuente FSN1 y FSN2, en desarrollo proyecto CALMO, en beneficio del predio con FMI: 017-88144 y 017-88145, localizados en la vereda Santa Helena, del municipio de El Retiro, Antioquia, para las siguientes estructuras:

Obra N°:			1			Tipo de la Obra:		Estructura de Descarga B2	
Nombre de la Fuente:			FS2			Duración de la Obra:		Permanente	
Coordenadas						Altura(m):		0.85	
LONGITUD (W) - X			LATITUD (N) Y			Z		Ancho(m):	
-75 30 26.947			6 3 55.437			-2176.7		0.95	
						Longitud(m):		3.85	
						Diámetro (m)		0.284	
						Pendiente longitudinal (%)		0.8	
						Profundidad de Socavación(m):		0.12	
						Capacidad(m ³ /seg):		0.221	
						Cota Lámina de agua de la fuente de Tr= 100 años (m)		2176.7	
						Cota de punto más baja de la obra (m)		2176.7	
Observaciones:						 <p>DISIPADOR DE ENERGÍA CON ENROCADO L= 3.85m</p> <p>Enrocado con bolas de roca#2" y 4" pegados hasta la margen de lo quebrado.</p>			

Obra N°:			2			Tipo de la Obra:		Estructura de Descarga B3	
Nombre de la Fuente:			FS1			Duración de la Obra:		Permanente	
Coordenadas						Altura(m):		0.55	
LONGITUD (W) - X			LATITUD (N) Y			Z		Ancho(m):	
-75 30 23.018			6 3 53.711			2154.5		0.95	
						Longitud(m):		7.95	

Vigencia desde:
23-jul-24

F-GJ-174/V.04

Obra N°:	2	Tipo de la Obra:	Estructura de Descarga B3
			Diámetro (m)
			0.284
			Pendiente longitudinal (%)
			0.01
			Profundidad de Socavación(m):
			0.12
			Capacidad(m ³ /seg):
			0.280
			Cota Lámina de agua de la fuente de Tr= 100 años (m)
			2154.5
			Cota de punto más baja de la obra (m)
			2154.5
Observaciones:			
			

PARÁGRAFO PRIMERO: Este permiso se otorga considerando que las obras referidas se ajustarán totalmente a la propuesta de diseño teórica (planos y memorias de cálculo) presentada en los estudios que reposan en el expediente de Cornare N°. 056070546171.

PARÁGRAFO SEGUNDO: La parte interesada deberá informar a Cornare una vez se dé inicio a los trabajos correspondientes a la presente autorización con el fin de realizar el control y seguimiento respectivo.

PARÁGRAFO TERCERO: Para la ejecución constructiva de las obras se otorga un plazo máximo de ejecución de dos (2) años. A partir de ejecutoria del presente acto administrativo.

Si vencido dicho no ha hecho uso del permiso, deberá informar previamente a la Entidad y actualizar la información correspondiente. En caso contrario, deberá adelantarse nuevamente la totalidad del trámite administrativo para la obtención del permiso.

PARÁGRAFO CUARTO: El permiso se otorga de forma permanente.

ARTICULO SEGUNDO: INFORMAR al interesado que las obras a implementar fueron presentadas bajo el diseño hidráulico, estas deben contar con el respectivo estudio geotécnico y estructural a fin de garantizar que sean factibles bajo el punto de vista civil y constructivo.

ARTICULO TERCERO: ACOGER las Medidas de Prevención y Mitigación Ambiental para las Obras Principales de ocupación de cauce planteadas y complementarias allegadas a La Corporación en el presente trámite, ya que se ajusta a los lineamientos Corporativos establecidos para su ejecución.

ARTICULO CUARTO: ADVERTIR al interesado que para el desarrollo de las obras autorizadas en el presente informe técnico se deberá tener en cuenta las Medidas de Prevención y Mitigación Ambiental para las Obras Principales de ocupación de cauce planteadas y Complementarias allegadas a La Corporación en el presente trámite, que son objeto de control y seguimiento.

Vigencia desde:
23-jul-24

F-GJ-174/V.04

ARTICULO QUINTO: INFORMAR al interesado que deberá garantizar a La Corporación que todas las obras principales y complementarias del proyecto que se encuentren ubicadas en el cauce natural o permanente o en su ronda hídrica deben estar incluidas en el trámite de ocupación de cauce y su autorización por parte de La Corporación.

ARTICULO SEXTO: La autorización que se otorga mediante esta providencia, ampara únicamente las obras descritas en el artículo primero de la presente resolución.

ARTÍCULO SEPTIMO: Cualquier modificación en las condiciones de la autorización de ocupación de cauce, deberá ser informada inmediatamente a La Corporación para su evaluación y aprobación.

ARTICULO OCTAVO: REMITIR la presente actuación al grupo de recurso hídrico de la subdirección de recursos naturales para el control y seguimiento.

ARTICULO NOVENO: No podrá usar o aprovechar los recursos naturales más allá de las necesidades del proyecto y de lo aprobado por esta entidad.

ARTÍCULO DECIMO: Al detectarse efectos ambientales no previstos, deberá informar de manera inmediata a La Corporación, para que ésta determine y exija la adopción de las medidas correctivas necesarias, sin perjuicio de las que deba adoptar por cuenta propia al momento de tener conocimiento de los hechos.

ARTÍCULO DECIMO PRIMERO: INFORMAR al interesado que mediante Resolución N°112-7296-2017 del 21 de diciembre de 2017, la Corporación aprobó El Plan de Ordenación y Manejo de La Cuenca Hidrográfica del río Negro, en la cual se localiza la actividad para la cual se otorga el presente permiso.

ARTÍCULO DECIMO SEGUNDO: ADVERTIR al interesado que las normas sobre manejo y aprovechamiento de los recursos naturales renovables previstas en el Plan de Ordenación y Manejo de la Cuenca Hidrográfica del río Negro priman sobre las disposiciones generales establecidas en otro ordenamiento administrativo, en las reglamentaciones de corrientes o en los permisos, concesiones, licencias ambientales y demás autorizaciones otorgadas antes de entrar en vigencia el respectivo Plan.

ARTÍCULO DECIMO TERCERO: INFORMAR al interesado que el Plan de Ordenación y Manejo de la Cuenca Hidrográfica del río Negro constituye norma de superior jerarquía y determinante ambiental de los planes de ordenamiento territorial de las Entidades Territoriales que la conforman y tienen jurisdicción dentro de la misma, de conformidad con la Ley 388 de 1997 artículo 10 y el artículo 2.2.3.1.5.6 del decreto 1076 de 2015.

PARAGRAFO: Los POMCAS, la resolución y fecha se pueden encontrar en la página web: <https://www.cornare.gov.co/planes-de-ordenacion-y-manejo-de-cuencas-hidrograficas-pomcas/>

ARTÍCULO DÉCIMO CUARTO: El incumplimiento de las obligaciones contenidas en la presente resolución dará lugar a la aplicación las sanciones que determina la ley 1333 de 2009, sin perjuicio de las penales o civiles a que haya lugar.

Vigencia desde:
23-jul-24

F-GJ-174/V.04

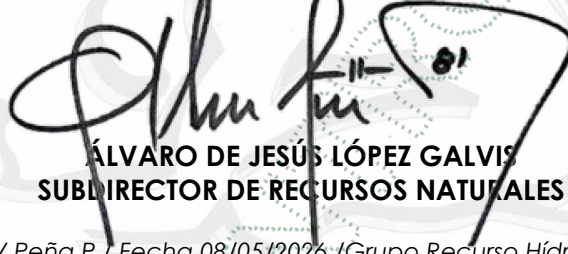
ARTÍCULO DÉCIMO QUINTO: NOTIFICAR personalmente el contenido del presente acto administrativo la sociedad **PROYECTOS URBANOS 3L S.A.S.**, con Nit 900.946.544-1, Representada Legalmente por el señor **FELIPE MEJIA LAMPREA**, o quien haga sus veces.

PARÁGRAFO: De no ser posible la notificación personal, se hará en los términos estipulados en el Código de Procedimiento Administrativo y de lo Contencioso Administrativo.

ARTÍCULO DÉCIMO SEXTO: Indicar que contra la presente actuación procede el recurso de reposición, el cual deberá interponerse personalmente y por escrito ante el mismo funcionario que profirió este acto administrativo, dentro de los diez (10) días hábiles siguientes a su notificación, según lo establecido en el Código de Procedimiento Administrativo y de lo Contencioso Administrativo.

ARTÍCULO DÉCIMO SEPTIMO: Ordenar la **PUBLICACIÓN** del presente acto administrativo en Bolefín Oficial de Cornare a través de su Página Web, conforme lo dispone el artículo 71 de la Ley 99 de 1993.

NOTIFÍQUESE, PUBLÍQUESE Y CÚMPLASE



ÁLVARO DE JESÚS LÓPEZ GALVIS
SUBDIRECTOR DE RECURSOS NATURALES

Proyectó: Abogado / V Peña P / Fecha 08/05/2026 / Grupo Recurso Hídrico
Expediente: 056070546171
Técnico: J P Castaño
Proceso: trámite ambiental
Asunto: permiso ocupación de cauce

Vigencia desde:
23-jul-24

F-GJ-174/V.04