



Expediente: **055910421163**
Radicado: **AU-02001-2026**
Sede: **REGIONAL BOSQUES**
Dependencia: **DIRECCIÓN REGIONAL BOSQUES**
Tipo Documental: **AUTOS**
Fecha: **01/06/2026** Hora: **18:37:43** Folios: **8**



AUTO No.

POR MEDIO DEL CUAL SE ORDENA EL ARCHIVO DEFINITIVO DE UN EXPEDIENTE AMBIENTAL

LA DIRECTORA DE LA REGIONAL BOSQUES (E) DE LA CORPORACIÓN AUTÓNOMA REGIONAL DE LAS CUENCAS DE LOS RÍOS NEGRO Y NARE, “CORNARE”, en uso de sus atribuciones legales, estatutarias, funcionales y,

CONSIDERANDO

Que, a la Corporación Autónoma Regional de las Cuencas de los Ríos Negro y Nare, “Cornare”, le fue asignado el manejo, administración y fomento de los recursos naturales renovables dentro del territorio de su jurisdicción.

Que, la Ley 99 de 1993, dispone que las Corporaciones Autónomas Regionales, ejercerán funciones de máxima autoridad ambiental en el área de su jurisdicción, y, por lo tanto, podrán imponer y ejecutar medidas de policía y las sanciones previstas en la ley en caso de violación de las normas sobre protección ambiental y manejo de los recursos naturales renovables.

Que mediante Resolución N° **RE-05191-2021 del 05 de agosto de 2021**, el Director General de Cornare delegó funciones y competencias en las Direcciones Regionales.

ANTECEDENTES

Que intermedio de la Resolución con radicado N° **112-2601 del 22 de junio de 2015**, se otorgó un **PERMISO DE VERTIMIENTOS** a la sociedad **CALCÁREOS Y ENMIENDAS S.A.S.**, identificada con el NIT: **900.736.670-9** y representada legalmente para ese momento por la señora **SONIA MARÍA BARCO MONTES**, identificada con la cédula de ciudadanía N° **43.007.363**, para el Sistema de Tratamiento y Disposición Final de las Aguas Residuales Domésticas generadas en la Planta de Trituración, en beneficio del predio identificado con el FMI: **018-111768**, ubicado en el corregimiento Las Mercedes del municipio de Puerto Triunfo, Antioquia; permiso ambiental contenido en el expediente con radicado N° **055910421163**.

Que mediante correspondencia externa con radicado N° **112-2969 del 15 de julio de 2015**, la sociedad **CALCÁREOS Y ENMIENDAS S.A.S.**, identificada con el NIT: **900.736.670-9**, solicitó ante la Corporación un plazo adicional para presentar los planos y memorias de cálculo del campo de infiltración que pretendían construir en el marco del presente permiso de vertimientos.

Que mediante el Auto con radicado N° **112-0817 del 27 de julio de 2015**, Cornare concedió una prórroga a la sociedad **CALCÁREOS Y ENMIENDAS S.A.S.**, identificada con el NIT: **900.736.670-9**, para que diera cumplimiento a los requerimientos emanados del presente permiso de vertimientos.



Que por intermedio de la correspondencia externa con radicado N° **112-3757 del 01 de septiembre de 2015**, la sociedad **CALCÁREOS Y ENMIENDAS S.A.S.**, identificada con el NIT: **900.736.670-9**, entregó información a la Corporación sobre la finalización de la construcción del campo de infiltración.

Que, de la revisión del presente expediente ambiental de vertimientos, se generó el Informe Técnico de Control y Seguimiento con radicado N° **112-2094 del 27 de octubre de 2015**, Cornare profirió el Auto con radicado N° **112-1268 del 06 de noviembre de 2015**, donde fue acogida una información y se adoptaron otras determinaciones.

Que por intermedio de la correspondencia de salida con radicado N° **CS-13438-2022 del 15 de diciembre de 2022**, Cornare realizó control y seguimiento al presente permiso de vertimientos y reiteró las obligaciones que debe cumplir el titular del permiso.

Que, de la revisión del presente expediente ambiental de vertimientos, se generó el Informe Técnico de Control y Seguimiento con radicado N° **IT-04981-2023 del 10 de agosto de 2023**, remitido a través del oficio con radicado N° **CS-09862-2023 del 31 de agosto de 2023** a la sociedad **CALCÁREOS Y ENMIENDAS S.A.S.**, allí se le plantearon una serie de exigencias hechas por la Corporación.

Que por intermedio de la correspondencia de salida con radicado N° **CS-05403-2024 del 15 de mayo de 2024**, Cornare realizó control y seguimiento al presente permiso de vertimientos y reiteró las obligaciones que debe cumplir el titular del permiso.

Que, de la revisión del presente expediente ambiental de vertimientos, se generó el Informe Técnico de Control y Seguimiento con radicado N° **IT-07743-2024 del 15 de noviembre de 2024**, remitido a través del oficio con radicado N° **CS-15945-2024 del 28 de noviembre de 2024** a la sociedad **CALCÁREOS Y ENMIENDAS S.A.S.**, allí se le plantearon una serie de exigencias hechas por la Corporación.

Que, en ejercicio de las facultades de inspección, control y seguimiento otorgadas por la Ley a la Corporación, personal técnico de la Regional Bosques de Cornare, realizó visita técnica para verificación de cumplimiento del referido permiso ambiental, el día 30 mayo de 2025, actuación de la cual se generó el Informe Técnico de Control y Seguimiento N° **IT-03840-2025 del 17 de junio de 2025**.

Que, de lo evidenciado en el Informe Técnico mencionado en el acápite anterior, la Corporación profirió la Resolución con radicado N° **RE-02652-2025 del 14 de julio de 2025**, donde formuló unos requerimientos y adoptó unas determinaciones en el presente permiso de vertimientos.

Que a través de correspondencia externa con radicado N° **CE-17431-2025 del 24 de septiembre de 2025**, la sociedad **CALCÁREOS Y ENMIENDAS S.A.S.**, solicitó a la Corporación una prórroga para entregar información relacionada con el permiso de vertimientos y concesión de aguas otorgados por la Corporación; solicitud que recibió aprobación de la Autoridad Ambiental por intermedio de la correspondencia de salida con radicado N° **CS-14938-2025 del 08 de octubre de 2025**.

Que la Corporación a través de su grupo técnico evaluó una solicitud de nuevo permiso de vertimientos y realizó la visita técnica al lugar de interés el día 07 de mayo de 2026, trámite contenido en el expediente ambiental con radicado N°

055910446882, generando el Informe Técnico de Permiso de Vertimientos N° **IT-03002-2026 del 25 de mayo de 2026**, dentro del cual se formularon unas observaciones, y, donde se concluyó lo siguiente:

“(...)

2. ANALISIS DEL PERMISO - OBSERVACIONES

Descripción del proyecto:

La Empresa Calcáreos y Enmiendas S.A.S., se encuentra en las coordenadas geográficas $-74^{\circ}47'15.11''$ W, $5^{\circ}55'7.59''$ N, en el kilómetro 159 sobre la Autopista Medellín – Bogotá, en el corregimiento Las Mercedes del municipio de Puerto Triunfo. La actividad que desarrolla consiste en el procesamiento de piedra para la producción y comercialización de carbonato de calcio.

Cabe anotar que, actualmente el señor JUAN GUILLERMO ESPINOSA NARANJO identificado con cedula de ciudadanía No.71.713.999 figura como propietario del predio identificado con FMI 018-111768 y PK_ PREDIOS 5912005000000100104, y como representante de la Sociedad CALCÁREOS Y ENMIENDAS S.A.S., el cual lo tiene en calidad de arrendamiento a la Empresa OB FRENOS representada legalmente por el señor OMAR SILVINO BUITRAGO QUIROGA identificado con cedula de ciudadanía N°79.054.154, con los siguientes datos de contacto: Teléfono: 3103431191 y correo electrónico: omarbuitrago23@gmail.com.



Figura 1. Predio donde se ubica la empresa CALCAREOS Y ENMIENDA S.A.S.



Figura 2. Entrada de la empresa CALCAREOS Y ENMIENDA S.A.S.

Vertimientos generados:

- **Aguas residuales domésticas:** Proveniente de la vivienda que se ubica en el predio donde habitan dos (2) personas y también las generadas de los baños, lavamanos (aproximadamente 5 trabajadores), además, de las actividades de limpieza y aseo en general.
- **Aguas residuales no domésticas:** En el proceso productivo de procesamiento de piedra caliza (trituración, molienda, clasificación y empaque), no se generan aguas residuales de origen no doméstico, ya que todo el proceso es llevado en seco.

Nota: Con relación a un permiso de emisiones atmosféricas, revisadas en las bases de datos de la Corporación se encontró un expediente relacionado con

la Empresa CALCAREOS Y ENMIENDA S.A.S., correspondiente al No. 057561320737.

Fuente de abastecimiento: La empresa Calcáreos y Enmiendas S.A.S., se abastece de la fuente hídrica denominada “La Tierrera”, ubicada en las coordenadas geográficas 5°55'4.30” N y 74°47'24.52” W. Actualmente, la empresa adelanta el proceso de renovación del permiso de concesión de aguas superficiales (aprobado inicialmente mediante el Auto No. AU-01279-2016 del 15 de abril de 2026). Sin embargo, la autoridad ambiental solicitó información complementaria para emitir el concepto técnico definitivo sobre dicho permiso, el cual reposa en el Expediente No. 055910221162.

Concordancia con el POT o EOT, acuerdos corporativos y restricciones ambientales:

- **Concepto usos del suelo:** Se remite copia del Concepto de Usos del Suelo, emitido por la Oficina de Planeación y Desarrollo Territorial del Municipio de Puerto Triunfo con fecha del 05 de septiembre del 2025, en el que se indica entre otros, los siguientes aspectos:

(...)

De acuerdo a la revisión y ajuste del largo plazo del Esquema de Ordenamiento Territorial para el Municipio de Puerto Triunfo Antioquia, aprobado mediante el Acuerdo N. 003 del 18 de Abril de 2013; el predio identificado con la cédula catastra, N. 591-2-005-000-0001-00104-0000-00000 y Matricula Inmobiliaria N. 018-111768 y coordenadas 5°55'7.99” N, 74°47'13.95” W, Zona Rural del corregimiento de Las Mercedes, Municipio de Puerto Triunfo, Antioquia; presenta los siguientes usos de suelo: Corredor suburbano de uso múltiple 100% de uso, con las siguientes actividades:

USO PRINCIPAL: Comercial y servicios.

USO COMPLEMENTARIO: Institucional y agropecuario, residencial.

USOS RESTRINGIDOS: Industrial (aprovechamientos madereros, productos agropecuarios), minería.

USO PROHIBIDO: Industrial, agricultura extensiva, cultivos limpios, pastoreo, mataderos, rellenos sanitarios.

(...)

- **Acuerdos Corporativos y restricciones ambientales que aplican al proyecto:**

Acuerdo 251 de 2011: Reglamentación a rondas hídricas y las áreas de protección o conservación aferentes a las corrientes hídricas y nacimientos de agua en el Oriente del departamento de Antioquia, jurisdicción CORNARE; por retiro a la fuente existente en el predio.

- **POMCA:** Una vez consultado en el Sistema de Información Ambiental Regional SIAR de Cornare, el predio donde se ubica la actividad (derechos adquiridos), presenta restricciones ambientales por encontrarse al interior de los límites del Plan de Ordenación y Manejo de la Cuenca Hidrográfica POMCA del Río Cocorná y directos al Magdalena medio entre los Ríos La Miel y Nare aprobado por Cornare mediante la Resolución N°112-7292-2017 de 21 de diciembre de 2017 y para el cual se establece el régimen de usos al interior de su zonificación ambiental mediante la Resolución Corporativa N°112-0396-2019 del 13 de febrero de 2019, así:



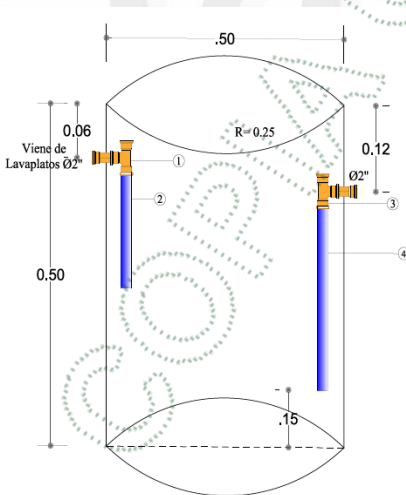
Figura 3. Determinantes ambientales Geoportal Corporativo – Cornare (2026)

- Describir si el cuerpo de agua está sujeto a un Plan de Ordenamiento del Recurso Hídrico-PORH o si se han fijado los usos y sus objetivos de calidad:
No

Características del o los sistemas de tratamiento propuestos por el interesado:

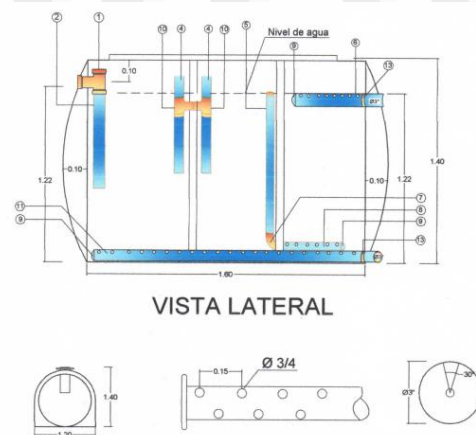
• **Aguas Residuales Domésticas**

El sistema de tratamiento a implementar es en fibra de vidrio de la marca Solo Fibras, conformado por una unidad de pretratamiento tipo “trampa grasa” cuyo volumen es de 110 Litros, la cual se conecta a un tanque séptico integrado con dos compartimientos más F.A.F.A., cuyo volumen total de 2.500 Litros, y un caudal de descarga propuesto por el usuario de 0.008L/s, el cual vierte su efluente a una fuente hídrica denominada “Caño Conejo”.



TRAMPA DE GRASAS

Figura 4. Unidad de pretratamiento “Trampa grasa” del STARD propuesto por la empresa Calcáreos y Enmiendas S.A.S.



MODELO	DIMENSIONES CM			CAPACIDAD EN VOLUMENES					
	1.1	1.2	1.3	VOLUMEN TOTAL (Litros)	VOLUMEN LIQUIDO (Litros)	VOLUMEN GAS (Litros)	VOLUMEN CAMARA PRIMARIA (Litros)	VOLUMEN CAMARA SECUNDARIA (Litros)	VOLUMEN CAMARA FILTRO/FAFA (Litros)
1800	0.80	0.40	0.40	2.400	1.809	50	1.231	615	615

Figura 5. STARD propuesto por la empresa Calcáreos y Enmiendas S.A.S.

DESCRIPCIÓN DEL O LOS SISTEMAS DE TRATAMIENTO:

Tipo de Tratamiento	Preliminar o Pretratamiento: <u>X</u>	Primario: <u>X</u>	Secundario: <u>X</u>	Terciario: <u> </u>	Otros: ¿Cuál?: <u> </u>	
Nombre Sistema de tratamiento			Coordenadas del sistema de tratamiento Magna sirgas			
STARD Empresa Calcáreos y Enmienda S.A.S.			LONGITUD (W) - X		LATITUD (N) Y	Z:
			-74	47	12.42	5 55 8.37 353
Tipo de tratamiento	Unidades (Componentes)	Descripción de la Unidad o Componente				
Preliminar pretratamiento	Trampa grasa	En esta unidad se removerán aquellas sustancias que por contener una densidad menor que la del agua, pueden flotar y ser removidas mediante en proceso físico de separación. Dimensiones: Volumen: 110 Litros. Eficiencia: 95%				
Tratamiento primario	Pozo séptico	Está conformado por un tanque séptico en fibra de vidrio, con dos (2) compartimentos donde se depositan temporalmente las aguas residuales domésticas, el cual permite el desarrollo de los procesos bioquímicos y físicos en los cuales las bacterias anaerobias descomponen la materia orgánica convirtiéndola en gases líquidos y sólidos que se separan dentro del tanque por flotación y sedimentación. Vu: 1.755 Litros. TRH: 24h.				
Tratamiento secundario	F.A.F.A	Ultimo compartimiento del sistema séptico con material filtrante (rosetas), cuya función es separar las partículas finas, restantes de la unidad anterior, pasando el agua a través del lecho filtrante cubierto por un manto biológico de bacterias que degradan la materia orgánica, dejando el agua con cargas contaminantes mínimas, asimilables por el medio. Vu: 810 Litros. TRH (FAFA): 19.56h				
Tratamiento Terciario	NA	NA				
Manejo de Lodos	Enterramiento	Los lodos producto del mantenimiento del tanque séptico son recolectados y depositados en un hueco con cal				

INFORMACION DEL VERTIMIENTO:

a) Datos del vertimiento: ARD

Cuerpo receptor del vertimiento	Nombre fuente Receptora	Caudal autorizado	Tipo de vertimiento	Tipo de flujo:	Tiempo de descarga	Frecuencia de la descarga
Quebrada	Caño Conejo	Q (L/s): 0.00463	Doméstico	Intermitente	24 (horas/día)	30 (días/mes)
Coordenadas de la descarga (Magna sirgas):		LONGITUD (W) - X		LATITUD (N) Y		Z:
		-74	47	11.92	5 55 8.52	350

Características del vertimiento: El usuario presentó un informe de caracterización teórico para el sistema de tratamiento de aguas residuales domésticas, toda vez que se instalará un sistema nuevo, dicha caracterización presuntiva se aportó citando los parámetros de la Resolución 0631 del 2015, capítulo V, artículo 8.

Tabla 1: Características del vertimiento "Teórica" para ARD de la Empresa Calcáreos y Enmienda S.A.S.

Parámetro	Unidades	Valor de referencia Resolución 631/2015
Caudal	L/s	NA
pH	Unidades de pH	6.00 – 9.00

Demanda Química de Oxígeno (DQO)	mg/LO ₂	180,00
Demanda Bioquímica de Oxígeno (DBO ₅)	mg/LO ₂	90,00
Sólidos Suspendidos Totales (SST)	mg/L	90,00
Sólidos Sedimentables (SSED)	mL/L	5,00
Grasas y Aceites	mg/L	20,00
Sustancias activas al Azul de Metileno (SAAM)	mg/L	Análisis y Reporte
Hidrocarburos Totales (HTP)	mg/L	Análisis y Reporte
Ortofosfatos	mg/L	Análisis y Reporte
Fosforo total - P	mg/L	Análisis y Reporte
Nitratos (N-NO ₃)	mg/L	Análisis y Reporte
Nitritos (N-NO ₂)	mg/L	Análisis y Reporte
Nitrógeno Amoniacal (N-NH ₃)	mg/L	Análisis y Reporte
Nitrógeno Total (N)	mg/L	Análisis y Reporte

De acuerdo con lo anterior, el usuario presentó como propuesta que al realizar la caracterización al vertimiento de agua residual doméstica debe cumplir con lo establecido en la Resolución 0631 del 2015.

Evaluación ambiental del vertimiento:

La Evaluación Ambiental del Vertimiento (EAV), presentado por la empresa CALCAREOS Y ENMIENDA S.A.S., se elaboró teniendo en cuenta los lineamientos establecidos en el Decreto 1076 del 2015 y Decreto 050 del 2018, y siguiendo los Términos de referencia establecidos por la Corporación para vertimiento con descarga a fuente hídrica.

Dicho documento contiene una amplia descripción de cada uno de los ítems, los cuales se mencionan a continuación:

Objetivo, marco legal, Localización y georreferenciación del proyecto, memoria detallada del proyecto, en la cual contiene, la información general de la empresa, su actividad económica, el personal que labora allí y los turnos de operación, la ubicación y tipo de sistema de tratamiento de aguas residuales domésticas que se implementara, menciona como está compuesto el sistema (trampa grasa y tanque séptico), anexando los planos y memorias de cálculo.

Se menciona, la información detallada sobre la naturaleza de los insumos y productos químicos, formas de energía empleados y los procesos químicos y físicos utilizado en el desarrollo del proyecto, obra o actividad que genera vertimientos.

Se realizó la identificación, evaluación y descripción de impactos ambientales, aplicando la metodología Conesa (2010), la cual establece como criterios de clasificación de los impactos latentes en los diferentes medios (bióticos, abióticos y socioeconómicos), que podrían ser generados por las actividades propias del vertimiento realizadas durante el funcionamiento de la planta y vivienda que hace parte de la Empresa Calcáreos y Enmienda S.A.S.

Se realizó un análisis sobre la incidencia del proyecto en la calidad de vida de los habitantes del sector, además, elaboraron un plan de manejo ambiental para monitorear la calidad del agua.

También se describe, el Manejo de los residuos asociados a la gestión del vertimiento, Descripción y Valoración de los Proyectos, Obras o actividades y las medidas para prevenir, mitigar, compensar dichos impactos al suelo, incidencia del proyecto, en cuanto a los estudios Técnicos y diseños de la estructura de descarga de los vertimientos, describe que este se realizará mediante un tubo de PVC de 3" en un trayecto de 12 m después del punto de ubicación de la obra de descarga, mas no hay información a detalle del mencionado elemento.

Documentos Anexos - EAV:

- Anexo 1. Plano de Ubicación STARD y descarga.
- Cartilla Horizontal Virtual.
- Diseño Pozo 1800 12-03-2026.
- Diseño Trampa de Grasas (4).
- Ficha Técnica 1800H.
- Plano ST Horizontal 1.800.
- Trampa de Grasas-2 (2).

Estudios técnicos y diseños de la estructura de descarga de los vertimientos: El usuario no presentó los diseños y memorias de cálculo para la estructura de descarga del vertimiento, tal como lo solicita el **Decreto 050 del 2018** en el **Artículo 9 que modificó el Artículo 2.2.3.3.5.3. del Decreto 1076 de 2015, numeral 9**, el cual cita lo siguiente:

(...)

Estudios técnicos y diseños de la estructura de descarga de los vertimientos, que sustenten su localización y características, de forma que se minimice la extensión de la zona de mezcla.

(...)

Caracterización de la fuente receptora del vertimiento: El usuario presentó un informe para la evaluación del vertimiento de la quebrada "Caño Conejo", en la cual presenta una caracterización de los principales parámetros de calidad de la quebrada, los cuales se anexan a continuación:

a) Tabla 2, características de la fuente receptora del vertimiento:

Características de la fuente receptora del vertimiento	Aguas Arriba del Vertimiento	OD (mg/L) 2,95	DBO ₅ (mg/L): 1,98	Nitrógeno Total (mg/L): 0,646	Fosforo Total (mg/L): 0,200	pH: 8,08	SST (mg/L): 0,10
	Grasas y Aceites(mg/L): NR	Coliformes Fecales (NMP/100ml): 7500	SAAM mg/L): NR	Temperatura (°C): NR	Material Flotante (Presencia/Ausencia): NR	Caudal (L/s): 0.0066	

El usuario, realizó la modelación del vertimiento a través del modelo de QUAL2K con el objetivo de analizar las condiciones de calidad del agua asociada al vertimiento de aguas residuales domésticas, generado en la Empresa Calcáneos y Enmiendas S.A.S.

El usuario realizó el cálculo para cuatro (4) escenarios, los cuales se describen a continuación:

- **Escenario 1:** Descarga del caudal normal en condiciones normales de la fuente receptora (0,0220 M³/s), (proyecto base sin vertimiento).
- **Escenario 2:** Descarga del caudal en condiciones críticas de la fuente receptora (0,0066 M³/s), vertimiento ARD tratado (Condición normal para el vertimiento de ARD).

- **Escenario 3:** Descarga del caudal en condiciones normal de la fuente receptora (0,0220 M³/s), Vertimiento ARD tratado (Condición normal para el vertimiento de ARD).
- **Escenario 4:** Descarga del caudal en condiciones críticas de la fuente receptora (0,0066 M³/s), Vertimiento ARD sin tratar (Condición crítica para el vertimiento de ARD).

Al revisar los datos reportados por el usuario en los escenarios evaluados, se puede apreciar que los valores de OD en el agua no varían considerablemente entre la condición normal y el periodo de estiaje severo (Escenario 2 y 4), sin embargo, en todos los escenarios se identificó que el perfil de oxígeno y su capacidad de asimilación están determinados por la baja turbulencia propia de la microcuenca en su tramo de estudio de 213 metros, lo que establece que el vertimiento para las ARD generado por la Empresa CALCAREOS Y ENMIENDAS S.A.S., no altera significativamente las condiciones naturales de la fuente hídrica Quebrada Caño Conejo.

Lo anterior se obedece a que el caudal de la fuente hídrica reportado por el usuario es de **Q=22 L/s**, y el del vertimiento para las aguas residuales domésticas generadas por la Empresa CALCAREOS Y ENMIENDAS S.A.S., es de **Q=0,008L/s**.

Documentos anexos - Modelación de calidad del agua:

- Informe Modelación y Simulación Q. Caño Conejo E1 (PROYECTO LINEA BASE).
- Anexo 1. Modelación y Simulación escenario E2, Q. Caño Conejo
- Anexo 2. Modelación y Simulación escenario E3, Q. Caño Conejo.
- Anexo 3. Modelación y Simulación escenario E4, Q. Caño Conejo

Observaciones de campo:

- El día 07 de mayo del presente año, se realizó visita técnica a la Empresa Calcáreos y Enmienda S.A.S., con el propósito de verificar las instalaciones del predio y la instalación y punto de descarga del tanque séptico, encontrándose que este aun no se ha instalado en el sitio destinado, toda vez que se realizará un cambio del tanque por uno nuevo.
- Actualmente los vertimientos de aguas residuales generados en el predio son descargados a un tanque séptico, el cual se ubica en las coordenada geográficas -74°47'15.95" W, 5°55'8.85" N, el cual no fue posible su inspección debido a que se encontraba cubierto por maleza, no obstante dicho sistema será clausurado, siguiendo los protocolos propuestos en el Plan de Cierre y abandono, el cual se encuentra en el Anexo 4, de la correspondencia externa No. CE-06908-2026 del 17 de abril del 2026.
- La fuente hídrica receptora, quebrada "Caño Conejo" cuenta con buen caudal y buena cobertura vegetal, además es de pendiente suave, lo que la puede catalogar como un lecho suave.



Figura 6. Cuerpo receptor de las ARD de la Empresa Calcáreos y Enmienda S.A.S., "Quebrada Caño Conejo".

Plan de gestión del riesgo para el manejo del vertimiento: Se remite el documento con el siguiente contenido:

- Generalidades, incluye: Introducción, objetivos (general y específicos), antecedentes, alcances y metodología.
- Descripción de actividades y procesos asociados al sistema de gestión del vertimiento (Localización del Sistema de Gestión del Vertimiento y Componentes y funcionamiento del sistema de gestión del vertimiento).
- Caracterización del área de influencia: Área de influencia, medio abiótico y medio biótico (flora, fauna), medio socioeconómico (análisis social, aspectos demográficos, seguridad servicios públicos).
- Proceso de conocimiento del riesgo:
 - Identificación y determinación de la Probabilidad de Ocurrencia y/o Presencia de una Amenaza.
 - Amenazas Naturales.
 - Amenazas Operativas.
 - Amenazas por Condiciones Socio-culturales.
 - Análisis de riesgo del sistema de tratamiento.
 - Identificación y análisis de la vulnerabilidad.
 - Consolidación de los Escenarios de Riesgo. (Tabla 19.)
- Proceso de reducción del riesgo asociado al sistema de gestión del vertimiento: Se incluye en la Tabla 22, 23, 24, 25, 26 y 27., las medidas para prevenir, evitar, corregir y controlar los riesgos, entre las cuales se clasifican acciones operacionales y las respectivas fichas de manejo.
- Proceso de manejo de desastres: En este apartado se incluye información respecto a:
 - Preparación y respuesta, donde se anexa el plan estratégico, donde se incluye cronograma de capacitaciones, simulaciones y simulacros asociados al SGV;
 - Plan Estratégico (estructura organizacional de la Empresa).
 - Preparación para la Recuperación post desastre.
 - Ejecución de la Respuesta y la Respectiva Recuperación.
- Sistema de seguimiento y evaluación del plan.
- Divulgación del plan, será divulgado al interior de la organización y estará disponible para los grupos de interés que lo requieran.
- Actualización y vigencia del plan, se propone vigencia hasta que se requiera renovación del permiso de vertimientos y cada vez que se realice una modificación que afecte el vertimiento.

- Responsables de la formulación del plan.

Plan de contingencia para el manejo de derrames hidrocarburos o sustancias nocivas: La Empresa CALCAREOS Y ENMIENDAS S.A.S., para el desarrollo de sus actividades productivas no requiere de manipulación de insumos peligrosos (RESPEL), por lo tanto, no requiere presentar el mencionado documento.

A continuación, se realiza el control y seguimiento al expediente ambiental No. 055910421163, el cual hace parte de un permiso de vertimientos de la Empresa CALCAREOS Y ENMIENDAS S.A.S., dicho permiso actualmente se encuentra vencido:

- Verificación y cumplimiento de requerimientos en el marco del control y seguimiento efectuado al permiso de vertimientos:

Se realiza a continuación una verificación del estado de cumplimiento que presenta la empresa CALCAREOS Y ENMIENDAS S.A.S., identificada con el NIT: 900.736.670-9 con respecto a los requerimientos establecidos en la Resolución No. RE-02652-2025 del 14 de julio del 2025, por medio de la cual se adoptan unas determinaciones:

ACTIVIDAD	FECHA CUMPLIMIENTO	CUMPLIDO			OBSERVACIONES
		SI	NO	PARCIAL	
ARTÍCULO PRIMERO: REQUERIR a la sociedad CALCAREOS Y ENMIENDAS S.A.S., identificada con el NIT: 900.736.670-9, representada legalmente por el señor JUAN GUILLERMO ESPINOSA NARANJO, identificado con la cedula de ciudadanía N° 71.713.999, o quien haga sus veces al momento de la notificación de la presente actuación; para que, en un término de TREINTA (30) DÍAS HÁBILES, contados a partir de la ejecutoria del presente Acto Administrativo, dé cumplimiento a las siguientes obligaciones:					
RENOVAR o TRAMITAR ante Cornare, el permiso de vertimientos conforme a lo establecido en el artículo 2.2.3.3.5.1. "(...) Requerimiento de permiso de vertimiento" toda persona natural o jurídica, pública o privada, que genere vertimientos a las aguas superficiales, marinas, o suelo, deberá tramitar el debido permiso" del Decreto 1076 del 2015, de acuerdo a lo dispuesto para las actividades que realizan en el predio identificado con el FMI: 018-111768 y el PK: 5912005000000100104, ubicado en el corregimiento Las Mercedes del municipio de Puerto Triunfo, Antioquia.	17 de abril del 2026	X			CUMPLE con lo solicitado por la Corporación. El usuario presentó ante Cornare un nuevo trámite de permiso de vertimientos en beneficio del predio identificado con FMI: 018-111768, donde funcional la empresa CALCAREOS Y ENMIENDAS S.A.S., el cual reposa en el Expediente No. 055910446882, y cuenta con Auto de inicio No. AU-01409-2026 - 22/04/2026.

3. CONCLUSIONES

- A través de la Resolución No. 112-2601-2015 del 23 de junio de 2015, se otorgó un permiso de vertimientos a la Sociedad CALCAREOS Y ENMIENDAS S.A.S., identificada con Nit. 900.736.670-9, para el sistema de tratamiento de las aguas residuales domésticas, el cual reposa en el expediente ambiental No. 055910421163, dicho permiso actualmente se encuentra vencido, no obstante, a través de la correspondencia externa No. CE-06908-2026 del 17 de abril del 2025, el usuario presentó solicitud de nuevo trámite ambiental de permiso de vertimientos el cual reposa en el expediente No. 055910446882, y se dio inicio a través del Auto No. AU-01409-2026 del 22/04/2026.
- Las aguas residuales que se generan en la Empresa CALCAREOS Y ENMIENDAS S.A.S., es de origen doméstico, provenientes de la vivienda donde habitan dos (2) personas y cinco (5) empleados que hacen parte de la

producción de y comercialización de carbonato de calcio. La actividad productiva no genera vertimientos de aguas residuales no domésticas.

- La Empresa Calcáreos y Enmienda S.A.S., se encuentra adelantando el trámite ambiental de renovación del permiso de concesión de aguas superficiales el cual se aprobó mediante el Auto de inicio No. AU-01279-2016 del 15 de abril de 2026, el cual se realizó un requerimiento para complementar información, dicho trámite reposa en el expediente No. 055910221162.
- El usuario presentó el certificado de usos de suelos emitido por la Oficina de Planeación y Desarrollo Territorial del Municipio de Puerto Triunfo con fecha del 05 de septiembre del 2025, donde indica que el predio identificado con FMI: 018-111768, ubicado en la zona rural del corregimiento de las Mercedes, donde actualmente funciona la Empresa Calcáreos y Enmienda S.A.S., identificada con Nit. 900.736.670-9, se encuentra en el corredor suburbano de uso múltiple 100%, dentro de los **USOS RESTRINGIDOS: Industrial (aprovechamientos madereros, productos agropecuarios), minería.**
- El certificado de uso del suelo no modifica su vocación debido a la subdivisión realizada, por lo tanto, es acogido para la evaluación del trámite.
- El Sistema de Tratamiento de Aguas Residuales Domésticas que se implementará, está conformado por un Tanque Séptico Integrado prefabricado en fibra de vidrio (marca Solo Fibras), con una capacidad de diseño de 2.500 litros, este consta de un tanque horizontal dividido en su interior en 2 cámaras que conforman los sedimentadores (proceso de floculación) y un filtro anaeróbico de flujo ascendente (FAFA), además, tendrá conectado como unidad de pretratamiento una trampa grasa de 110 Litros.
- El efluente del sistema de tratamiento de aguas residuales domésticas será descargado a la quebrada "Caño Conejo".
- El usuario presentó como propuesta que al realizar la caracterización del vertimiento de agua residual doméstica debe cumplir con lo establecido en la Resolución 0631 del 2015, capítulo V, artículo 8, toda vez que el sistema de tratamiento será instalado nuevo.

La Evaluación Ambiental del Vertimiento (EAV)

- Se elaboró teniendo en cuenta los lineamientos establecidos en el Decreto 1076 de 2015, y Decreto 050 del 2018, siguiendo los Términos de referencia establecidos por la Corporación para vertimiento con descarga fuente hídrica.
- Dentro de la información entregada por parte del usuario, no se allegó el diseño y memorias de cálculo de la estructura de descarga tal como lo solicita el Decreto 050 del 20218 en el Artículo 9 que modificó el Artículo 2.2.3.3.5.3. del Decreto 1076 de 2015, numeral 9.

En cuanto a los resultados obtenidos en la modelación ambiental para la evaluación de impactos en la fuente receptora "Caño Conejo", se puede concluir lo siguiente:

- El vertimiento de ARD generado por la empresa CALCÁREOS Y ENMIENDAS S.A.S., no altera significativamente las condiciones naturales de la Quebrada Caño Conejo, manteniendo un comportamiento estable del Oxígeno Disuelto (OD) entre la condición normal y los periodos de estiaje severo (Escenarios 2 y 4).

Plan de gestión del riesgo para el manejo del vertimiento – PGRMV.

- *Respecto al Plan de Gestión del Riesgo para Manejo de Vertimientos PGRMV., dicho documento se encuentra elaborado acorde con las disposiciones establecidas en la Resolución N°1514 de 2012, es un documento estructurado, en el cual se identifican y valoran las amenazas, así mismo se presenta las medidas para la reducción del riesgo asociado al sistema de vertimiento, entre otros aspectos, por lo tanto, se considera factible su aprobación.*
 - *Con la información remitida, es factible renovar el permiso de vertimientos.*
- (...)"

FUNDAMENTOS JURÍDICOS

Que la Constitución Política de Colombia, en su artículo 79 establece: *“Todas las personas tienen derecho a gozar de un Ambiente sano”* y en el artículo 80, consagra que: *“El Estado planificará el manejo y aprovechamiento de los recursos naturales, para garantizar su desarrollo sostenible, su conservación, restauración o sustitución, además, deberá prevenir y controlar los factores de deterioro ambiental, imponer las sanciones legales y exigir la reparación de los daños causados”*.

Que el Código de Recursos Naturales Renovables y de Protección al Medio Ambiente Decreto - Ley 2811 de 1974, consagra en su artículo 1°: *“El Ambiente es patrimonio común. El Estado y los particulares deben participar en su preservación y manejo, que son de utilidad pública e interés social”*.

Que el artículo 3 de la Ley 1437 de 2011, establece los Principios rectores de la actuación y procedimientos administrativos a la luz de la Constitución Política Colombiana, los cuales, para estos efectos citaremos los numerales 12 y 13, a saber:

“(…)

Artículo 3°. Principios. (...)

12. *En virtud del principio de economía, las autoridades deberán proceder con austeridad y eficiencia, optimizar el uso del tiempo y de los demás recursos, procurando el más alto nivel de calidad en sus actuaciones y la protección de los derechos de las personas.*

13. *“En virtud del principio de celeridad, las autoridades impulsarán oficiosamente los procedimientos (...) a efectos de que los procedimientos se adelanten con diligencia, dentro de los términos legales y sin dilaciones injustificadas”*.

(...)"

Que, el Acuerdo N° 001 del 29 febrero de 2024, “Por el cual se establece el Acuerdo Único de la Función Archivística, se definen los criterios técnicos y jurídicos para su implementación en el Estado Colombiano y se fijan otras disposiciones”, expedido por el Consejo Directivo del Archivo General de la Nación, consagra y establece en su artículo 4.3.1.9., lo siguiente:

“Cierre de las unidades documentales. El cierre de las unidades documentales se debe llevar a cabo una vez finalizado el trámite administrativo que le dio origen. Una vez cerrada la unidad documental se empezarán a contar los tiempos de

retención teniendo en cuenta lo estipulado en las Tablas de Retención Documental – TRD”.

De esta manera, la Constitución y la Ley, le imponen la obligación a las autoridades y entidades públicas de actuar de manera eficiente, respetando los Derechos de las personas ante las autoridades consagrados en los Artículos 5º y 7 de la Ley 1437 de 2011.

Que es función de CORNARE propender por el adecuado uso y aprovechamiento de los recursos naturales de conformidad con los principios medio ambientales de racionalidad, planeación y proporcionalidad, teniendo en cuenta para ello lo establecido por los postulados del desarrollo sostenible y sustentable.

CONSIDERACIONES PARA DECIDIR

Que consultada la información que reposa en el expediente ambiental N° **055910421163**, donde consta el otorgamiento de un **PERMISO DE VERTIMIENTOS** por un término de 10 años, a la sociedad **CALCÁREOS Y ENMIENDAS S.A.S.**, identificada con el NIT: **900.736.670-9**, representada legalmente por el señor **JUAN GUILLERMO ESPINOSA NARANJO**, identificado con la cedula de ciudadanía N° **71.713.999**, mediante la Resolución con radicado N° **112-2601 del 22 de junio de 2015**; es necesario especificar que dicho **PERMISO DE VERTIMIENTOS** se encuentra vencido hace aproximadamente un año, pero actualmente, la sociedad **CALCÁREOS Y ENMIENDAS S.A.S.**, identificada con el NIT: **900.736.670-9**, ya realizó el trámite ante la Corporación para obtener un nuevo permiso de **PERMISO DE VERTIMIENTOS**, contenido en el expediente ambiental N° **055910446882**, para el Sistema de Tratamiento de Aguas Residuales **DOMÉSTICAS** (ARD) generados dentro del inmueble (Vivienda y los baños para los empleados), en beneficio del predio identificado con el FMI: **018-111768**, localizado en la Autopista Medellín - Bogotá, kilómetro 159, en el corregimiento Las Mercedes del Municipio de Puerto Triunfo, Antioquia; con lo cual, dio cumplimiento a los requerimientos formulados por Cornare en la Resolución con radicado N° **RE-02652-2025 del 14 de julio de 2025**.

En consecuencia, se solicita el archivo definitivo del expediente ambiental N° **055910421163**.

PRUEBAS

- Informe Técnico de Permiso de Vertimientos N° **IT-03002-2026 del 25 de mayo de 2026**.

En mérito de lo expuesto, este Despacho,

DISPONE

ARTÍCULO PRIMERO: DAR POR CUMPLIDOS los requerimientos establecidos en el **ARTÍCULO PRIMERO, ARTÍCULO SEGUNDO y ARTÍCULO TERCERO** de la Resolución con radicado N° **RE-02652-2025 del 14 de julio de 2025**.

ARTÍCULO SEGUNDO: ORDENAR a la oficina de Gestión Documental de la Corporación, **INCORPORAR** al presente expediente ambiental, copia del Informe Técnico de Permiso de Vertimientos N° **IT-03002-2026 del 25 de mayo de 2026**.

ARTÍCULO TERCERO: ORDENAR el **ARCHIVO** definitivo de las diligencias contenidas dentro del expediente ambiental N° **055910421163**.

PARÁGRAFO: Proceder con el presente archivo, una vez el presente Acto Administrativo se encuentre debidamente ejecutoriado.

ARTÍCULO CUARTO: NOTIFICAR personalmente el presente Acto Administrativo al señor **JUAN GUILLERMO ESPINOSA NARANJO**, identificado con la cedula de ciudadanía N° **71.713.999**, representante legal de la sociedad **CALCÁREOS Y ENMIENDAS S.A.S.**, identificada con el NIT: **900.736.670-9**, o quien haga sus veces al momento de la notificación de la presente actuación, haciéndole entrega de una copia de esta, como lo prescribe la Ley

PARÁGRAFO: En caso de no ser posible la notificación personal se hará en los términos de la Ley 1437 de 2011.

ARTÍCULO QUINTO: ORDENAR la **PUBLICACIÓN** del presente Acto Administrativo en Boletín Oficial de Cornare y/o en su Página Web, conforme lo dispone el artículo 71 de la Ley 99 de 1993.

ARTÍCULO SEXTO: INDICAR que contra la presente actuación procede el recurso de reposición, el cual deberá interponerse personalmente y por escrito ante el mismo funcionario que profirió este Acto Administrativo, dentro de los **DIEZ (10) DÍAS HÁBILES** siguientes a su notificación, según lo establecido el Código de Procedimiento Administrativo y de lo Contencioso Administrativo.

NOTIFÍQUESE, PUBLÍQUESE Y CÚMPLASE



ERIKA YULIET ALZATE AMARILES
Directora Regional Bosques (E).

Expediente: **055910421163**
Asunto: **Auto de Archivo.**
Proceso: **Trámite Ambiental de Permiso de Vertimientos.**
Proyectó: **Cristian Andrés Mosquera Manco**
Técnico: **Edith Tatiana Daza Giraldo**
Fecha: **28/05/2026**