

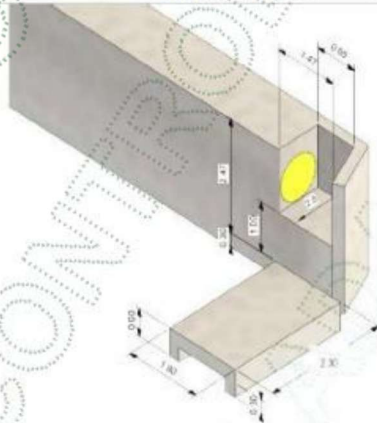
RESOLUCION N.º

POR MEDIO DE LA CUAL SE APRUEBA UNA OBRA HIDRÁULICA Y SE TOMAN OTRAS DETERMINACIONES

EL SUBDIRECTOR DE RECURSOS NATURALES DE LA CORPORACIÓN AUTÓNOMA REGIONAL DE LAS CUENCAS DE LOS RIOS NEGRO-NARE "CORNARE", en uso de sus atribuciones legales y delegatarias y

CONSIDERANDO

Que mediante Resolución RE-00413-2025 del 06 de febrero de 2025, La Corporación otorgó **PERMISO DE OCUPACIÓN DE CAUCE**, a la sociedad **CELSA S.A.S.**, con Nit 890.910.354-6, por medio de su representante legal el señor CARLOS ALBERTO CABALLERO LUNA, identificado con cédula de ciudadanía número 71.733.771, sobre la Q, San José, para la construcción de una obra hidráulica tipo estructura de descarga, localizada en la vereda La Hondita del municipio de Guarne-Antioquia, para la siguiente estructura:

Obra N°:		1		Tipo de la Obra:		Estructura de Descarga	
Nombre de la Fuente:				Q. San José		Duración de la Obra:	
Coordenadas						Permanente	
LONGITUD (W) - X		LATITUD (N) Y		Z		Altura(m):	
						2.47	
						Ancho(m):	
						2.8	
						Longitud(m):	
						1.47	
						Diámetro (m)	
						38"	
						Pendiente longitudinal (%)	
						2.0	
						Profundidad de Socavación(m)	
						0.411	
						Capacidad(m³/seg):	
						0.82l/s	
						Cota Lámina de agua de la fuente de Tr= 100 años (m)	
						2110.7	
						Cota de punto más baja de la obra (m)	
						2109.65	
Observaciones:							

Que mediante radicado CE-12757-2025 del 17 de julio de 2025 el usuario allego el cronograma de obra para inicio de actividades, acogido mediante el radicado CS-11324- 2025 del 05 de agosto de 2025.

Que mediante radicado CE-16695-2025 del 13 de septiembre de 2025 la sociedad **CELSA S.A.S.** informa la finalización de la obra y se programó visita al sitio mediante el

Mediante Auto AU-05367-2025 del 26 de diciembre del año 2025, se le requirió a la sociedad **CELSA S.A.S.**, dar cumplimiento a las siguientes obligaciones: “

...1. Adecuar la losa de concreto a la salida de la tubería en la estructura de descarga, para tener un flujo laminar y evitar pequeños empozamientos del agua residual tratado, producido por el alto nivel de deterioro del concreto.

2. Allegar a esta autoridad ambiental un registro fotográfico con evidencias de cumplimiento de las actividades requeridas.”

Mediante Oficio con radicado CE-02696-2026 del 13 de febrero de 2026, la sociedad **CELSA S.A.S.**, en cumplimiento a los requerimientos allega registro fotográfico con la adecuación de la losa de fondo de la estructura de descarga

Que, en virtud de las funciones de control y seguimiento, técnicos de la Corporación evaluaron la información presentada para verificar el cumplimiento de los requerimientos ambientales establecidos mediante el Auto AU-05367-2025 del 26 de diciembre de 2025, como resultado de lo cual se generó el Informe Técnico IT-01679-2026 del 24 de marzo de 2026, el cual hace parte integral del presente acto administrativo, y en el que se consignan las siguientes observaciones y conclusiones:

“(…)

25. OBSERVACIONES:

Radicado CE-02696-2026 del 13 de febrero de 2026

El usuario en cumplimiento a los requerimientos allega un registro fotográfico con la adecuación de la losa de fondo de la estructura de descarga, así garantizar un flujo más laminar del agua y evitar empozamiento del agua tratada.



Ilustración 1 Registro antes de la adecuación.



Ilustración 2 Registro con la adecuación.

Resolución RE-00413-2025 del 06 de febrero de 2025, Auto AU-05367-2025 del 26 de diciembre de 2025

ACTIVIDAD	FECHA CUMPLIMIENTO	CUMPLIDO			OBSERVACIONES
		SI	NO	PARCIAL	
ARTICULO PRIMERO: construcción de una obra hidráulica tipo estructura de descarga, localizada en la vereda La Hondita del municipio de Guarne	19/03/2026	X			El usuario allega un registro con evidencia del cumplimiento de la adecuación de la estructura de descarga
ARTICULO PRIMERO: PARAGRAFO CUARTO: La parte interesada deberá informar a Cornare una vez se inicien los trabajos correspondientes a la presente autorización con el fin de realizar el control y seguimiento respectivo.	04/12/2025	X			Mediante el radicado CE-12757-2025 del 17 de julio de 2025 el usuario allego el cronograma de obra para inicio de actividades

26. CONCLUSIONES:

26.1 CELSA S.A.S, allega un registro fotográfico donde se puede observar que realizó la adecuación de la losa de fondo de la estructura de descarga, requerimiento realizado por la Corporación mediante el Auto AU-05367-2025 del 26 de diciembre de 2025. La estructura está acorde a lo autorizado por la Corporación por lo cual se puede aprobar.

26.2 En la revisión del expediente 053180544162 no se observan requerimientos pendientes, por ende, se puede archivar.

CONSIDERACIONES JURÍDICAS

Que el artículo 8 de la Constitución Política establece que "Es obligación del Estado y de las personas proteger las riquezas culturales y naturales de la nación".

Que el artículo 79 de la Carta Política indica que: "Todas las personas tienen derecho a gozar de un ambiente sano. La Ley garantizará la participación de la comunidad en las decisiones que puedan afectarlo.

Es deber del Estado proteger la diversidad e integridad del ambiente, conservar las áreas de especial importancia ecológica y fomentar la educación para el logro de estos fines."

El artículo 80 ibidem, establece que: "El Estado planificará el manejo y aprovechamiento de los recursos naturales, para garantizar su desarrollo sostenible, su conservación, restauración o sustitución..."

La protección al medio ambiente corresponde a uno de los más importantes cometidos estatales, es deber del Estado garantizar a las generaciones futuras la conservación del ambiente y la preservación de los recursos naturales.



y la calidad de las aguas, ni intervenir en su uso legítimo. Se negará el permiso cuando la obra implique peligro para la colectividad, o para los recursos naturales, la seguridad interior o exterior o la soberanía nacional”.

Que el artículo 102 del Decreto Ley 2811 de 1974, establece que “(...) *Quien pretenda Construir obras que ocupen el cauce de una corriente o depósito de agua, deberá solicitar autorización (...)*”.

Que el Decreto 1076 de 2015, en su artículo 2.2.3.2.12.1, establece que la construcción de obras que ocupen el cauce de una corriente o depósito de agua requiere autorización, que se otorgará en las condiciones que establezca la autoridad ambiental.

Que el Decreto 1076 de 2015, en su artículo 2.2.3.2.12.1, establece que al tenor de lo dispuesto por el artículo 119 del Decreto-ley 2811 de 1974, se tiene por objeto promover, fomentar, encauzar y hacer obligatorio el estudio, construcción y funcionamiento de obras hidráulicas para cualquiera de los usos del recurso hídrico y para su defensa y conservación.

Que según el artículo 31, numeral segundo de la Ley 99 de 1993, corresponde a las Corporaciones Autónomas Regionales ejercer la función de máxima autoridad ambiental en el área de su jurisdicción de acuerdo con las normas de carácter superior y conforme a los criterios y directrices trazadas por el Ministerio del Medio Ambiente.

Que en virtud de lo anterior y hechas las anteriores consideraciones de orden jurídico y acogiendo lo establecido en el Informe Técnico IT-01679-2026 del 24 de marzo de 2026, este despacho considera procedente aprobar la obra autorizada mediante la Resolución RE-00413-2025 del 06 de febrero de 2025, y ordenar el archivo definitivo del expediente, lo cual se dispondrá en la parte resolutoria del presente acto administrativo.

Que es competente el Subdirector de Recursos Naturales para conocer del asunto y en mérito de lo expuesto,

RESUELVE

ARTÍCULO PRIMERO: ACOGER la información allegada por la sociedad **CELSA S.A.S.**, con Nit 890.910.354-6, representada legalmente por el señor **SEBASTIÁN PELÁEZ COCK**, identificado con cédula de ciudadanía número 1037636087, mediante el radicado CE-02696-2026 del 13 de febrero de 2026, la cual consiste en un registro fotográfico evidenciando el cumplimiento del numeral 1 y 2, del artículo primero del Auto AU-05367-2025 del 26 de diciembre de 2025.

ARTÍCULO SEGUNDO: PROBAR LA OBRA HIDRÁULICA N°1 tipo estructura de descarga autorizada mediante la Resolución RE-00413-2025 del 10 de febrero de 2025, de conformidad con lo expuesto en la parte motiva de la presente actuación

ARTÍCULO TERCERO: ORDENAR a la Oficina de Gestión Documental el **ARCHIVO DEFINITIVO** de las diligencias contenidas en el Expediente N° 053180544162, de conformidad con la parte motiva del presente acto administrativo, una vez este acto administrativo quede debidamente ejecutoriado.

ARTÍCULO CUARTO: NOTIFICAR la presente la sociedad **CELSA S.A.S.**, representada



PARÁGRAFO: En caso de no ser posible la notificación personal, esta se hará en los términos del artículo 68 de la Ley 1437 de 2011.

ARTÍCULO QUINTO: INDICAR que contra la presente actuación procede el recurso de reposición, el cual deberá interponerse personalmente y por escrito ante el mismo funcionario que profirió este acto administrativo, dentro de los diez (10) días hábiles siguientes a su notificación, según lo establecido en el artículo 76 del Código de Procedimiento Administrativo y de lo Contencioso Administrativo.

ARTÍCULO SEXTO: Ordenar la **PUBLICACIÓN** del presente acto administrativo en Boletín Oficial de Cornare a través de su Página Web, conforme lo dispone el artículo 71 de la Ley 99 de 1993.

NOTIFÍQUESE, PUBLÍQUESE Y CÚMPLASE



ÁLVARO DE JESÚS LÓPEZ GALVIS
SUBDIRECTOR DE RECURSOS NATURALES

Proyectó: V Peña P / 10/04/2020 / Grupo Recurso Hídrico

Expediente: 053180544162

Asunto: Control y Seguimiento Ocupación de Cauce

Cornare

CORPORACIÓN AUTÓNOMA REGIONAL RIONEGRO-NARE

Asunto: RESOLUCION 053180544162

Motivo: RESOLUCION 053180544162

Fecha firma: 20/04/2026

Correo electrónico: alopezg@cornare.gov.co

Nombre de usuario: ALVARO DE JESUS LOPEZ GALVIS

ID transacción: 9fc9397e-4e76-4adc-8f8f-845e886a5640



COPIA CONTROLADA