

## RESOLUCIÓN N°

### POR MEDIO DE LA CUAL SE AUTORIZA UNA OCUPACIÓN DE CAUCE Y SE TOMAN OTRAS DETERMINACIONES

EL SUBDIRECTOR DE RECURSOS NATURALES DE LA CORPORACIÓN AUTÓNOMA REGIONAL DE LAS CUENCAS DE LOS RÍOS NEGRO-NARE "CORNARE", en uso de sus atribuciones legales y delegatarias y

### CONSIDERANDO

Que mediante Auto N° **AU-01201** del 17 de abril de 2023, se inició trámite ambiental de **AUTORIZACIÓN DE OCUPACIÓN DE CAUCE**, solicitado por la sociedad **PROMOTORA ESSENZA S.A.S.**, con Nit 901.165.085-2, representada legalmente por el señor **CARLOS ENRIQUE RUIZ CUARTAS**, identificado con cédula de ciudadanía número 71.620.218, y autorizado de la sociedad **ACCION SOCIEDAD FIDUCIARIA S.A.**, con Nit. No. 860.531.315-3, en calidad de Vocera y administradora del fideicomiso lote (020-225602) **ESSENZA**, y la señora **NORALBA RAVE ARANGO**, identificada con cédula de ciudadanía No. 32 335.360 y el señor **RUBEN DARIO RAVE ARANGO**, con cédula de ciudadanía No. 70.550.351, como nudos propietarios del bien inmueble identificado FMI No. 020- 62481, para implementar una obra consistente en: dos cajas de recolección (una de ellas tipo vertedero para el lago), entre ambas cajas irá una tubería de 51" (1.30m), un boxculvert con 2m de base y 1m al final de este se implementara un cabezote de descole, en el afluente Sin Nombre, en beneficio de la "**PARCELACIÓN ESSENZA**", ubicada en los predios identificados con Folio de Matricula Inmobiliaria 020-225602 y 020-62481, localizados en la vereda La Convención, sector El Tablazo del municipio de Rionegro, Antioquia.

Que a través del Oficio con Radicado N° **CS-04555** del 03 de mayo de 2023, se requirió a la sociedad **PROMOTORA ESSENZA S.A.S.**, para que presentara información complementaria, la cual fue allegada por parte del interesado por medio del Escrito Radicado N° **CE-07726** del 15 de mayo de 2023.

Que técnicos de la Corporación procedieron a evaluar la información presentada y a realizar visita técnica el 20 de abril del 2023, generándose el informe técnico N° **IT-03081** del 30 de mayo del 2023, dentro del cual se formularon algunas observaciones que hacen parte integral del presente acto administrativo, y se concluyó lo siguiente:

"(...)

#### 4. CONCLUSIONES

4.1 El caudal máximo para el periodo de retorno ( $T_r$ ) de los 100 Años es:

Parámetro	Cuenca 1
Nombre de la Fuente:	Fuente hídrica Essenza
Caudal Promedio $T_r$ 100 años [m³/s]	5.56
Capacidad estructura hidráulica [m³/s]:	>5.56

4.2 La solicitud consiste en la autorización para la modificación de las obras hidráulicas existentes de descole de un lago existente, para evitar inundaciones, en la fuente hídrica Essenza, de acuerdo al estudio presentado.

4.3 Las obras hidráulicas a implementar cumplen para transportar el caudal del periodo de retorno ( $T_r$ ) de los 100 años, de acuerdo con el estudio presentado.

4.4 Acoger la información presentada mediante el Oficio CE-05320 del 29 de marzo de 2023.

4.5 Con la información presentada es factible aprobar las siguientes obras:

Número de la obra (Consecutivo)	Tipo de obra	Coordenadas						
		LONGITUD (W) - X			LATITUD (N) Y		Z	
1	Vertedero de entrada	-75	26	43.389	6	9	2.207	2100
2	Tubería PVC51"	-75	26	43.341	6	9	2.197	2100
3	Caja #2	-75	26	42.640	6	9	2.162	2100
4	Box Coulvert	-75	26	42.589	6	9	2.126	2100
5	Estructura de Descarga	-75	26	42.399	6	9	2.001	2100

#### 4.6 OTRAS CONCLUSIONES

- En condiciones comparativas sin y con intervenciones plantadas, se encontró que los parámetros hidráulicos (velocidad y cota de lámina de agua), no se afectan de manera importante o relevante.

(...)"

#### CONSIDERACIONES JURÍDICAS

Que el artículo 8 de la Constitución Política establece que "Es obligación del Estado y de las personas proteger las riquezas culturales y naturales de la nación".

Que el artículo 79 de la Carta Política indica que: "Todas las personas tienen derecho a gozar de un ambiente sano. La Ley garantizará la participación de la comunidad en las decisiones que puedan afectarlo.

Es deber del Estado proteger la diversidad e integridad del ambiente, conservar las áreas de especial importancia ecológica y fomentar la educación para el logro de estos fines."

El artículo 80 ibidem, establece que: "El Estado planificará el manejo y aprovechamiento de los recursos naturales, para garantizar su desarrollo sostenible, su Conservación, restauración o sustitución..."

La protección al medio ambiente corresponde a uno de los más importantes cometidos estatales, es deber del Estado garantizar a las generaciones futuras la conservación del ambiente y la preservación de los recursos naturales.

El artículo 132 del Decreto 2811 de 1974, establece en lo relativo al uso, conservación y preservación de las aguas: "Sin permiso, no se podrán alterar los cauces, ni el régimen y la calidad de las aguas, ni intervenir en su uso legítimo. Se negará el permiso cuando la obra implique peligro para la colectividad, o para los recursos naturales, la seguridad interior o exterior o la soberanía nacional".

Que el artículo 102 del Decreto Ley 2811 de 1974, establece que "...Quien pretenda Construir obras que ocupen el cauce de una corriente o depósito de agua, deberá solicitar autorización..."

Que el artículo 120 ibidem establece que: "...El usuario a quien se haya otorgado una concesión de aguas y el dueño de aguas privadas estarán obligados a presentar, para su estudio y aprobación, los planos de las obras necesarias para captar, controlar, conducir, almacenar, o distribuir el caudal. Las obras no podrán ser utilizadas mientras su uso no se hubiere autorizado..."

Que así mismo Artículo 121, señala que: "...Las obras de captación de aguas públicas o privadas deberán estar provistas de aparatos y demás elementos que permitan conocer y medir la cantidad de agua derivada y consumida, en cualquier momento..."

Que de igual forma en el artículo 122 indica que, "...Los usuarios de aguas deberán mantener en condiciones óptimas las obras construidas, para garantizar su correcto funcionamiento. Por ningún motivo podrán alterar tales obras con elementos que varíen la modalidad de distribución fijada en la concesión..."

Que el Decreto 1076 de 2015, en su artículo 2.2.3.2.12.1, establece que la construcción de obras que ocupen el cauce de una corriente o depósito de agua requiere autorización, que se otorgará en las condiciones que establezca la autoridad ambiental.

Que, en virtud de lo anterior, hechas las consideraciones de orden jurídico y acogiendo lo establecido en el Informe Técnico N° **IT-03081** del 30 de mayo del 2023, se entra a definir el trámite ambiental relativo a la autorización de ocupación de cauce solicitado por la sociedad **PROMOTORA ESSENZA S.A.S.**, lo cual quedará estipulado en la parte resolutive de la presente actuación.

Que es función de CORNARE propender por el adecuado uso y aprovechamiento de los recursos naturales de conformidad con los principios medio ambientales de racionalidad, planeación y proporcionalidad, teniendo en cuenta para ello lo establecido por los postulados del desarrollo sostenible y sustentable.

Que es competente El Subdirector de Recursos Naturales de conocer del asunto y en mérito de lo expuesto,

### RESUELVE

**ARTÍCULO PRIMERO: AUTORIZAR la OCUPACIÓN DE CAUCE a la sociedad PROMOTORA ESSENZA S.A.S.**, con Nit 901.165.085-2, representada legalmente por el señor **CARLOS ENRIQUE RUIZ CUARTAS**, identificado con cédula de ciudadanía número 71.620.218, para construir cinco (5) obras hidráulicas en desarrollo del proyecto **"PARCELACIÓN ESSENZA"**, en beneficio de los predios con FMI: 020-225602 y 020-62481, sobre una (1) fuente hídrica, localizado en la vereda El Tablazo del municipio de Rionegro, Antioquia.

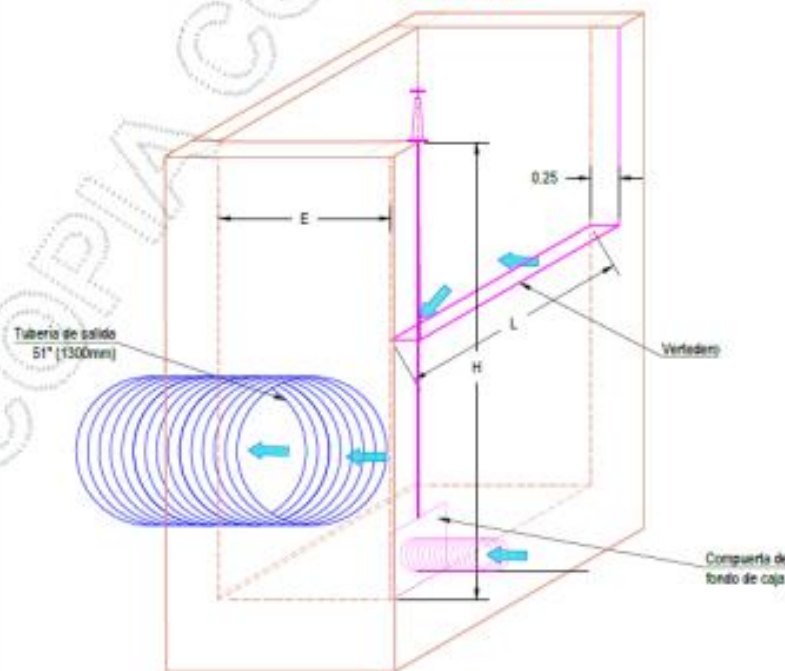
Las características de las estructuras son las siguientes:

Obra N°:	1	Tipo de la Obra:	Vertedero de entrada
Nombre de la Fuente:	Fuente hídrica Essenza		
Coordenadas	Duración de la Obra:		
LONGITUD (W) - X	LATITUD (N) Y		Z
-75 26 43.389	6 9 2.207	2100	Longitud(m): 2.0
-75 26 43.341	6 9 2.197	2100	Diámetro(m): 1.3
			Pendiente Longitudinal (m/m): 1.0
			Capacidad(m3/seg): >5.56
			Cota Lámina de agua de la fuente de Tr= 100 años (m): 2132.51
			Cota Batea (m): 2132.51

Este vertedero de entrada posee una caja #1

DETALLE N° 5  
ISOMÉTRICO CAJA 1 DE RECOLECCIÓN CON  
VERTEDERO A IMPLEMENTAR  
ESCALA 1:50

Observaciones:



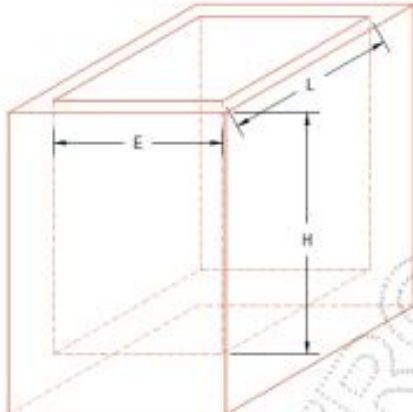
Obra N°:	1	Tipo de la Obra:	Vertedero de entrada			
<b>Tabla N°2</b> Dimensiones cajas a implementar						
<b>TABLA DIMENSIONES DE OBRAS A IMPLEMENTAR</b>						
Tipo de Obra	Ancho (m)	Largo(m)	Altura (m)	Diámetro (m)	Altura box (m)	Base box (m)
	E	L	H	d	h	b
Caja 1	1.50	2.00	4.00	1.30	—	—
Caja 2	2.20	2.00	2.30	1.30	1.15	2.20

Obra N°:	2	Tipo de la Obra:	Tubería PVC51"			
Nombre de la Fuente:		Fuente hídrica Essenza		Duración de la Obra:		Permanente
Coordenadas			Longitud(m):		21.49	
LONGITUD (W) - X		LATITUD (N) Y		Z		Diámetro(m):
-75	26	43.341	6	9	2.197	2100
				Pendiente Longitudinal (m/m):		21.49
				Capacidad(m3/seg):		27.6
				Cota Lámina de agua de la fuente de Tr= 100 años (m)		2128.44
				Cota Batea (m)		2129.15

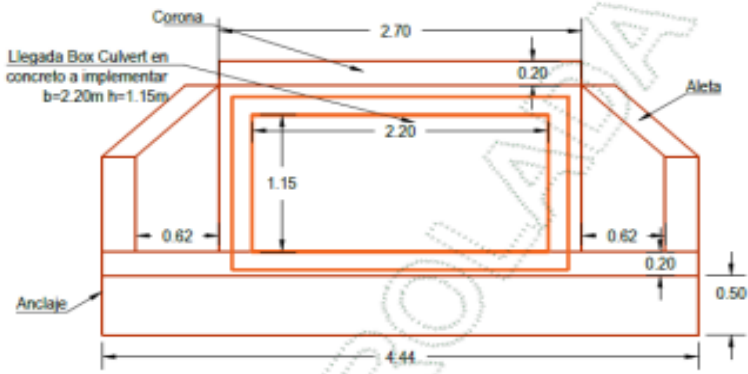
Observaciones: Este vertedero de entrada posee una caja #1

<b>Tabla N°2</b> Dimensiones cajas a implementar						
<b>TABLA DIMENSIONES DE OBRAS A IMPLEMENTAR</b>						
Tipo de Obra	Ancho (m)	Largo(m)	Altura (m)	Diámetro (m)	Altura box (m)	Base box (m)
	E	L	H	d	h	b
Caja 1	1.50	2.00	4.00	1.30	—	—
Caja 2	2.20	2.00	2.30	1.30	1.15	2.20

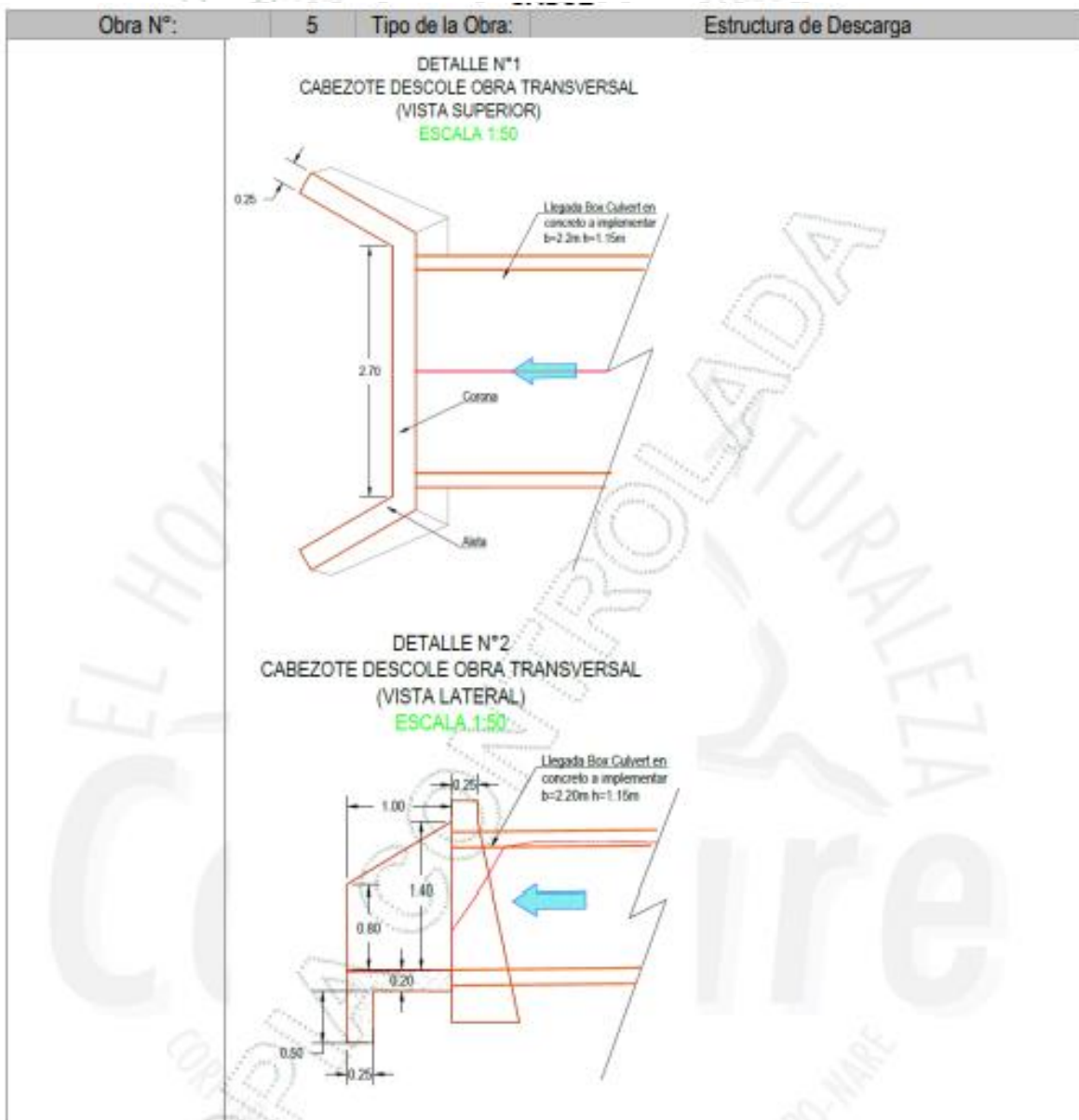
Obra N°:	3	Tipo de la Obra:	Caja #2			
Nombre de la Fuente:		Fuente hídrica Essenza		Duración de la Obra:		Permanente
Coordenadas			Longitud(m):		2.0	
LONGITUD (W) - X		LATITUD (N) Y		Z		Diámetro(m):
-75	26	42.640	6	9	2.162	2100
				Pendiente Longitudinal (m/m):		1.0
				Capacidad(m3/seg):		>5.56
				Cota Lámina de agua de la fuente de Tr= 100 años (m)		2129.11
				Cota Batea (m)		2129.09

Obra N°:	3	Tipo de la Obra:	Caja #2																																	
Observaciones:	<p>DETALLE N° 4 ISOMÉTRICO CAJA 2 DE RECOLECCIÓN A IMPLEMENTAR ESCALA 1: 50</p> 																																			
	<p>Tabla N°2 Dimensiones cajas a implementar</p> <table border="1"> <thead> <tr> <th colspan="7">TABLA DIMENSIONES DE OBRAS A IMPLEMENTAR</th> </tr> <tr> <th rowspan="2">Tipo de Obra</th> <th>Ancho (m)</th> <th>Largo(m)</th> <th>Altura (m)</th> <th>Dámetro (m)</th> <th>Altura box (m)</th> <th>Base box (m)</th> </tr> <tr> <th>E</th> <th>L</th> <th>H</th> <th>d</th> <th>h</th> <th>b</th> </tr> </thead> <tbody> <tr> <td>Caja 1</td> <td>1.50</td> <td>2.00</td> <td>4.00</td> <td>1.30</td> <td>—</td> <td>—</td> </tr> <tr> <td>Caja 2</td> <td>2.20</td> <td>2.00</td> <td>2.30</td> <td>1.30</td> <td>1.15</td> <td>2.20</td> </tr> </tbody> </table>			TABLA DIMENSIONES DE OBRAS A IMPLEMENTAR							Tipo de Obra	Ancho (m)	Largo(m)	Altura (m)	Dámetro (m)	Altura box (m)	Base box (m)	E	L	H	d	h	b	Caja 1	1.50	2.00	4.00	1.30	—	—	Caja 2	2.20	2.00	2.30	1.30	1.15
TABLA DIMENSIONES DE OBRAS A IMPLEMENTAR																																				
Tipo de Obra	Ancho (m)	Largo(m)	Altura (m)	Dámetro (m)	Altura box (m)	Base box (m)																														
	E	L	H	d	h	b																														
Caja 1	1.50	2.00	4.00	1.30	—	—																														
Caja 2	2.20	2.00	2.30	1.30	1.15	2.20																														

Obra N°:	4	Tipo de la Obra:	Box Couvert	
Nombre de la Fuente:		Fuente hídrica Essenza	Duración de la Obra:	Permanente
Coordenadas			Altura(m):	1.15
LONGITUD (W) - X	LATITUD (N) Y	Z	Ancho(m):	2.20
			Longitud(m):	7.25
			Pendiente (%):	1.10
-75	26	42.589	Capacidad(m3/seg):	12.30
			Cota Lámina de agua de la fuente de Tr= 100 años (m)	2128.43
			Cota superior de la obra (m)	2128.85

Obra N°:	4	Tipo de la Obra:	Box Couvert
Observaciones:	<p>DETALLE N° 3 CABEZOTE DESCOLE OBRA TRANSVERSAL (VISTA FRONTAL) ESCALA 1:50</p> 		

Obra N°:		5		Tipo de la Obra:		Estructura de Descarga	
Nombre de la Fuente:		Fuente hídrica		Essenza		Duración de la Obra:	
Coordenadas						Permanente	
LONGITUD (W) - X		LATITUD (N) Y		Z		Altura(m):	
-75	26	42.399	6	9	2.001	2100	1.40
						Ancho(m):	
						1.0	
						Longitud(m):	
						1.15	
						Diámetro (m)	
						1.0	
						Pendiente longitudinal (%)	
						1.59	
						Profundidad de Socavación(m):	
						12.30	
						Capacidad(m3/seg):	
						2128.43	
						Cota Lámina de agua de la fuente de Tr= 100 años (m)	
						2128.85	
						Cota de punto más baja de la obra (m)	
Observaciones:		Aletas cada una de 0.25 de espesor.					



**PARÁGRAFO PRIMERO:** Esta autorización se otorga considerando que las obras referida se ajustarán totalmente a la propuesta de diseño teórica (planos y memorias de cálculo) presentada en los estudios que reposan en el expediente de Cornare N° 056150541773.

**PARÁGRAFO SEGUNDO:** El permiso se otorga de forma permanente.

**PARAGRAFO TERCERO:** La parte interesada deberá informar a **Cornare** una vez se inicien los trabajos correspondientes a la presente autorización con el fin de realizar el control y seguimiento respectivo.

**ARTÍCULO SEGUNDO: ACOGER** las Medidas de Prevención y Mitigación Ambiental para las Obras Principales de ocupación de cauce planteadas y complementarias allegadas a La Corporación en el presente trámite, ya que se ajusta a los lineamientos Corporativos establecidos para su ejecución.

**ARTICULO CUARTO: ADVERTIR** al usuario, que para el desarrollo de las obras autorizadas en el presente informe técnico se deberá tener en cuenta las Medidas de Prevención y Mitigación Ambiental para las Obras Principales de ocupación de cauce planteadas y Complementarias allegadas a La Corporación en el presente trámite, que son objeto de control y seguimiento.

**ARTICULO QUINTO: INFORMAR** al interesado que debe garantizar a La Corporación que todas las obras principales y complementarias del proyecto que se encuentren ubicadas en el cauce natural o permanente o en su ronda hídrica deben estar incluidas en el trámite de ocupación de cauce y su autorización por parte de La Corporación.

**ARTICULO SEXTO:** La autorización que se otorga mediante esta providencia, ampara únicamente las obras descritas en el artículo primero de la presente resolución.

**ARTÍCULO SEPTIMO:** Cualquier modificación en las condiciones de la autorización de ocupación de cauce, deberá ser informada inmediatamente a La Corporación para su evaluación y aprobación.

**ARTICULO OCTAVO: REMITIR** la presente actuación al grupo de recurso hídrico de la subdirección de recursos naturales para el control y seguimiento

**ARTICULO NOVENO:** No podrá usar o aprovechar los recursos naturales más allá de las necesidades del proyecto y de lo aprobado por esta entidad.

**ARTÍCULO DECIMO:** Al detectarse efectos ambientales no previstos, deberá informar de manera inmediata a La Corporación, para que ésta determine y exija la adopción de las medidas correctivas necesarias, sin perjuicio de las que deba adoptar por cuenta propia al momento de tener conocimiento de los hechos.

**ARTÍCULO DECIMO PRIMERO: INFORMAR** al interesado que mediante Resolución N° 112-7296 del 21 de diciembre de 2017, la Corporación aprobó el Plan de Ordenación y Manejo de la Cuenca Hidrográfica del Río Negro, en la cual se localiza la actividad para la cual se otorga la presente autorización.

**ARTÍCULO DECIMO SEGUNDO: ADVERTIR** al interesado que las normas sobre manejo y aprovechamiento de los recursos naturales renovables previstas en el Plan de Ordenación y Manejo de la Cuenca Hidrográfica del Río Negro priman sobre las disposiciones generales establecidas en otro ordenamiento administrativo, en las reglamentaciones de corrientes o en los permisos, concesiones, licencias ambientales y demás autorizaciones otorgadas antes de entrar en vigencia el respectivo Plan.

**ARTÍCULO DECIMO TERCERO: INFORMAR** al interesado que el Plan de Ordenación y Manejo de la Cuenca Hidrográfica del Río Negro constituye norma de superior jerarquía y determinante ambiental de los planes de ordenamiento territorial de las Entidades Territoriales que la conforman y tienen jurisdicción dentro de la misma, de conformidad con la Ley 388 de 1997 artículo 10 y el artículo 2.2.3.1.5.6 del decreto 1076 de 2015.

**PARAGRAFO:** Los POMCAS, la resolución y fecha se pueden encontrar en la página web: <https://www.cornare.gov.co/planes-de-ordenacion-y-manejo-de-cuencas-hidrograficas-pomcas/>

**ARTÍCULO DÉCIMO CUARTO:** El incumplimiento de las obligaciones contenidas en la presente resolución dará lugar a la aplicación las sanciones que determina la ley 1333 de 2009, sin perjuicio de las penales o civiles a que haya lugar.

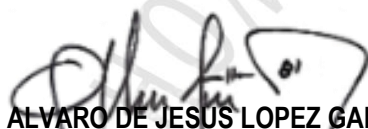
**ARTÍCULO DÉCIMO QUINTO: NOTIFICAR** personalmente la presente actuación a la sociedad **PROMOTORA ESSENZA S.A.S.**, representada legalmente por el señor **CARLOS ENRIQUE RUIZ CUARTAS**.

**PARÁGRAFO:** De no ser posible la notificación personal, se hará en los términos estipulados en el Código de Procedimiento Administrativo y de lo Contencioso Administrativo.

**ARTÍCULO DÉCIMO SEXTO:** Indicar que contra la presente actuación procede el recurso de reposición, el cual deberá interponerse personalmente y por escrito ante el mismo funcionario que profirió este acto administrativo, dentro de los diez (10) días hábiles siguientes a su notificación, según lo establecido en el Código de Procedimiento Administrativo y de lo Contencioso Administrativo.

**ARTÍCULO DÉCIMO SEPTIMO:** Ordenar la **PUBLICACIÓN** del presente acto administrativo en Boletín Oficial de Cornare a través de su Página Web, conforme lo dispone el artículo 71 de la Ley 99 de 1993.

**NOTIFÍQUESE, PUBLÍQUESE Y CÚMPLASE**



**ALVARO DE JESÚS LOPEZ GALVIS**  
**SUBDIRECTOR DE RECURSOS NATURALES**

*Proyecto: Judicante Valentina Urrea Castaño / 30/05/2023 / Grupo Recurso Hídrico*

*Revisó: Abogada Ana María Arbeláez Zuluaga*

*Expediente: 056150541773.*

*Proceso: tramite ambiental*

*Asunto: ocupación de cauce*

**Cornare**

CORPORACIÓN AUTÓNOMA REGIONAL RIONEGRO-NARE