

RESOLUCION N°

POR MEDIO DE LA CUAL SE ACOGE UNA INFORMACION Y SE ADOPTAN OTRAS DETERMINACIONES

LA DIRECTORA DE LA REGIONAL VALLES DE SAN NICOLAS DE LA CORPORACIÓN AUTÓNOMA REGIONAL DE LAS CUENCAS DE LOS RÍOS NEGRO Y NARE "CORNARE", en uso de sus atribuciones legales, estatutarias, delegatarias, y

CONSIDERANDO

Que, a la Corporación Autónoma Regional de la Cuencas de los Ríos Negro y Nare, "Cornare", le fue asignado el manejo, administración y fomento de los recursos naturales renovables dentro del territorio de su jurisdicción.

Que la Ley 99 de 1993, dispone que las Corporaciones Autónomas Regionales, ejercerán funciones de máxima autoridad ambiental en el área de su jurisdicción, y por lo tanto, podrán imponer y ejecutar medidas de policía y las sanciones previstas en la ley en caso de violación de las normas sobre protección ambiental y manejo de los recursos naturales renovables.

ANTECEDENTES

1-Que mediante Resolución con radicado No. **131-0857-2019** del 06 de agosto de 2019, notificada electrónicamente el día 14 de agosto de 2019, Cornare **OTORGÓ PERMISO DE VERTIMIENTOS**, a la sociedad **DISTRACOM S.A**, con Nit 811.009.788-8, a través de su representante legal el señor **MARCO ANTONIO LONDOÑO SIERRA**, identificado con cédula de ciudadanía 70.062.176, para el tratamiento y disposición final de las **Aguas Residuales Domesticas - ARD y no Domésticas - ARnD**, generadas en la Estación de Servicios "**EDS LA AUTOPISTA**", ubicada en los predios con folios de matrícula inmobiliaria **020-13270 y 020-41489**, ubicados en la vereda El Zango del municipio de Guarne. Por el término de diez (10) años, contados a partir de la ejecutoria del citado acto administrativo, quedando ejecutoriado el 30 de agosto de 2019, es decir el permiso tendrá vigencia hasta el día 30 de agosto del año 2029.

1.1-Que, en la mencionada Resolución en su artículo segundo y tercero, la Corporación **APROBÒ EL SISTEMA DE TRATAMIENTO DE LAS AGUAS RESIDUALES DOMESTICAS y NO DOMESTICAS**, a la sociedad **DISTRACOM S.A**, a través de su representante legal el señor **MARCO ANTONIO LONDOÑO SIERRA**.

1.2- Que en la precitada Resolución, en su artículo quinto, Cornare, requirió a la **DISTRACOM S.A**, a través de su representante legal el señor **MARCO ANTONIO LONDOÑO SIERRA**, para que diera cumplimiento entre otras, a las siguientes obligaciones:

- *Presentar propuesta de las mejoras al sistema de tratamiento de aguas residuales domésticos, que incluya diseños de estructuras a implementar, con el cálculo de las eficiencias esperadas con dichas mejoras.*
- *Estudios y diseños de la estructura de descarga de los sistemas de tratamiento de aguas residuales domésticas y no domésticas, que sustenten su localización y características de forma que minimicen la extensión de la zona de mezcla.(enviar evidencias fotográficas de los puntos de vertimiento sobre la quebrada).*
- *Presente certificado de entrega de residuos peligrosos generados en la actividad.*

1.3- Que en el artículo sexto de la citada Resolución, La Corporación **APROBÒ EL PLAN DE CONTINGENCIA PARA EL MANEJO DE DERRAMES HIDROCARBUROS O SUSTANCIAS NOCIVAS**, presentado por el señor **MARCO ANTONIO LONDOÑO SIERRA**, ya que está acorde a los términos de

referencia elaborados por el Ministerio de Ambiente y Desarrollo Sostenible y cumple con lo establecido en el artículo 2.2.3.3.4.14 del Decreto 1076 de 2015.

2- Que por medio de la Resolución con radicado No. **131-0544-2020** del 15 de mayo de 2020, notificada electrónicamente el día 2 de junio de 2020, Cornare en su artículo cuarto requirió a la sociedad **DISTRACOM S.A** con Nit 811.009788-8, a través de su apoderado el señor **HÉCTOR JOSÉ DE VIVERO PÉREZ**, para que cumpla con lo siguiente:

1. *Presentar propuesta de las mejoras al sistema de tratamiento de aguas residuales domésticos, que incluya diseños de estructuras a implementar, con el cálculo de las eficiencias esperadas con dichas mejoras. Justificación técnica del aumento del caudal de vertimiento actual, y las mejoras del sistema para atender dicho aumento.*

2. *Estudios y diseños de la estructura de descarga de los sistemas de tratamiento de aguas residuales domésticas y no domésticas, que sustenten su localización y características de forma que minimicen la extensión de la zona de mezcla. (enviar evidencias fotográficas de los puntos de vertimiento sobre la quebrada).*

3. *Evidencias del mantenimiento del sistema de tratamiento de aguas residuales domésticas, así como la gestión ambientalmente de los residuos generados en dicha actividad.*

3- Que a través de la Resolución con radicado **RE-01704-2021** del 16 de marzo de 2021, notificada electrónicamente el día 16 de marzo del 2021, La Corporación en su artículo tercero requirió a la sociedad **DISTRACOM S.A- EDS LA AUTOPISTA**, a través de su representante legal por el señor **MARCO ANTONIO LONDOÑO SIERRA**, o quien haga sus veces al momento, para que dé cumplimiento a lo siguiente:

1. *Presentar propuesta de las mejoras al sistema de tratamiento de aguas residuales domésticos, que incluya diseños de estructuras a implementar, con el cálculo de las eficiencias esperadas con dichas mejoras. Justificación técnica del aumento del caudal de vertimiento actual, y las mejoras del sistema para atender dicho aumento.*

2. *Estudios y diseños de la estructura de descarga de los sistemas de tratamiento de aguas residuales domésticas y no domésticas, que sustenten su localización y características de forma que minimicen la extensión de la zona de mezcla (enviar evidencias fotográficas de los puntos de vertimiento sobre la quebrada).*

4- Que mediante el Resolución con radicado **RE-08698-2021** del 17 de diciembre de 2021, notificada electrónicamente el día 20 de diciembre de 2021, La Corporación en su artículo segundo requirió a la sociedad **DISTRACOM SA, EDS AUTOPISTA**, representada legalmente por el señor **MARCO ANTONIO LONDOÑO SIERRA**, a través de su apoderado el señor **HECTOR JOSÉ DE VIVERO PÉREZ**, para que cumpla con las siguientes obligaciones:

1. *Resultados de la caracterización del sistema de tratamiento de las aguas residuales domésticas, toda vez que a la fecha el interesado no ha dado cumplimiento a esta obligación adquirida con el permiso de vertimientos.*

2. *El certificado de entrega de residuos peligrosos generados en la actividad.*

3. *Presentar propuesta de las mejoras al sistema de tratamiento de aguas residuales domésticos, que incluya diseños de estructuras a implementar, con el cálculo de las eficiencias esperadas con dichas mejoras. Justificación técnica del aumento del caudal de vertimiento actual, y las mejoras del sistema para atender dicho aumento.*

4. *Estudios y diseños de la estructura de descarga de los sistemas de tratamiento de aguas residuales domésticas y no domésticas, que sustenten su localización y características de forma que minimicen la extensión de la zona de mezcla. (enviar evidencias fotográficas de los puntos de vertimiento sobre la quebrada)*

5- Que a través del Acto Administrativo con radicado **AU-03942-2022** del 7 de octubre de 2022, notificado electrónicamente el día 10 de octubre de 2022, La Corporación formulo requerimientos a la sociedad **DISTRACOM S.A**, con Nit 811.009.788-8, representada legalmente por el señor **MARCO ANTONIO LONDOÑO SIERRA**, a través de su apoderado el señor **HECTOR JOSÉ DE VIVERO PÉREZ**, en lo siguiente:

1. *Propuesta de las mejoras al sistema de tratamiento de aguas residuales domésticos, que incluya diseños de estructuras a implementar, con el cálculo de las eficiencias esperadas con dichas mejoras.*
2. *Justificación técnica del aumento del caudal de vertimiento actual, y las mejoras del sistema para atender dicho aumento.*
3. *Estudios y diseños de la estructura de descarga de los sistemas de tratamiento de aguas residuales domésticas y no domésticas, que sustenten su localización y características de forma que minimicen la extensión de la zona de mezcla. (enviar evidencias fotográficas de los puntos de vertimiento sobre la quebrada).*

6- Que por medio del Auto con radicado **AU-04430-2022** del 17 de noviembre de 2022, notificado electrónicamente el día 18 de noviembre de 2022, La Corporación concedió prórroga por última vez por el término de dos (2) meses, contados a partir de la notificación del presente acto administrativo, a la sociedad **DISTRACOM S.A**, representada legalmente por el señor **MARCO ANTONIO LONDOÑO SIERRA**, con el fin de dar cumplimiento a las obligaciones establecidas en el Auto por medio del cual se formulan unos requerimientos con radicado AU-03942 del 07 de octubre de 2022.

7- Que a través del Auto con radicado **AU-05008-2022** del 29 de diciembre de 2022, notificado electrónicamente el día 5 de enero de 2023, Cornare, Acogió parcialmente la Caracterización del STARnD, del periodo 2022, a la sociedad **DISTRACOM S.A**, y en su artículo segundo se le requirió, entre otros, el cumplimiento de lo siguiente:

- *Informe de caracterización del STARD, según lo establecido en la Resolución 131-0857-2019 del 6 de agosto de 2019.*
- *Soportes y evidencias de los mantenimientos realizados a los sistemas de tratamiento, así como del manejo, tratamiento y/o disposición final ambientalmente segura de los lodos, grasas y natas retiradas en dicha actividad (Registros fotográficos, certificados, entre otros).*
- *Propuesta de las mejoras al sistema de tratamiento de aguas residuales domésticos, que incluya diseños de estructuras a implementar, con el cálculo de las eficiencias esperadas con dichas mejoras.*
- *Justificación técnica del aumento del caudal de vertimiento actual, y las mejoras del STARD para atender dicho aumento.*
- *Estudios y diseños de la estructura de descarga de los sistemas de tratamiento de aguas residuales domésticas y no domésticas, que sustenten su localización y características de forma que minimicen la extensión de la zona de mezcla. (enviar evidencias fotográficas de los puntos de vertimiento sobre la quebrada).*

8- Que por medio de la Resolución con radicado **RE-01492-2023** del 12 de abril de 2023, notificada electrónicamente el día 13 de abril de 2023, La Corporación acogió una información a la sociedad **DISTRACOM S.A**, a través de su apoderado el señor **HECTOR JOSÉ DE VIVERO PÉREZ**, relacionada con el informe de caracterización del STARD, toda vez que da cumplimiento a los parámetros establecidos en el artículo 8° de la Resolución 631 del 2015. Y en su artículo segundo se le requirió el cumplimiento de las siguientes obligaciones:

- *Presentar los estudios y diseños de la estructura de descarga de los sistemas de tratamiento de Aguas Residuales Domésticas ARD- y no Domésticas, que sustenten su localización y características de forma que minimicen la extensión de la zona de mezcla. (enviar evidencias fotográficas de los puntos de vertimiento sobre la quebrada).*

- Solicitar que con cada informe de caracterización anual para el STARD y STARnD, deberá entregar lo establecido en la Resolución 131-0857 del 06 de agosto del 2019, que otorgó el permiso de vertimientos.

9- Que por medio del Auto con radicado **AU-02162-2023** del 21 de junio de 2023, notificado electrónicamente el día 23 de junio de 2023, Cornare **CONCEDIÓ PRORROGA POR ÚNICA VEZ** a la sociedad **DISTRACOM S.A**, a través de su apoderado el señor **HECTOR JOSÉ DE VIVERO PÉREZ**, o quien haga sus veces al momento, por el término de dos (2) meses, contados a partir de la notificación del presente acto administrativo, con el fin de dar cumplimiento a lo requerido mediante la Resolución con radicado RE-01492 del 12 de abril de 2023.

10-Que a través de los comunicados con radicados **CE-08798-2023** del 2 de junio de 2023 y **CE-13554-2023** del 25 de agosto de 2023, el señor **HECTOR JOSÉ DE VIVERO PÉREZ**, en calidad de Apoderado General de la Sociedad **DISTRACOM S.A**. allegó información para ser evaluada.

11-Que en virtud de las funciones de control y seguimiento atribuidas a esta Autoridad Ambiental, funcionarios de la Corporación procedieron a evaluar la información presentada mediante de los comunicados con radicados **CE-08798-2023** del 2 de junio de 2023 y **CE-13554-2023** del 25 de agosto de 2023, y verificaron el cumplimiento de las obligaciones establecidas en las Resoluciones con radicados Nos. **131-0857-2019** del 06 de agosto de 2019, por medio de la cual se otorga un permiso de vertimientos y **RE-01492-2023** del 12 de abril de 2023, lo que generó el informe técnico **IT-08043-2023** del 27 de noviembre de 2023, dentro del cual se formularon observaciones y conclusiones, las cuales son parte integral del presente acto administrativo, en lo siguiente:

“(…)”

25. OBSERVACIONES:

DESCRIPCIÓN DE LOS SISTEMAS DE TRATAMIENTO DE AGUAS RESIDUALES.

| Tipo de Tratamiento | Preliminar o Pretratamiento: <u> </u> X <u> </u> | Primario: <u> </u> X <u> </u> | Secundario: <u> </u> X <u> </u> | Terciario: <u> </u> NA <u> </u> | Otros: ¿Cuál?: <u> </u> NA <u> </u> | |
|-------------------------------|--|---|---|-----------------------------------|---------------------------------------|------------------|
| Nombre Sistema de tratamiento | | | Coordenadas del sistema de tratamiento Magna sirgas | | | |
| STARD | | | LONGITUD (W) - X | | LATITUD (N) Y | Z: |
| | | | -75 | 27 | 04,6 | 06 17 34,30 2165 |
| Tipo de tratamiento | Unidades (Componentes) | Descripción de la Unidad o Componente | | | | |
| Tratamiento primario | REACTORES ANAEROBIO DE FLUJO PISTOLA (RAFP) | Diámetro mínimo: 1 20 m Diámetro máximo: 2.20m Altura útil (H) = 1.0m Borde libre 0.05m Altura Total = Diámetro Adoptado 1.05m Área transversal 0.87m ² Longitud: 2.2m Longitud Compartimiento 1 (L1) 1.45m Longitud Compartimiento 2 (L2) 0.73m | | | | |
| Tratamiento secundario | FILTRO ANAEROBIO DE FLUJO ASCENDENTE FAFA | Altura Total = Diámetro adoptado 1,05 m Altura útil = Diámetro útil 0,95 m Área 0,7 m ² Longitud FAFA: 0,39 m Longitud adoptada 0,40 m Volumen útil recalculado del FAFA: 0.28m Tiempo de retención para circular TRH: 3,6 horas | | | | |
| Manejo de lodos | | Se disponen con un Gestor de Residuos. | | | | |

INFORMACIÓN DEL VERTIMIENTO:

Ruta: www.cornare.gov.co/sqi /Apoyo/ Gestión Jurídica/Anexos

Vigente desde:
23-Dic-15

F-GJ-188/V.01

a. Datos del vertimiento

| Cuerpo receptor del vertimiento | Nombre de la fuente | Caudal autorizado | Tipo de vertimiento | Tipo de flujo | Tiempo de descarga | Frecuencia de la descarga | |
|--|---------------------|-------------------|---------------------|---------------|--------------------|---------------------------|------|
| Quebrada | El Salado | Q (L/s) 0,02 | Doméstico | Intermitente | 24 (horas/día) | 30 (días/mes) | |
| Coordenadas de la descarga (Magna sirgas): | | LONGITUD (W) - X | | | LATITUD (N) Y | | Z: |
| | | -75 | 26 | 59,5 | 6 | 17 | 28,7 |

DESCRIPCIÓN DEL SISTEMA DE TRATAMIENTO AGUAS RESIDUALES NO DOMÉSTICAS:

Características del sistema de tratamiento de aguas residuales NO domésticas: el sistema está conformado por una trampa de grasa que consiste en un pequeño tanque o caja cubierta, provista de una entrada sumergida y de una tubería de salida.

| Tipo de Tratamiento | Preliminar o Pretratamiento: <u>X</u> | Primario: <u>X</u> | Secundario: <u>X</u> | Terciario: <u>NA</u> | Otros: ¿Cuál?: <u>NA</u> | | | | |
|-------------------------------|---|--|---|----------------------|--------------------------|---|----|-------|------|
| Nombre Sistema de tratamiento | | | Coordenadas del sistema de tratamiento Magna sirgas | | | | | | |
| STARD | | | LONGITUD (W) - X | | LATITUD (N) Y | | Z: | | |
| | | | -75 | 27 | 03,41 | 6 | 17 | 32,17 | 2171 |
| Tipo de tratamiento | STARnD | Descripción de la Unidad o Componente | | | | | | | |
| Tratamiento primario | Trampa de grasas de dos compartimientos | Área 0.87m ² Largo: 2,25m Ancho: 1.00m Profundidad tanque: 1.6m. Volumen útil: 1.26m Profundidad útil: 1.44m | | | | | | | |
| Manejo de Lodos | | Se disponen como residuos peligrosos con un Gestor de Residuos Peligrosos | | | | | | | |

INFORMACIÓN DEL VERTIMIENTO:

b. Datos del vertimiento

| Cuerpo receptor del vertimiento | Nombre fuente receptora | Caudal autorizado | Tipo de vertimiento | Tipo de flujo | Tiempo de descarga | Frecuencia de la descarga | |
|---|-------------------------|-------------------|---------------------|---------------|--------------------|---------------------------|------|
| Quebrada | El Salado | Q (L/s) 7,0 | No Domésticas | Intermitente | 24 (horas/día) | 30 (días/mes) | |
| Coordenadas de la descarga (Magna sirgas) | | LONGITUD (W) - X | | | LATITUD (N) Y | | Z: |
| | | -75 | 27 | 03,2 | 6 | 17 | 32,1 |

Descripción del proyecto: La Estación De Servicio Texaco Autopista es un establecimiento de comercialización de combustible para vehículos ubicado en el kilómetro 20 de la Autopista Medellín – Bogotá; municipio Guarne. La estación de servicio está conformada por 3 islas dispensadoras de combustible, y una oficina desde donde se coordina toda la gestión administrativa de la empresa, dicha oficina posee 2 baños para uso de los clientes y del personal.

Actualmente el establecimiento opera de lunes a domingo las 24 horas. En la estación laboran 7 personas, en 3 turnos de 8 horas. Las aguas residuales domésticas generadas en el establecimiento provienen del uso de las unidades sanitarias y cocinetas ubicadas en las oficinas de la estación, y son llevadas a un sistema séptico integrado.

Las aguas residuales no domésticas son generadas en las actividades industriales (Lavado de patios, derrame) que a través de las rejillas perimetrales llegan al sistema de trampa de grasas y sedimentación para su depuración.

Fuente de abastecimiento: La Estación de Servicios DISTRACOM Autopista, se abastece de la Asociación de Usuarios del servicio de acueducto de la vereda El Zango.

Con respecto a la información presentada mediante oficio con Radicado CE-13554-2023 del 25 de agosto de 2023 se tiene:

En el informe presentado, se entrega los planos de los Sistemas de Tratamiento (Ilustración 1 y 2).

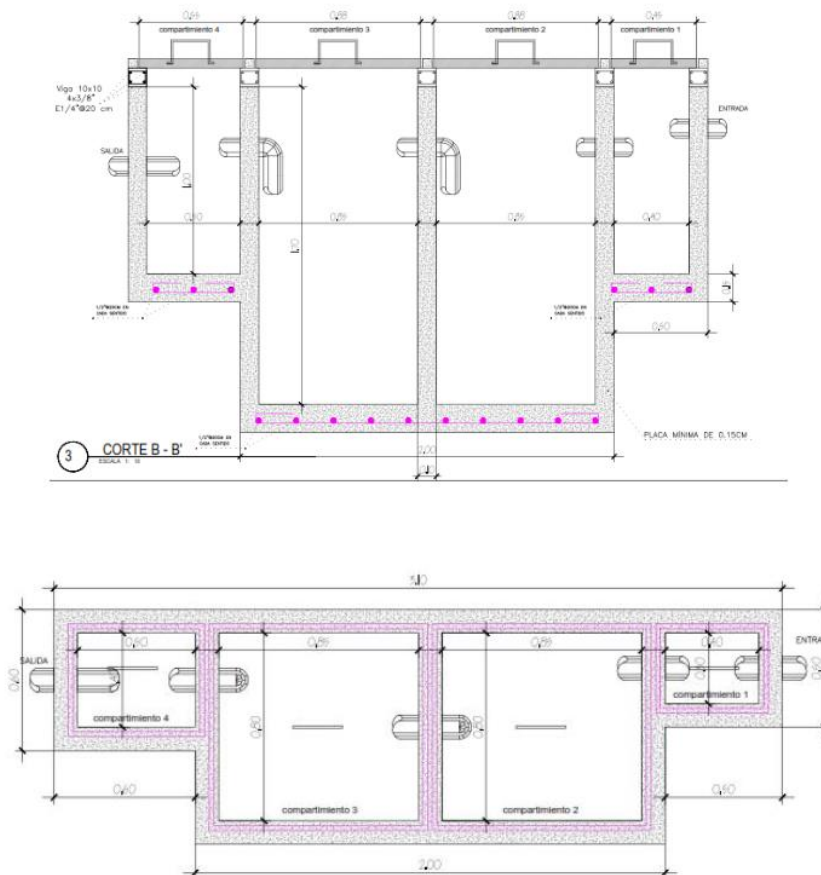


Ilustración 1. Plano STARnD, tomado de: 1.1 Informe de estudios y diseños de la estructura de descarga de los sistemas de tratamiento.pdf

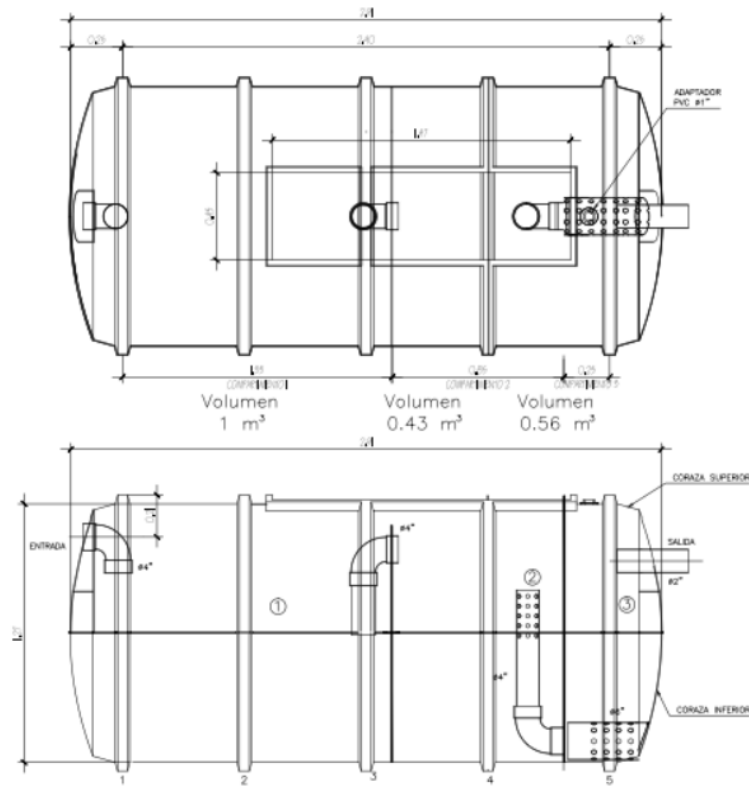


Ilustración 2. Plano STARD, tomado de: 1.1 Informe de estudios y diseños de la estructura de descarga de los sistemas de tratamiento.pdf

Respecto a la descripción de la estructura de descarga se informa que en la salida de cada sistema de tratamiento se cuenta con caja de registro con capacidad de 0,1 m³ cada una, de esta se deriva una tubería de PVC de 6 pulgadas de diámetro, esta estructura se describe en el informe de la siguiente manera:



Ilustración 5. Punto de descarga final de las aguas domésticas, proveniente del sistema séptico.

Ilustración 6. Punto de descarga final de las aguas no domésticas, proveniente de la trampa de grasas.

Ilustración 3. Ilustración de la estructura de descarga, tomado de: 1.1 Informe de estudios y diseños de la estructura de descarga de los sistemas de tratamiento.pdf

“Cada una de las tuberías, se extienden desde cada caja de registros, hasta los puntos de descarga final. La distancia comprendida entre la caja de salida de la trampa de grasas y el punto de descarga final está en una distancia de 175 metros de longitud (Ver ilustración 6).

La topografía por donde se extiende la tubería de descarga en plana, con pendiente levemente inclinada que permite el desplazamiento del agua por gravedad. La distancia entre la caja de registro y el punto de descarga final de las aguas residuales domesticas es de 260 metros de longitud (Ver ilustración 5).

En el oficio presentado se entrega un registro fotográfico del punto de descarga en la Quebrada El Salado en las coordenadas WGS84 6°17'27.23" N, 75°27'01.30" O (Imagen1), donde se evidencia aparentemente una tubería de descarga del tipo Novafort PAVCO con un diámetro figuradamente mayor a 6 pulgadas.



Imagen1. Punto de descarga. Imagen tomada de: 0. Oficio EDS Autopista.pdf

Con respecto a la información presentada mediante oficio con Radicado CE-08798-2023 del 02 de junio de 2023, se tiene:

La parte interesada presenta la actualización al Plan de Contingencias para el Manejo de Derrames de Hidrocarburos o sustancias nocivas aprobado mediante el artículo quinto de la Resolución 131-0857-2019 del 06 de agosto de 2019. Entre los ítems que se tienen contemplados en la actualización del Plan, se tiene lo establecido en la Tabla 52. Elementos para actualización del Plan de Contingencias, presentado en el PDC EDS AUTOPISTA.pdf.

| ELEMENTO | DESCRIPCIÓN | PERIODICIDAD |
|---|---|---|
| Base de datos de equipos y expertos | Ingreso o retiro de equipos o personas relacionadas con el Plan de Contingencias. | Mínimo una vez al año |
| Estructura organizacional del área Operativa | Cambios organizacionales en la operación que pueden afectar la estructura de la respuesta a la emergencia y de los comandos de incidentes. | Cada vez que se presenten cambios en la estructura |
| Organización de respuesta a emergencias | Cambios o relevos en la organización de respuesta. | Cada vez que se presenten cambios |
| Análisis de riesgo | Cuando hay cambios en la operación, predios vecinos. | Cada que se presenten cambios |
| Líneas de activación y reporte de emergencias | Cambio en la estructura organizacional. | Cada que se presenten cambios |
| Diferencias en emergencias y simulacros | Ocurrencia de eventos reales o ejecución de simulacros, permiten identificar diferencias entre lo previsto en el Plan de Contingencias y lo que realmente ocurre en la atención de la emergencia. | Cada vez que se detecten variaciones entre lo escrito y lo detectado en los simulacros y un evento real |

A continuación, se hace una relación del cumplimiento a los requerimientos realizados, en el marco del permiso de vertimientos:

| Verificación de Requerimientos o Compromisos: Resolución 131-0857-2019 del 06 de agosto de 2019. | | | | | |
|--|-----------------------|--------------|----|---------|---|
| ACTIVIDAD | FECHA DE CUMPLIMIENTO | CUMPLIMIENTO | | | OBSERVACIONES |
| | | SI | NO | PARCIAL | |
| ARTÍCULO CUARTO: 1. Realizar una caracterización ANUAL al sistema de tratamiento de las aguas residuales domésticas. 2. Realizar una caracterización anual al sistema de tratamiento de las aguas residuales no domésticas. | 2023 | | | | Mediante oficio con radicado CE-13554-2023 del 25 de agosto de 2023, la parte interesada informa: "Se allegarán los informes correspondientes al año 2023 una vez sean entregados por el laboratorio (Laboratorio Agua del Caribe – LAC S.A.S)" |
| ARTÍCULO QUINTO: - Estudios y diseños de la estructura de descarga de los sistemas de tratamiento de aguas residuales domésticas y no domésticas, que sustenten su localización y características de forma que minimicen la extensión de la zona de mezcla. (enviar evidencias fotográficas de los puntos de vertimiento sobre la quebrada). | 2019 | X | | | La parte interesada presenta Informe de estudios y diseño de la estructura de descarga de los sistemas de tratamiento y planos de los sistemas de tratamiento mediante oficio con radicado CE-13554-2023. |
| Verificación de Requerimientos o Compromisos: RE-01492-2023 del 12 de abril de 2023. | | | | | |
| ACTIVIDAD | FECHA DE CUMPLIMIENTO | CUMPLIMIENTO | | | OBSERVACIONES |
| | | SI | NO | PARCIAL | |
| ARTÍCULO SEGUNDO: - Presentar los estudios y diseños de la estructura de descarga de los sistemas de tratamiento de Aguas Residuales Domésticas ARD- y no Domésticas, que sustenten su localización y características de forma que minimicen la extensión de la zona de mezcla. (enviar evidencias fotográficas de los puntos de vertimiento sobre la quebrada). | 2023 | X | | | La parte interesada presenta Informe de estudios y diseño de la estructura de descarga de los sistemas de tratamiento y planos de los sistemas de tratamiento mediante oficio con radicado CE-13554-2023. |

| | | | | |
|--|-------------|--|--|--|
| <p>ARTÍCULO SEGUNDO:</p> <p>- Solicitar que con cada informe de caracterización anual para el STARD y STARnD, deberá entregar lo establecido en la Resolución 131-0857 del 06 de agosto del 2019, que otorgó el permiso de vertimientos</p> | <p>2023</p> | | | <p>Mediante oficio con radicado CE-13554-2023 del 25 de agosto de 2023, la parte interesada informa: “Se allegarán los informes correspondientes al año 2023 una vez sean entregados por el laboratorio (Laboratorio Agua del Caribe — LAC S.A.S)”</p> |
|--|-------------|--|--|--|

26. CONCLUSIONES:

Teniendo en cuenta los antecedentes y observaciones del presente informe técnico se concluye que:

- El interesado mediante oficio con radicado CE-13554-2023 del 25 de agosto de 2023, informa: “Se allegarán los informes correspondientes al año 2023 una vez sean entregados por el laboratorio (Laboratorio Agua del Caribe — LAC S.A.S)”.
- La parte interesada presenta Informe de estudios y diseño de la estructura de descarga de los sistemas de tratamiento y planos de los sistemas de tratamiento.
- La parte interesada presenta la Actualización al Plan de Contingencia para el Manejo de Derrames de Hidrocarburos o Sustancias Nocivas.

“(...)”

CONSIDERACIONES JURÍDICAS

Que el artículo 8 de la Constitución Política establece que “Es obligación del Estado y de las personas proteger las riquezas culturales y naturales de la nación”.

Que el artículo 79 de la Carta Política indica que: “Todas las personas tienen derecho a gozar de un ambiente sano. La Ley garantizará la participación de la comunidad en las decisiones que puedan afectarlo.

Es deber del Estado proteger la diversidad e integridad del ambiente, conservar las áreas de especial importancia ecológica y fomentar la educación para el logro de estos fines.”

El artículo 80 ibidem, establece que: “El Estado planificará el manejo y aprovechamiento de los recursos naturales, para garantizar su desarrollo sostenible, su Conservación, restauración o sustitución...”

La protección al medio ambiente corresponde a uno de los más importantes cometidos estatales, es deber del Estado garantizar a las generaciones futuras la conservación del ambiente y la preservación de los recursos naturales.

Que el artículo 31 numeral 12 de la Ley 99 de 1993, señala lo siguiente: “Ejercer las funciones de evaluación, control y seguimiento ambiental de los usos del agua, el suelo, el aire y los demás recursos naturales renovables, lo cual comprenderá el vertimiento, emisión o incorporación de sustancias o residuos líquidos, sólidos y gaseosos, a las aguas a cualquiera de sus formas, al aire o a los suelos, así como los vertimientos o emisiones que puedan causar daño o poner en peligro el normal desarrollo sostenible de los recursos naturales renovables o impedir u obstaculizar su empleo para otros usos. Estas funciones comprenden la expedición de las respectivas licencias ambientales, permisos, concesiones, autorizaciones y salvoconductos...”

Que el artículo 2.2.3.3.5.1. del Decreto 1076 de 2015, señala: “Requerimiento de permiso de vertimiento. Toda persona natural o jurídica cuya actividad o servicio genere vertimientos a las aguas superficiales, marinas, o al suelo, deberá solicitar y tramitar ante la autoridad ambiental competente, el respectivo permiso de vertimientos”.

Que el numeral 9 del artículo 2.2.3.3.5.8., ibídem establece: “9. *Relación de las obras que deben construirse por el permisionario para el tratamiento del vertimiento, aprobación del sistema de tratamiento y el plazo para la construcción y entrada en operación del sistema de tratamiento.*”

Que el artículo 2.2.3.3.4.14 del Decreto ibídem, modificado por el artículo 7 del Decreto 050 de 2018, indica: “*Plan De Contingencia Para El Manejo De Derrames Hidrocarburos o Sustancias Nocivas. Los usuarios que exploren, exploten, manufacturen, refinan, transformen, procesen, transporten o almacenen hidrocarburos o sustancias nocivas para la salud y para los recursos hidrobiológicos, deberán estar provistos de un plan de contingencia para el manejo de derrames.*”

Que, en virtud de lo anterior, hechas las anteriores consideraciones de orden jurídico, y acogiendo lo establecido en el informe técnico **IT-08043-2023** del 27 de noviembre de 2023, esta Autoridad Ambiental considera viable Acoger la información presentada mediante los radicados CE-13554-2023 del 25 de agosto de 2023 y CE-08798-2023 del 02 de junio de 2023, por la sociedad **DISTRACOM S.A**, con Nit 811.009.788-8, representada legalmente por el señor **MARCO ANTONIO LONDOÑO SIERRA**, identificado con cédula de ciudadanía 70.062.176, a través de su apoderado General el señor **HECTOR JOSE DE VIVERO PEREZ**, identificado con cedula de ciudadanía número 9.310.679, como se establecerá en la parte resolutive del presente acto administrativo.

Que, es competente La Directora de la Regional Valles de San Nicolás para conocer del asunto y en mérito de lo expuesto,

RESUELVE

ARTICULO PRIMERO: ACOGER la información presentada, por la sociedad **DISTRACOM S.A**, con Nit 811.009.788-8, representada legalmente por el señor **MARCO ANTONIO LONDOÑO SIERRA**, identificado con cédula de ciudadanía 70.062.176, a través de su apoderado General el señor **HECTOR JOSE DE VIVERO PEREZ**, identificado con cedula de ciudadanía número 9.310.679, mediante los radicados CE-13554-2023 del 25 de agosto de 2023 y CE-08798-2023 del 02 de junio de 2023, correspondiente a la presentación de los estudios y diseños de la estructura de descarga de los sistemas de tratamiento, planos de los sistemas de tratamiento, y actualización del Plan de Contingencia para el Manejo de Derrames de Hidrocarburos o Sustancias Nocivas, de esta manera da cumplimiento al artículo quinto de la Resolución con radicado No. 131-0857-2019 del 06 de agosto de 2019 y artículo segundo ítem 1 de la Resolución RE-01492-2023 del 12 de abril de 2023.

ARTICULO SEGUNDO: INFORMAR a la sociedad **DISTRACOM S.A**, representada legalmente por el señor **MARCO ANTONIO LONDOÑO SIERRA**, a través de su apoderado General el señor **HECTOR JOSE DE VIVERO PEREZ**, o quien haga las veces en el momento, que debe dar cumplimiento a las obligaciones y recomendaciones establecidas en la Resolución con radicado No. 131-0857-2019 del 06 de agosto de 2019.

ARTICULO TERCERO: ADVERTIR a la sociedad **DISTRACOM S.A**, representada legalmente por el señor **MARCO ANTONIO LONDOÑO SIERRA**, a través de su apoderado General el señor **HECTOR JOSE DE VIVERO PEREZ**, o quien haga las veces en el momento, que el incumplimiento de las obligaciones establecidas por esta Autoridad Ambiental podrá dar lugar a la aplicación de las sanciones previstas en la Ley 1333 del 2009, sin perjuicio de las penales o civiles a que haya lugar.

PARÁGRAFO. La Corporación, se reserva el derecho de hacer el Control y Seguimiento para verificar el cumplimiento de las obligaciones establecidas, de conformidad con el artículo 31 de la Ley 99 de 1993, la cual podrá ser objeto de cobro según lo establecido en el artículo 96 de la Ley 633 de 2000 y norma Corporativa que lo faculta.

ARTÍCULO CUARTO: NOTIFICAR el presente acto a la sociedad **DISTRACOM S.A**, representada legalmente por el señor **MARCO ANTONIO LONDOÑO SIERRA**, a través de su apoderado General el señor **HECTOR JOSE DE VIVERO PEREZ**, o quien haga las veces en el momento, haciéndole entrega de una copia del mismo, de conformidad con lo establecido en la Ley 1437 de 2011.

PARÁGRAFO: De no ser posible la notificación personal, se hará en los términos del Código de Procedimiento Administrativo y de lo Contencioso Administrativo.

ARTICULO QUINTO: INDICAR que contra el presente acto procede el recurso de reposición, el cual deberá interponerse ante el mismo funcionario que profirió este acto administrativo, dentro de los diez (10) días hábiles siguientes a su notificación, según lo establecido el Código de Procedimiento Administrativo y de lo Contencioso Administrativo.

ARTÍCULO SEXTO: ORDENAR la PUBLICACIÓN del presente acto administrativo en Boletín Oficial de Cornare, a través de su página Web www.cornare.gov.co, conforme lo dispone el artículo 71 de la Ley 99 de 1993.

PUBLÍQUESE, NOTIFIQUESE Y CÚMPLASE



LILIANA ANDREA ALZATE RESTREPO
Directora Regional Valles de San Nicolás

Expediente: 053180428444

Proyectó: Abogada Adriana Morales / Convenio 202-2023/ 12/12/2023
Revisó: Abogada Piedad Usuga Z. /12/12/2023
Técnico: Alexis Quintero / CV 202-2023
Proceso Control y seguimiento
Asunto: Permiso de Vertimientos

