

RESOLUCION N°

POR MEDIO DE LA CUAL SE MODIFICA UNA AUTORIZACIÓN DE OCUPACIÓN DE CAUCE Y SE TOMAN OTRAS DETERMINACIONES

EL SUBDIRECTOR DE RECURSOS NATURALES DE LA CORPORACIÓN AUTÓNOMA REGIONAL DE LAS CUENCAS DE LOS RÍOS NEGRO-NARE "CORNARE", en uso de sus atribuciones legales y delegatarias y

CONSIDERANDO

Que mediante Resolución N° **RE-06101** del 14 de septiembre del 2021, se **AUTORIZO OCUPACIÓN DE CAUCE** a la **EMPRESA DE SERVICIOS PUBLICOS DE GUARNE AQUATERRA E.S.P.**, con NIT 811.013.060-0, representada legalmente por el señor **ANDRES FELIPE POSADA ZAPATA**, identificado con cédula de ciudadanía número 70.756.200, para construir dos (2) obras hidráulicas consistentes en dos pases subfluviales tipo sifón, el primero localizado cerca del Patinódromo de la Unidad Deportiva consistente en una tubería PEAD de 16", el segundo pase con tubería de tubería PEAD de 12" que se ubica en la Calle 46 con Carrera 52, ambas obras proyectadas tienen una longitud de 22 m de largo, a través de las cuales se transportarán las aguas residuales que vienen del sector margen derecha de la Quebrada La Mosca, y que serán articuladas en sus extremos por dos cajas cuadradas de concreto de 1,20 m, en beneficio del predio con FMI: 020-47436 y espacio público, para el desarrollo del plan de saneamiento de la Quebrada La Mosca, mediante la construcción del interceptor de aguas residuales, en la zona urbana del municipio de Guarne, Antioquia, para las siguientes estructuras:

Obra N°:			1			Tipo de la Obra:		Cruce subfluvial 1 (Patinódromo)	
Nombre de la Fuente:						Duración de la Obra:		Permanente	
Coordenadas						Altura(m):		3,03	
LONGITUD (W) - X			LATITUD (N) Y			Z		Ancho(m):	
								Longitud(m):	
								Pendiente longitudinal (%)	
								Profundidad de Socavación(m):	
								Capacidad(m3/seg):	
								Cota Lámina de agua de la fuente de Tr= 100 años (m)	
								Cota Batea de la obra(m)	
Observaciones:			El interesado no aporta información de la pendiente longitudinal de la tubería						

Obra N°:			2			Tipo de la Obra:			Cruce subfluvial 2 (Calle 46 con Carrera 52)																	
Nombre de la Fuente:						Duración de la Obra:			Permanente																	
Coordenadas						Altura(m):			3,63																	
LONGITUD (W) - X			LATITUD (N) Y			Z			Ancho(m):			-														
75			26			30,23			6			16			35,23			2167			Longitud(m):			22		
						Pendiente longitudinal (%)						-														
						Profundidad de Socavación(m):						0,15														
						Capacidad(m3/seg):						125														
						Cota Lámina de agua de la fuente de Tr= 100 años (m)						2150,33														
						Cota Batea de la obra(m)						2146,05														
Observaciones:						El interesado no aporta información de la pendiente longitudinal de la tubería																				

Que por medio del Auto N° **AU-04025** del 14 de octubre de 2022, se inició trámite ambiental de **MODIFICACIÓN DE AUTORIZACIÓN DE OCUPACIÓN DE CAUCE**, autorizada por medio de la Resolución N° **RE-06101** del 14 de septiembre del 2021, solicitado por la **EMPRESA DE SERVICIOS PUBLICOS DE GUARNE AQUATERRA E.S.P.**, con NIT 811.013.060-0, representada legalmente por el señor **ANDRES FELIPE POSADA ZAPATA**, identificado con cédula de ciudadanía número 70.756.200 de la Resolución N° **RE-06101** del 14 de septiembre del 2021, para cambiar el sistema constructivo por una zanja abierta relacionado con el proyecto de Interceptor Margen derecha quebrada la Mosca, ya que existen cuatro puntos en los cuales se necesitan obras de intervención, en beneficio de los predios identificado con FMI 020-47436 y 020-80590, ubicados en el municipio de Guarne, Antioquia.

Que a través del oficio N° **CS-00082** del 05 de enero de 2023, se requirió a la **EMPRESA DE SERVICIOS PUBLICOS DE GUARNE AQUATERRA E.S.P.**, para que complementara y/o ajustara una información necesaria para conceptuar acerca del trámite.

Que mediante el Escrito con Radicado N° **CE-02273** del 08 de febrero de 2023, la **EMPRESA DE SERVICIOS PUBLICOS DE GUARNE AQUATERRA E.S.P.**, presentó solicitud de prórroga, para dar cumplimiento a las obligaciones requeridas a través del oficio N° **CS-00082** del 05 de enero de 2023, la cual fue concedida a través del Auto Radicado N° **AU-00445** del 10 de febrero de 2023, por un término de quince (15) días hábiles.

Que por medio del escrito con Radicado N° **CE-03106** del 20 de febrero de 2023, la empresa interesada, allego respuesta a los requerimientos realizados por la Corporación a través del Oficio N° **CS-00082** del 05 de enero de 2023.

Que a través del Oficio Radicado N° **CS-05973** del 02 de junio de 2023, se requirió a la **EMPRESA DE SERVICIOS PUBLICOS DE GUARNE AQUATERRA E.S.P.**, para que complementara y/o ajustara una información, la cual fue presentada por el interesado a mediante el Escrito con Radicado N° **CE-09475** del 16 de junio de 2023.

Que técnicos de la Corporación procedieron a evaluar la información presentada, y a realizar visita técnica el 02 de noviembre de 2023, generándose el informe técnico N° **IT-04719-2023** del 01 de agosto del 2023, dentro del cual se formularon algunas observaciones que hacen parte integral del presente acto administrativo, y se estableció lo siguiente:

“(…)

3. OBSERVACIONES

3.1 Localización del sitio: Los sitios de interés se encuentran ubicados en el área urbana, por la zona La Brizuela del municipio del Guarne; el primer pase subfluvial se localiza cerca al patinódromo, por la unidad

deportiva en las coordenadas X/Longitud: 75°26'37,039", Y/Latitud: 6°16'41,018", y el segundo pase subfluvial en la calle 46 con Carrera 52 en las coordenadas: X/Longitud: 75°26'30,237", Y/Latitud: 6°16'35,239".

3.2 Información allegada por el interesado:

Se presenta un tomo con 61 folios denominado "MEDIDAS DE PREVENCIÓN Y MITIGACIÓN AMBIENTAL PARA OBRAS TEMPORALES DE OCUPACIÓN DE CAUCE EN LA CONSTRUCCIÓN DE DOS CRUCES SUBFLUVIAL EN LA QUEBRADA LA MOSCA PARA EL TRANSPORTE DE AGUAS RESIDUALES DOMÉSTICAS.", el cual contiene: Introducción, objetivos, descripción del proyecto, identificación de las posibles afectaciones a los recursos naturales con la etapa constructiva, medidas de prevención y mitigación, programa de manejo de contingencias y riesgos.

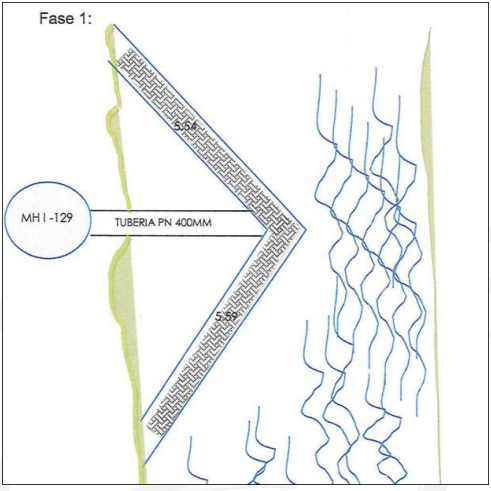
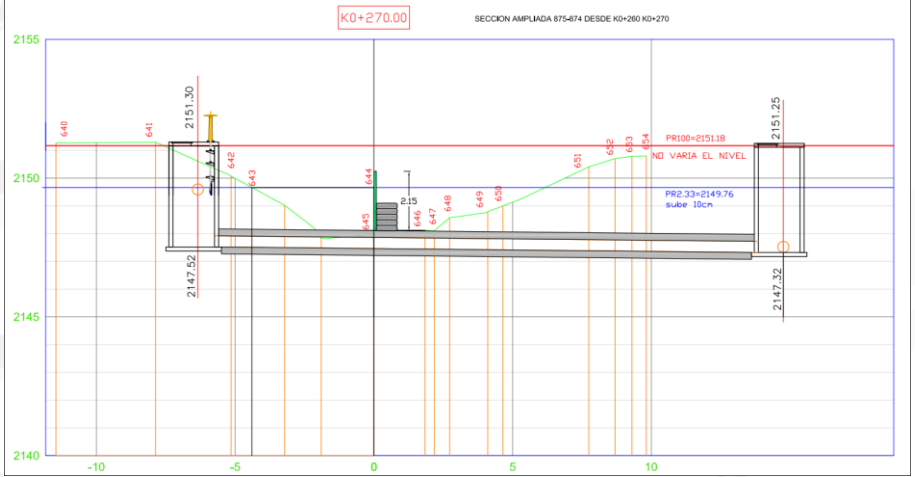
Se presenta otro tomo con 7 folios denominado "Construcción del interceptor de aguas residuales de la margen derecha de la quebrada la Mosca y sus obras complementarias en la zona urbana del municipio de Guarne-Antioquia"

3.3 Parámetros Geomorfológicos:

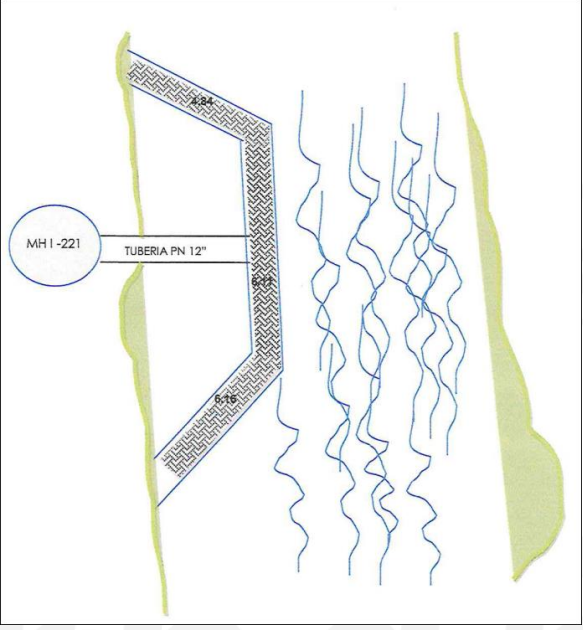
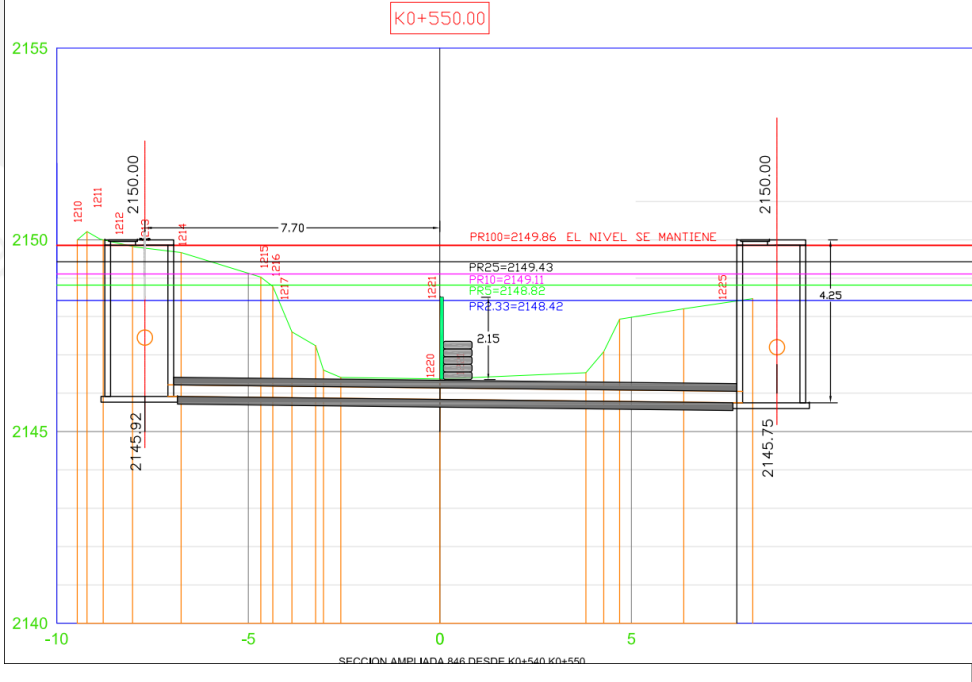
Parámetro Geomorfológicos	Cuenca 1
Nombre de la fuente:	Quebrada La Mosca
Área de drenaje (A) [km ²]	28,70
Longitud de la Cuenca (Lc) [km]	4,35
Longitud del cauce principal (L) [km]	5,46
Cota máxima en la cuenca [msnm]	2567
Cota máxima en el canal [msnm]	-
Cota en la salida [msnm]	2143
Pendiente media la cuenca (Sm) [%]	20,78
Pendiente media del cauce principal (Pm) [%]	5,93
Estación Hidrográfica Referenciada	La Severa (2308022) y La Mosca (2308026)
Tiempo de Concentración (Tc) [min]	50
Caudal Método 1 (Método Racional) [m ³ /s]	232,91
Caudal Método 2 (Método Williams y Hann) [m ³ /s]	70,90
Caudal Método 3 (Método Snyder) [m ³ /s]	75,80
Caudal Método 3 (Método Hidrograma Unitario Correlación) [m ³ /s]	37,61
Caudal de Diseño Tr 100 años [m ³ /s]	125,00

El proyecto consiste en la evaluación de las obras complementarias para la desviación de cauce, en la fuente quebrada La Mosca.

Obra N°:	1	Tipo de la Obra:	Muro en costales		
Nombre de la Fuente:	Quebrada La Mosca		Duración de la Obra:	Provisional	
Coordenadas			Altura(m):	2.5	
LONGITUD (W) - X	LATITUD (N) Y		Z	Ancho(m):	1.7
-	-	-	-	Longitud(m):	11.13
75	26	37.039	6	Pendiente (%):	0.0
				Capacidad(m ³ /seg):	N.A
				Cota Lámina de agua de la fuente de Tr= 100 años (m)	2151.42
				Cota superior de la obra (m)	2149.66

Obra N°:	1	Tipo de la Obra:	Muro en costales
Observaciones:	<p>Obra de la fase #1, conexión entre el MH I-129 y MH I-130, tratándose de los muros de desviación para el cruce subfluvial 1. Se diseñan para un TR= 2.33 años, el cual presenta una altura de lamina de agua de 2149.76</p> <p>Esta obra se realizaría dos veces a cada lado con el fin de realizar la conexión entre MH I-129 y MH I-130 a</p>		
			
			

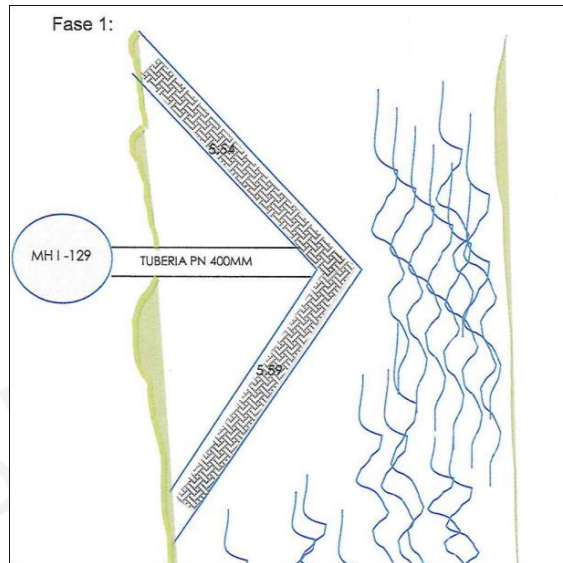
Obra N°:	2	Tipo de la Obra:	Muro en costales						
Nombre de la Fuente:	Quebrada La Mosca		Duración de la Obra:	Provisional					
Coordenadas			Altura(m):	2.5					
LONGITUD (W) - X		LATITUD (N) Y	Z	Ancho(m):	1.7				
-	7	2	30.23	6	16	35.23	2167	Longitud(m):	17.11
5	6	7	6	16	9	2167		Pendiente (%):	0.00
								Capacidad(m ³ /seg):	N.A
								Cota Lámina de agua de la fuente de Tr= 100 años (m)	2149.86
								Cota superior de la obra (m)	2148.5

Obra N°:	2	Tipo de la Obra:	Muro en costales
Observaciones:	<p>Obra de la fase #2, conexión entre el MH I-221 y MH I-223, tratándose de los muros de desviación para el cruce subfluvial 2. Se diseñan para un TR= 2.33 años, el cual presenta una altura de lámina de agua de 2148.44</p> <p>Esta obra se realizaría dos veces a cada lado con el fin de realizar la conexión entre MH I-221 y MH I-223</p>		
	 		

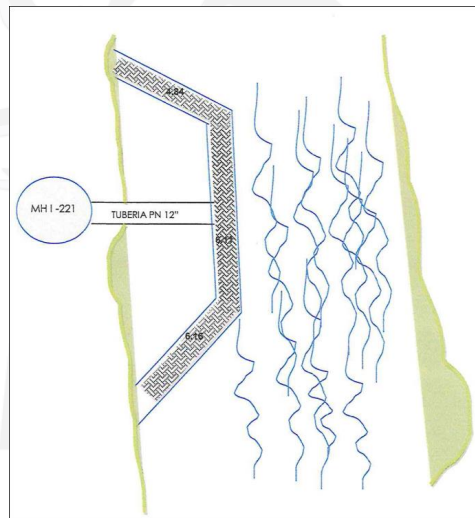
3.4 OTRAS OBSERVACIONES:

Se presentan 3 fases para la construcción de las obras de desviación provisionales:

Fase #1: Se construirá un muro longitudinal de 11.13 m, ancho de 1.7m y altura de 2.5m con sentido hacia el centro de la quebrada en costales, formando una barricada, la cual desviarà la corriente de la quebrada hacia el lateral derecho y luego hacia el lateral izquierdo al momento de hacer la conexión al otro lateral del MH I-130.



Fase #2: Se construirá un muro longitudinal de 17.11 m, ancho de 1.7m y altura de 2.5m con sentido hacia el centro de la quebrada en costales, formando una barricada, la cual desviaré la corriente de la quebrada hacia el lateral derecho y luego hacia el lateral izquierdo al momento de hacer la conexión al otro lateral del MH I-223



Fase #3: Se retirará todo el material utilizado para esta intervención teniendo en cuenta la limpieza y adecuación del área intervenida y utilizada dejando el cauce libre de materiales y residuos.

Se allega cronograma de actividades en el que se establecen los tiempos de ejecución de estas actividades complementarias, según este cronograma las obras se ejecutaran en un periodo de 37 días

Las obras solicitadas fueron diseñadas en base al caudal del período de retorno de 2.33 años, ya que se tratan de obras temporales de desviación.

3.5 Otras observaciones respecto a Medidas de Prevención y Mitigación Ambiental para las Obras Principales de ocupación de cauce planteadas y Complementarias

- Se allega el plan de manejo ambiental con sus respectivas mitigaciones y prevenciones en las etapas constructivas.

4. CONCLUSIONES

4.1 El caudal máximo para el período de retorno (T_r) de los 100 Años es:

Parámetro	Cuenca 1
Nombre de la Fuente:	Quebrada La Mosca

Parámetro	Cuenca 1
Caudal Promedio Tr 100 años [m³/s]	125,00
Capacidad estructura hidráulica [m³/s]:	N.A

- 4.2** La solicitud consiste en la autorización para la construcción de una ataguía (muros en costales) temporal, para la desviación de la quebrada, en la fuente quebrada La Mosca, de acuerdo al estudio presentado.
- 4.3** Las obras hidráulicas a implementar, cumplen para transportar el caudal del período de retorno (Tr) de los 2.33 años, de acuerdo con el estudio presentado.
- 4.4** Acoger la información presentada mediante los Oficios CE-03106-2023 del 20 de febrero de 2023 y CE-09475-2023 del 16 de junio de 2023.
- 4.5** Con la información presentada es factible aprobar las siguientes obras:

Número de la obra (Consecutivo)	Tipo de obra	Coordenadas						
		LONGITUD (W) - X			LATITUD (N) Y			Z
1	Muro en costales (ataguía)	-75	26	37.039	6	16	41.018	2175
2	Muro en costales (ataguía)	-75	26	30.237	6	16	35.239	2167

4.6 Y negar las siguientes: N.A.

4.7 Otras conclusiones:

- Las obras cumplen con la contención del caudal para un período de retorno de 2.33 años, lo cual se toma como válido, ya que se trata de una obra provisional.

(...)"

CONSIDERACIONES JURÍDICAS

Que el artículo 8 de la Constitución Política establece que "Es obligación del Estado y de las personas proteger las riquezas culturales y naturales de la nación".

Que el artículo 79 de la Carta Política indica que: "Todas las personas tienen derecho a gozar de un ambiente sano. La Ley garantizará la participación de la comunidad en las decisiones que puedan afectarlo.

Es deber del Estado proteger la diversidad e integridad del ambiente, conservar las áreas de especial importancia ecológica y fomentar la educación para el logro de estos fines."

El artículo 80 ibídem, establece que: "El Estado planificará el manejo y aprovechamiento de los recursos naturales, para garantizar su desarrollo sostenible, su Conservación, restauración o sustitución..."

La protección al medio ambiente corresponde a uno de los más importantes cometidos estatales, es deber del Estado garantizar a las generaciones futuras la conservación del ambiente y la preservación de los recursos naturales.

El artículo 132 del Decreto 2811 de 1974, establece en lo relativo al uso, conservación y preservación de las aguas: "Sin permiso, no se podrán alterar los cauces, ni el régimen y la calidad de las aguas, ni intervenir en su uso legítimo. Se negará el permiso cuando la obra implique peligro para la colectividad, o para los recursos naturales, la seguridad interior o exterior o la soberanía nacional".

Que el artículo 102 del Decreto Ley 2811 de 1974, establece que “...*Quien pretenda Construir obras que ocupen el cauce de una corriente o depósito de agua, deberá solicitar autorización...*”.

Que el artículo 120 ibidem establece que: “...*El usuario a quien se haya otorgado una concesión de aguas y el dueño de aguas privadas estarán obligados a presentar, para su estudio y aprobación, los planos de las obras necesarias para captar, controlar, conducir, almacenar, o distribuir el caudal. Las obras no podrán ser utilizadas mientras su uso no se hubiere autorizado...*”

Que así mismo Artículo 121, señala que: “...*Las obras de captación de aguas públicas o privadas deberán estar provistas de aparatos y demás elementos que permitan conocer y medir la cantidad de agua derivada y consumida, en cualquier momento...*”.

Que de igual forma en el artículo 122 indica que, “...*Los usuarios de aguas deberán mantener en condiciones óptimas las obras construidas, para garantizar su correcto funcionamiento. Por ningún motivo podrán alterar tales obras con elementos que varíen la modalidad de distribución fijada en la concesión...*”

Que el Decreto 1076 de 2015, en su artículo 2.2.3.2.12.1, establece que la construcción de obras que ocupen el cauce de una corriente o depósito de agua requiere autorización, que se otorgará en las condiciones que establezca la autoridad ambiental.

Que, en virtud de lo anterior, hechas las consideraciones de orden jurídico y acogiendo lo establecido en el Informe Técnico N° **IT-04719-2023** del 01 de agosto del 2023, se entra a definir el trámite ambiental relativo a la modificación de autorización de ocupación de cauce, autorizada por medio de la Resolución N° **RE-06101** del 14 de septiembre del 2021, solicitado por la **EMPRESA DE SERVICIOS PUBLICOS DE GUARNE AQUATERRA E.S.P.**, lo cual quedará estipulado en la parte resolutive de la presente actuación.

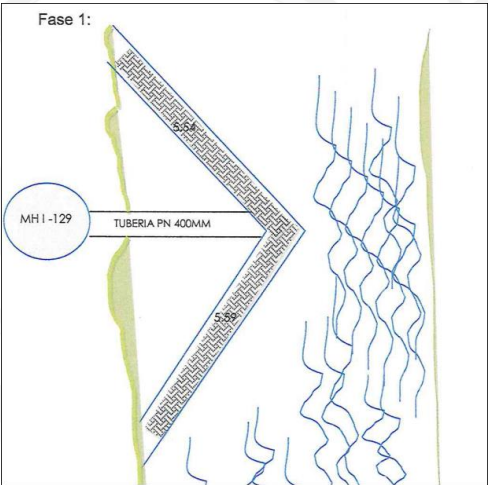
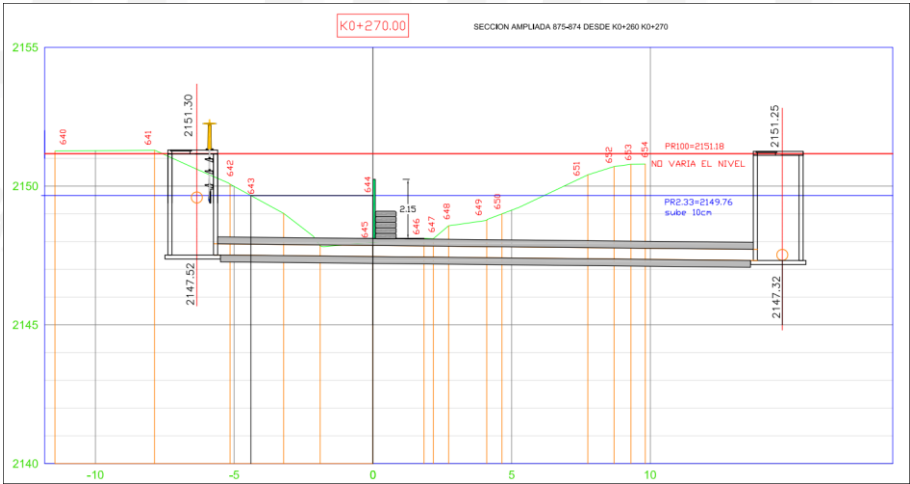
Que es función de CORNARE propender por el adecuado uso y aprovechamiento de los recursos naturales de conformidad con los principios medio ambientales de racionalidad, planeación y proporcionalidad, teniendo en cuenta para ello lo establecido por los postulados del desarrollo sostenible y sustentable.

Que es competente El Subdirector de Recursos Naturales de conocer del asunto y en mérito de lo expuesto,

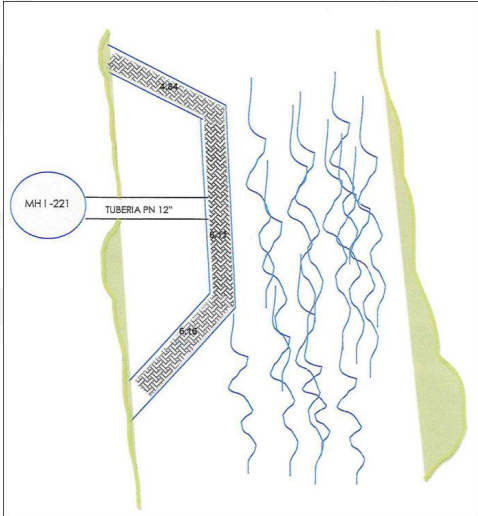
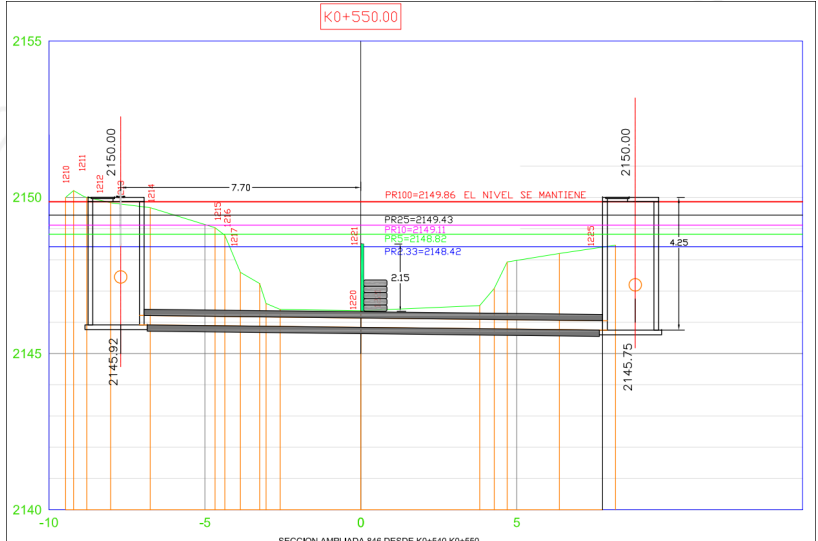
RESUELVE

ARTÍCULO PRIMERO: MODIFICAR el artículo primero de la Resolución N° **RE-06101** del 14 de septiembre del 2021, por medio de la cual se autorizó una **OCUPACIÓN DE CAUCE** a la **EMPRESA DE SERVICIOS PUBLICOS DE GUARNE AQUATERRA E.S.P.**, con Nit 811.013.060-0, representada legalmente por el señor **JULIAN MAURICIO MONTOYA HURTADO**, identificado con cédula de ciudadanía número 70.909.582, para construir dos (2) obras hidráulicas consistentes en dos pases subfluviales tipo sifón, el primero localizado cerca del Patinódromo de la Unidad Deportiva consistente en una tubería PEAD de 16”, el segundo pase con tubería de tubería PEAD de 12” que se ubica en la Calle 46 con Carrera 52, ambas obras proyectadas tienen una longitud de 22 m de largo, a través de las cuales se transportarán las aguas residuales que vienen del sector margen derecha de la Quebrada La Mosca, y que serán articuladas en sus extremos por dos cajas cuadradas de concreto de 1,20 m, en el sentido de construir dos (2) obras hidráulicas adicionales en desarrollo del proyecto **CONSTRUCCIÓN DE PASES SUBFLUVIALES**, en beneficio del predio con FMI: 020-47436 y espacio público, sobre una (1) fuente, localizada en el área urbana del municipio de Guarne, para las siguientes estructuras:

Obra N°:	3	Tipo de la Obra:	Muro en costales			
Nombre de la Fuente:	Quebrada La Mosca			Duración de la Obra:	Provisional	
Coordenadas				Altura(m):	2.5	
LONGITUD (W) - X	LATITUD (N) Y			Z	Ancho(m):	1.7
26	37.039	6	16	41.018	2175	Longitud(m): 11.13

Obra N°:	3	Tipo de la Obra:	Muro en costales
-			Pendiente (%): 0.0
75			Capacidad(m3/seg): N.A
			Cota Lámina de agua de la fuente de Tr= 100 años (m) 2151.42
			Cota superior de la obra (m) 2149.66
Observaciones:	<p>Obra de la fase #1, conexión entre el MH I-129 y MH I-130, tratándose de los muros de desviación para el cruce subfluvial 1. Se diseñan para un TR= 2.33 años, el cual presenta una altura de lamina de agua de 2149.76</p> <p>Esta obra se realizaría dos veces a cada lado con el fin de realizar la conexión entre MH I-129 y MH I-130 a</p> <div style="text-align: center;">  <p>Fase 1: MH I -129 TUBERIA PN 400MM</p> </div> <div style="text-align: center;">  <p>SECCION AMPLIADA 875-874 DESDE K0+260 K0+270</p> </div>		

Obra N°:	4	Tipo de la Obra:	Muro en costales	
Nombre de la Fuente:	Quebrada La Mosca		Duración de la Obra:	Provisional
Coordenadas			Altura(m):	2.5
LONGITUD (W) - X	LATITUD (N) Y		Z	Ancho(m): 1.7
26 30.237	6 16 35.239	2167	Longitud(m):	17.11

Obra N°:	4	Tipo de la Obra:	Muro en costales
- 75			Pendiente (%): 0.00
			Capacidad(m3/seg): N.A
			Cota Lámina de agua de la fuente de Tr= 100 años (m) 2149.86
			Cota superior de la obra (m) 2148.5
<p>Obra de la fase #2, conexión entre el MH I-221 y MH I-223, tratándose de los muros de desviación para el cruce subfluvial 2. Se diseñan para un TR= 2.33 años, el cual presenta una altura de lámina de agua de 2148.44</p> <p>Esta obra se realizaría dos veces a cada lado con el fin de realizar la conexión entre MH I-221 y MH I-223</p>			
Observaciones:			
			

PARÁGRAFO PRIMERO: Esta modificación se autoriza considerando que las obras referidas se ajustarán totalmente a la propuesta de diseño teórica (planos y memorias de cálculo) presentada en los estudios que reposan en el expediente de Cornare N° 053180538648.

PARÁGRAFO SEGUNDO: El permiso se otorga de forma provisional para las obras 3 y 4, por un periodo de dos (02) meses, contados a partir del inicio de las obras autorizadas.

PARAGRAFO TERCERO: La parte interesada deberá informar a Cornare una vez se inicien los trabajos correspondientes a la presente autorización con el fin de realizar el control y seguimiento respectivo.

ARTICULO SEGUNDO: ACOGER las Medidas de Prevención y Mitigación Ambiental para las Obras Principales de ocupación de cauce planteadas y complementarias allegadas a La Corporación en el presente trámite, ya que se ajusta a los lineamientos Corporativos establecidos para su ejecución.

ARTICULO TERCERO: ADVERTIR al usuario, que para el desarrollo de las obras autorizadas en el presente Acto Administrativo se deberá tener en cuenta las Medidas de Prevención y Mitigación Ambiental para las Obras Principales de ocupación de cauce planteadas y Complementarias allegadas a La Corporación en el presente trámite, que son objeto de control y seguimiento.

ARTÍCULO CUARTO: INFORMAR al interesado que debe garantizar a La Corporación que todas las obras principales y complementarias del proyecto que se encuentren ubicadas en el cauce natural o permanente o en su ronda hídrica deben estar incluidas en el trámite de ocupación de cauce y su autorización por parte de La Corporación.

ARTICULO QUINTO: La presente modificación que se autoriza mediante esta providencia, ampara únicamente las obras descritas en el artículo primero de la presente resolución.

ARTÍCULO SEXTO: Cualquier modificación en las condiciones de la autorización de ocupación de cauce, deberá ser informada inmediatamente a La Corporación para su evaluación y aprobación.

ARTICULO SEPTIMO: REMITIR la presente actuación al grupo de recurso hídrico de la subdirección de recursos naturales para el control y seguimiento

ARTICULO OCTAVO: No podrá usar o aprovechar los recursos naturales más allá de las necesidades del proyecto y de lo aprobado por esta entidad.

ARTÍCULO NOVENO: Al detectarse efectos ambientales no previstos, deberá informar de manera inmediata a La Corporación, para que ésta determine y exija la adopción de las medidas correctivas necesarias, sin perjuicio de las que deba adoptar por cuenta propia al momento de tener conocimiento de los hechos.

ARTÍCULO DECIMO: INFORMAR al interesado que mediante Resolución N° 112-7296 del 21 de diciembre de 2017, la Corporación aprobó el Plan de Ordenación y Manejo de la Cuenca Hidrográfica del Río Negro, en la cual se localiza la actividad para la cual se otorga la presente autorización.

ARTÍCULO DECIMO PRIMERO: ADVERTIR al interesado que las normas sobre manejo y aprovechamiento de los recursos naturales renovables previstas en el Plan de Ordenación y Manejo de la Cuenca Hidrográfica del Río Negro priman sobre las disposiciones generales establecidas en otro ordenamiento administrativo, en las reglamentaciones de corrientes o en los permisos, concesiones, licencias ambientales y demás autorizaciones otorgadas antes de entrar en vigencia el respectivo Plan.

ARTÍCULO DECIMO SEGUNDO: INFORMAR al interesado que el Plan de Ordenación y Manejo de la Cuenca Hidrográfica del Río Negro constituye norma de superior jerarquía y determinante ambiental de los planes de ordenamiento territorial de las Entidades Territoriales que la conforman y tienen jurisdicción dentro de la misma, de conformidad con la Ley 388 de 1997 artículo 10 y el artículo 2.2.3.1.5.6 del decreto 1076 de 2015.

PARAGRAFO: Los POMCAS, la resolución y fecha se pueden encontrar en la página web: <https://www.cornare.gov.co/planes-de-ordenacion-y-manejo-de-cuencas-hidrograficas-pomcas/>

ARTÍCULO DÉCIMO TERCERO: El incumplimiento de las obligaciones contenidas en la presente resolución dará lugar a la aplicación las sanciones que determina la ley 1333 de 2009, sin perjuicio de las penales o civiles a que haya lugar.

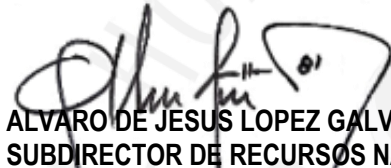
ARTÍCULO DÉCIMO CUARTO: NOTIFICAR personalmente la presente actuación a la **EMPRESA DE SERVICIOS PUBLICOS DE GUARNE AQUATERRA E.S.P.**, a través de su Representante legal, el señor **JULIAN MAURICIO MONTOYA HURTADO**.

PARÁGRAFO: De no ser posible la notificación personal, se hará en los términos estipulados en el Código de Procedimiento Administrativo y de lo Contencioso Administrativo.

ARTÍCULO DECIMO QUINTO: Indicar que contra la presente actuación procede el recurso de reposición, el cual deberá interponerse personalmente y por escrito ante el mismo funcionario que profirió este acto administrativo, dentro de los diez (10) días hábiles siguientes a su notificación, según lo establecido en el Código de Procedimiento Administrativo y de lo Contencioso Administrativo.

ARTÍCULO SEXTO: Ordenar la **PUBLICACIÓN** del presente acto administrativo en Boletín Oficial de Cornare a través de su Página Web, conforme lo dispone el artículo 71 de la Ley 99 de 1993.

NOTIFÍQUESE, PUBLÍQUESE Y CÚMPLASE



ALVARO DE JESUS LOPEZ GALVIS
SUBDIRECTOR DE RECURSOS NATURALES

Proyecto: Judicante Valentina Urrea Casaña / 01/08/2023 / Grupo Recurso Hídrico

Revisó: Abogada Ana María Arbeláez Zuluaga

Expediente: 053180538648.

Proceso: tramite ambiental

Asunto: ocupación de cauce