

**AUTO N°**

**POR MEDIO DE LA CUAL NO SE ACOGEN LOS DISEÑOS DE LA OBRA DE CAPTACION Y CONTROL DE CAUDAL Y SE ADOPTAN OTRAS DETERMINACIONES.**

**LA SUBDIRECTORA (E) DE RECURSOS NATURALES DE LA CORPORACIÓN AUTÓNOMA REGIONAL DE LAS CUENCAS DE LOS RÍOS NEGRO-NARE "CORNARE", EN USO DE SUS ATRIBUCIONES LEGALES Y DELEGATARIAS Y**

**CONSIDERANDO**

Que mediante Resolución N° **135-0032** del 28 de junio de 2012, se otorgó una **CONCESIÓN DE AGUAS** a la **EMPRESA DE SERVICIOS PÚBLICOS DE SANTO DOMINGO E.S.P** con Nit 811.043.294-2, en un caudal total de 5,31 L/s, distribuidos así: para uso doméstico (residencial) 3,73 L/s, derivados así: 3,0 L/s de la fuente Las Nutrias en un sitio de coordenadas X 880697.32, Y: 1207081.88 y 0,73 L/s de la fuente Peñas en un sitio de coordenadas X: 882504.006, Y: 1206805.417 y para uso doméstico (institucional) 0,20 L/s., de la fuente Agua Bonita en un sitio de coordenadas X: 882973.172, Y: 1206843.794 y para uso doméstico (sector comercial) 0,52 L/s, de la fuente Peñas en un sitio de coordenadas X: 882504.006, Y: 1206805.417, para el abastecimiento de la población urbana del municipio de Santo Domingo.

Que en Resolución **112-4422** del 05 de septiembre de 2016, se modifica el artículo primero de la Resolución N° **135-0032** del 28 de junio de 2012, **POR MEDIO DE LA CUAL SE OTORGA UNA CONCESIÓN DE AGUAS SUPERFICIALES Y SE ADOPTAN OTRAS DISPOSICIONES** a las **EMPRESA DE SERVICIOS PÚBLICOS DE ACUEDUCTO, ALCANTARILLADO Y ASEO DE SANTO DOMINGO S.A. E.S.P** con NIT N° 811.043.219-2, representada legalmente por la señora **DORA ELENA RAMIREZ FRANCO**, identificada con Cédula de Ciudadanía número 43.796.666, en un caudal total de **9.536** L/s, bajo las siguientes características:

Nombre del Predio	Acueducto municipal de Santo Domingo (El Páramo)	FMI:	Coordenadas del predio						
			LONGITUD (W) - X			LATITUD (N) Y			Z
			-75	08	10,588	06	28	9,296	2200
Punto de captación N° 1: Las Peñas								1	
Nombre Fuente:	Las Peñas	Coordenadas de la Fuente							
		LONGITUD (W) - X			LATITUD (N) Y			Z	
		-75°	08'	22.33''	06°	27'	55.94''	2090	
Usos								Caudal (L/s.)	
1	Doméstico							2,237	
2	Comercial							0.0089	
Total caudal a otorgar de la Fuente 2,243 (caudal de diseño)								2,245	
Punto de captación N° 2: La Antena									
Nombre Fuente:	La Antena	Coordenadas de la Fuente							
		LONGITUD (W) - X			LATITUD (N) Y			Z	
		-75°	08'	07.04''	06°	27'	57.59''	2080	

Usos		Caudal				
1	Doméstico	1,5				
	Oficial	0.0676				
Total caudal a otorgar de la Fuente 1,552 (caudal de diseño)		1,567				
Punto de captación N°3 : Fuente Agua Bonita						
Nombre Fuente:	Agua Bonita	Coordenadas de la Fuente				
		LONGITUD (W) - X		LATITUD (N) Y		Z
		-75°	08'	07.78''	06°	27'
Usos		Caudal				
1	Doméstico	1,5				
	Oficial	0.224				
Total caudal a otorgar de la Fuente 1,673 (caudal de diseño)		1,724				
Punto de captación N° 4: Nutrias						
Nombre Fuente:	Nutrias	Coordenadas de la Fuente				
		LONGITUD (W) - X		LATITUD (N) Y		Z
		075°	09'	27,295''	06°	28'
Usos		Caudal				
1	Doméstico	4,0				
Total caudal a otorgar de la Fuente 4 (caudal de diseño)		4,0				
<b>CAUDAL TOTAL A OTORGAR</b>		<b>9,536</b>				

Que a través del oficio con radicado N° **CS-130-2953** del 23 de junio del 2020, se requirió a la **EMPRESA DE SERVICIOS PÚBLICOS DE ACUEDUCTO, ALCANTARILLADO Y ASEO DE SANTO DOMINGO S.A. E.S.P.**, para que presentaran los diseños hidráulicos de las obras de captación y control de caudal del Acueducto Municipal, fundamentados en los caudales otorgados por la Corporación, lo cual fue presentado por parte del interesado a través de escrito con radicado N°131-8321 del 28 de septiembre de 2020.

Que mediante Resolución N° **112-3758** del 17 de noviembre de 2020 se aprobó el programa del uso eficiente y ahorro del agua presentado por la **EMPRESA DE SERVICIOS PÚBLICOS DE ACUEDUCTO, ALCANTARILLADO Y ASEO DE SANTO DOMINGO S.A. E.S.P.** a través de escrito con radicado N°131-8321 del 28 de septiembre de 2020 y en su artículo segundo se realizaron unos requerimientos.

Que en Auto con Radicado N° **00323** del 03 de febrero de 2021, no se **ACOGIERON LOS DISEÑOS (PLANOS Y MEMORIAS DE CALCULÓ) DE LAS OBRAS DE CAPTACIÓN Y CONTROL DE CAUDAL**, presentada a través del escrito Radicado N°131-8321 del 28 de septiembre de 2020, por la **EMPRESA DE SERVICIOS PÚBLICOS DE ACUEDUCTO, ALCANTARILLADO Y ASEO DE SANTO DOMINGO S.A. E.S.P.**, y en su artículo segundo realizo unos requerimientos.

Que mediante escrito N° **CE-10974** del 11 de julio de 2022, la **EMPRESA DE SERVICIOS PÚBLICOS DE ACUEDUCTO, ALCANTARILLADO Y ASEO DE SANTO DOMINGO S.A. E.S.P.** presentó la información requerida mediante el Auto con Radicado N° **00323** del 03 de febrero de 2021.

Que, funcionarios del equipo técnico de la Corporación realizaron evaluación de la información presentada en comunicado N°**CE-10974** del 11 de julio de 2022, generándose el informe técnico N° **IT-06998** del 04 de

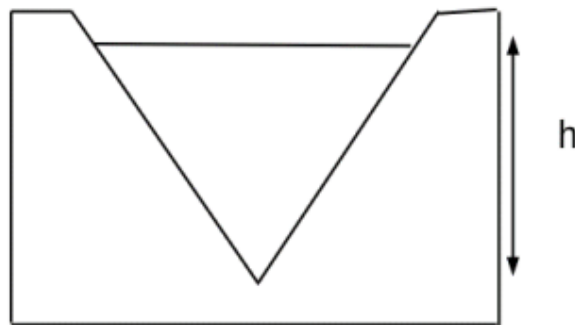
noviembre de 2022, en el cual se formularon unas observaciones, las cuales hacen parte del presente acto administrativo en el que se estableció y concluyó siguiente:

**25. OBSERVACIONES:**

“(…)

La Empresa de Servicios Públicos Domiciliarios Santo Domingo S.A. E.S.P presenta los diseños (memorias de cálculo hidráulico y planos) de las obras de captación y control de caudal de las fuentes Las Peñas, La Antena, Agua Bonita y Nutrias, a través del radicado CE-10974 del 11 de julio de 2022, y de acuerdo con la metodología establecida para la elaboración de diseños en agua potable y saneamiento básico RAS.

Para cada una de las cuatro fuentes a captarse (Las Peñas, La Antena, Agua Bonita y Nutrias), se presentan en el diseño hidráulico una caja de derivación instalada para el control del caudal, donde se adopta vertedero triangular con ángulo de 90°, con aforo para la salida de cada desarenador, con una altura de la lámina de agua h, así:



Para determinar la altura de la lámina de agua, se propone la siguiente fórmula para todas las fuentes de captación:

$$Q = 8/15 \times Cd \times (2 \times g)^{1/2} \times \tan(\emptyset / 2) \times h^{5/2}$$

- Fuente Las Peñas

Con la fórmula propuesta anteriormente, se calcula la altura del vertedero triangular de 90°, donde:

- Q (m3/s)= 0,002245
- ∅ = 90 °
- Cd = 0,593
- Tan(∅ / 2) = 1

Según lo anterior, se tiene que:

$$Q = 1,4 \times h^{5/2}$$

Con esto, se puede determinar una altura de la lámina de agua h=0.076m, con la cual se garantiza un caudal igual al otorgado por la Corporación de 2.245 L/s para la fuente Las Peñas. Adicionalmente, se halló la altura máxima del vertedero, con la siguiente fórmula:

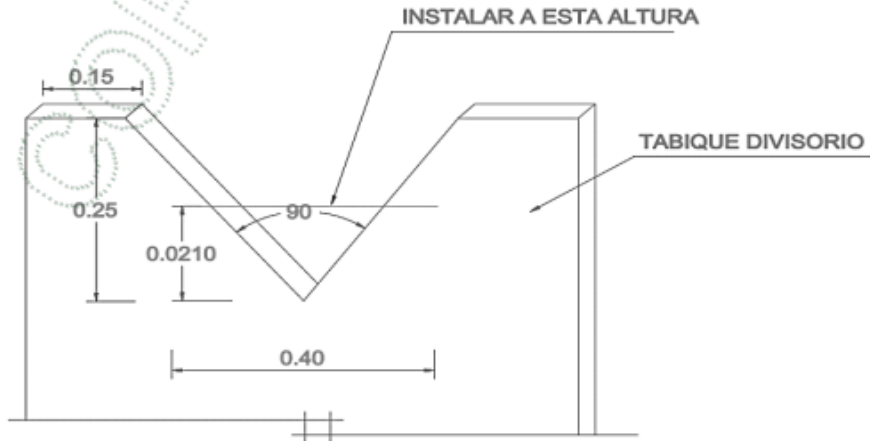
$$h_{max} = [ 73 \times ( 1.3Q_s ) / b ]^{2/3}$$

Donde:

$$Q_s \text{ (L/s)} = 2,245$$

$$b \text{ (cm)} = 0,70$$

Se obtiene una altura máxima de  $h_{max} = 2.1 \text{ cm}$ , para el siguiente diseño:



- Fuente La Antena

Se presentó un diseño de control de caudal para la fuente Las Peñas, donde se adopta un vertedero triangular con ángulo de  $90^\circ$ , utilizando la fórmula propuesta, donde:

$$Q \text{ (m}^3\text{/s)} = 0,001567$$

$$\emptyset = 90^\circ$$

$$C_d = 0,593$$

$$\text{Tan}(\emptyset / 2) = 1$$

Según esto, se tiene que:

$$Q = 1,4 \times h^{5/2}$$

Con esto se obtiene una altura de la lámina de agua  $h = 0.066\text{m}$ , la cual garantiza un caudal de  $1.567\text{L/s}$ , siendo igual al otorgado para la fuente La Antena. Adicionalmente, se halló la altura máxima del vertedero, con la siguiente fórmula:

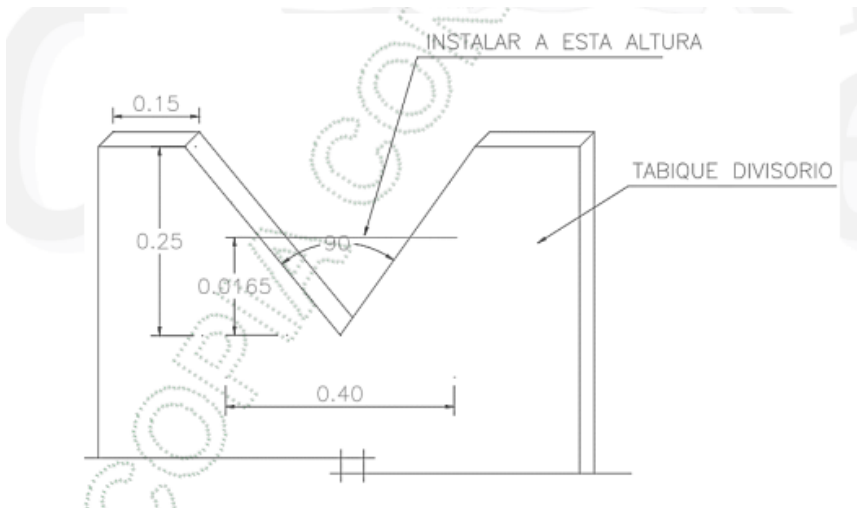
$$h_{max} = [ 73 \times ( 1.3Q_s ) / b ]^{2/3}$$

Donde:

$$Q_s \text{ (L/s)} = 1,567$$

$$b \text{ (cm)} = 0,70$$

Se obtiene una altura máxima de  $h_{max} = 1.65 \text{ cm}$ , para el siguiente diseño:



● Fuente Agua Bonita

Se presentó un diseño de control de caudal donde se adopta un vertedero triangular con ángulo de 90°, con la fórmula propuesta, donde:

$Q \text{ (m}^3\text{/s)} = 0,001724$   
 $\emptyset = 90^\circ$   
 $Cd = 0,593$   
 $\text{Tan}(\emptyset / 2) = 1$

Que reemplazando lo anterior, se obtiene lo siguiente:

$$Q = 1,4 \times h^{5/2}$$

Con esto, se puede determinar una altura de la lámina de agua  $h = 0,069$ , con la cual se garantiza un caudal igual al otorgado por la Corporación de 1,724 L/s para la fuente Agua Bonita. Adicionalmente, se halló la altura máxima del vertedero, con la siguiente fórmula:

CORPORACIÓN AUTÓNOMA REGIONAL RIONEGRO-NARE

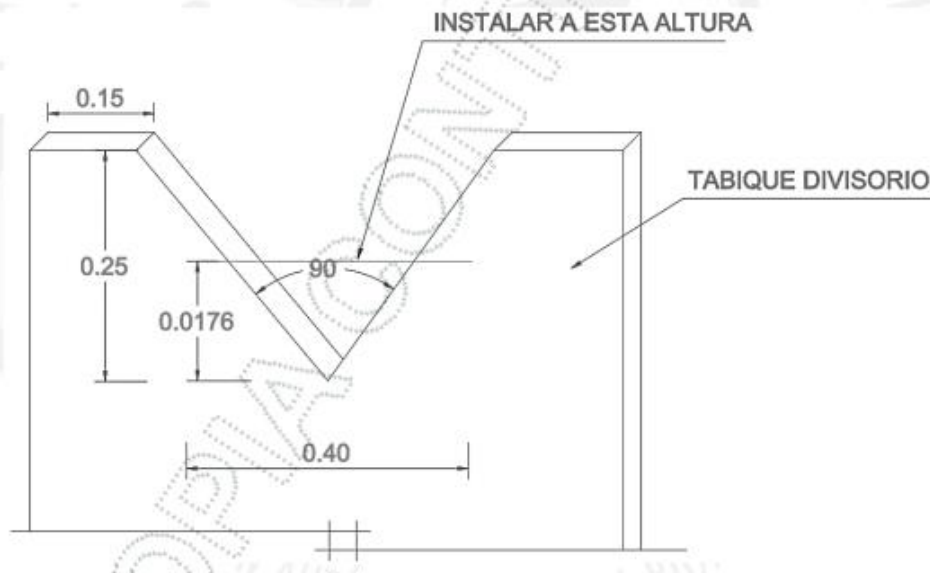
$$h_{max} = [ 73 \times ( 1.3Q_s ) / b ]^{2/3}$$

Donde:

$$Q_s \text{ (L/s)} = 1,724$$

$$b \text{ (cm)} = 0,70$$

Se obtiene una altura máxima de  $h_{max} = 1.76 \text{ cm}$ , para el siguiente diseño:



• Fuente Nutrias:

Se presentó un diseño de control de caudal donde se adopta un vertedero triangular con ángulo de  $90^\circ$ , utilizando la fórmula propuesta, donde:

$$Q \text{ (m}^3\text{/s)} = 0,004$$

$$\emptyset = 90^\circ$$

$$C_d = 0,593$$

$$\text{Tan}(\emptyset / 2) = 1$$

$$g \text{ (m/s}^2\text{)} = 9.8$$

Según esto, se tiene que:

$$Q = 1,4 \times h^{5/2}$$

Se obtiene una altura de la lámina de agua  $h = 0.09602 \text{ m}$  para un caudal de captación de  $4 \text{ L/s}$ , siendo este igual al caudal otorgado por la Corporación para la captación de la fuente Nutrias. Adicionalmente, se halló la altura máxima del vertedero, con la siguiente fórmula:

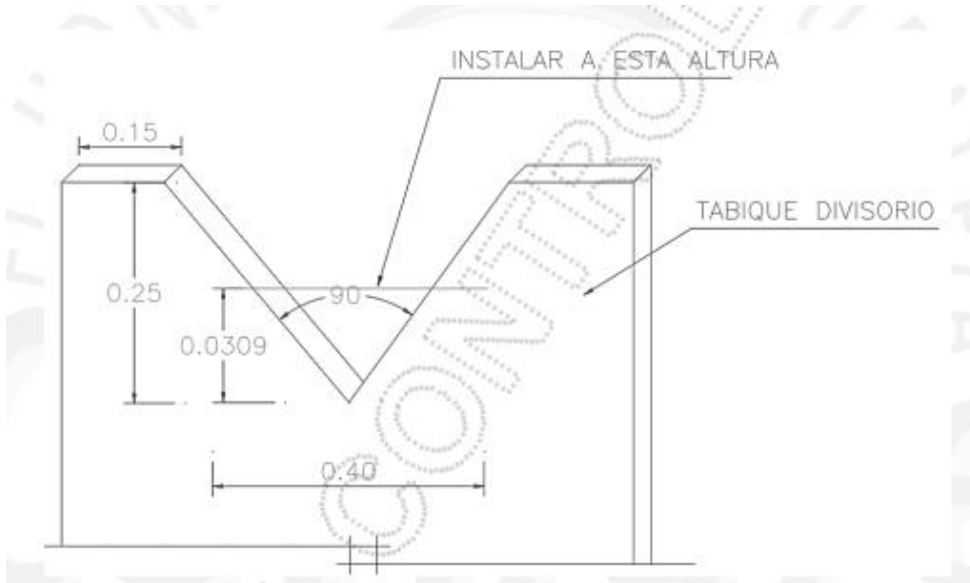
$$h_{max} = [ 73 \times ( 1.3Q_s ) / b ]^{2/3}$$

Donde:

$$Q_s \text{ (L/s)} = 4,000$$

$$b \text{ (cm)} = 0,70$$

Se obtiene una altura máxima de  $h_{max} = 3.09 \text{ cm}$ , para el siguiente diseño:



**Verificación de Requerimientos o Compromisos:** PPAL-AU-00323 del 03 de febrero de 2021

ACTIVIDAD	FECHA CUMPLIMIENTO	CUMPLIDO			OBSERVACIONES
		SI	NO	PARCIAL	
<b>ARTÍCULO SEGUNDO: REQUERIR</b> a la EMPRESA DE SERVICIOS PÚBLICOS DE ACUEDUCTO, ALCANTARILLADO Y ASEO DE SANTO DOMINGO S.A. E.S.P., a través de su Representante Legal el señor JUAN CAMILO ACEVEDO ARANGO, para que en el término de treinta (30) días hábiles, contados a partir de la ejecutoria de la presente actuación corrija y presente, para evaluación de la Corporación, los diseños (memorias de cálculo hidráulico y planos) de las obras de captación y control de caudal de las fuentes Las Peñas, La Antena y Agua Bonita y para el sistema de bombeo en la	11/07/2022			X	Se presentan los diseños y memorias de cálculo hidráulico de las obras de control de caudal de las fuentes Las Peñas, La Antena o Reina, Agua Bonita y Nutrias, los cuales consisten en vertederos triangulares con ángulo de 90°, con alturas de lámina de agua que garantizan la derivación de los caudales otorgados de acuerdo a la Resolución N°112-4422 del 05 de septiembre de 2016.

fente Nutrias, de tal forma que se garantice la derivación de los caudales otorgados, para lo cual deberá tener en cuenta que dichas estructuras se pueden diseñar para un horizonte de 25 años, según lo establece el RAS 2017, siempre y cuando se garantice con estructuras o dispositivos, la derivación de los caudales autorizados mediante la Resolución N°135-0032 del 28 de junio de 2012, modificada por Resolución N°112-4422 del 05 de septiembre de 2016.

No se presentan los ajustes de las obras de captación de las fuentes Las Peñas, La Antena o Reina, Agua Bonita y para el sistema de bombeo en la fuente Nutrias, para lo cual deberá tener en cuenta que dichas estructuras se pueden diseñar para un horizonte de 25 años, según lo establece el RAS 2017, siempre y cuando se garantice con estructuras o dispositivos la derivación de los caudales autorizados, el usuario debe tener en cuenta que los diseños presentados deben estar debidamente sustentados según el horizonte proyectado.

(...)"

## 26. CONCLUSIONES:

(...)

**NO ES FACTIBLE** aprobar los diseños (planos y memorias de cálculo) para las obras de captación y control de caudal para las fuentes Las Peñas, La Antena o Reina, Agua Bonita y para el sistema de bombeo de la fuente Nutrias, ya que aunque las obras de control consistentes en vertederos triangulares, garantizan teóricamente la derivación del caudal otorgado de 9,536 L/s en total, no se presentan los ajustes de las obras de captación, para lo cual deberá tener en cuenta que dichas estructuras se pueden diseñar para un horizonte de 25 años, según lo establece el RAS 2017, siempre y cuando se garantice con estructuras o dispositivos la derivación de los caudales autorizados, el usuario debe tener en cuenta que los diseños presentados deben estar debidamente sustentados según el horizonte proyectado.

(...)"

## CONSIDERACIONES JURÍDICAS:

Que el artículo 8 de la Constitución Política establece que "Es obligación del Estado y de las personas proteger las riquezas culturales y naturales de la nación".

Que el artículo 79 de la Carta Política indica que: "Todas las personas tienen derecho a gozar de un ambiente sano. La Ley garantizará la participación de la comunidad en las decisiones que puedan afectarlo."

Es deber del Estado proteger la diversidad e integridad del ambiente, conservar las áreas de especial importancia ecológica y fomentar la educación para el logro de estos fines."

El artículo 80 ibídem, establece que: "El Estado planificará el manejo y aprovechamiento de los recursos naturales, para garantizar su desarrollo sostenible, su conservación, restauración o sustitución..."

La protección al medio ambiente corresponde a uno de los más importantes cometidos estatales, es deber del Estado garantizar a las generaciones futuras la conservación del ambiente y la preservación de los recursos naturales.

El artículo 132 del Decreto 2811 de 1974, establece en lo relativo al uso, conservación y preservación de las aguas: "Sin permiso, no se podrán alterar los cauces, ni el régimen y la calidad de las aguas, ni intervenir en su uso legítimo. Se negará el permiso cuando la obra implique peligro para la colectividad, o para los recursos naturales, la seguridad interior o exterior o la soberanía nacional".

Que el artículo 102 del Decreto Ley 2811 de 1974, establece que "...Quien pretenda Construir obras que ocupen el cauce de una corriente o depósito de agua, deberá solicitar autorización..."

Que el artículo 120 ibídem establece que: "...El usuario a quien se haya otorgado una concesión de aguas y el dueño de aguas privadas estarán obligados a presentar, para su estudio y aprobación, los planos de las obras necesarias para captar, controlar, conducir, almacenar, o distribuir el caudal. Las obras no podrán ser utilizadas mientras su uso no se hubiere autorizado..."

Que así mismo Artículo 121, señala que: "...Las obras de captación de aguas públicas o privadas deberán estar provistas de aparatos y demás elementos que permitan conocer y medir la cantidad de agua derivada y consumida, en cualquier momento..."

Que de igual forma en el artículo 122 indica que, "...Los usuarios de aguas deberán mantener en condiciones óptimas las obras construidas, para garantizar su correcto funcionamiento. Por ningún motivo podrán alterar tales obras con elementos que varíen la modalidad de distribución fijada en la concesión..."



Que el Decreto 1076 de 2015, en su artículo 2.2.3.2.12.1, establece que la construcción de obras que ocupen el cauce de una corriente o depósito de agua requiere autorización, que se otorgará en las condiciones que establezca la autoridad ambiental

Que el Decreto 1076 de 2015, en su artículo 2.2.3.2.19.2 indica que *“Los beneficiarios de una concesión o permiso para el uso de aguas o el aprovechamiento de cauces, están obligados a presentar a La Corporación, para su estudio aprobación y registro, los planos de las obras necesarias para la captación, control, conducción, almacenamiento o distribución del caudal o el aprovechamiento del cauce.”*

Que según el artículo 31 Numeral 2, de la Ley 99 de 1993, corresponde a las Corporaciones Autónomas Regionales ejercer la función de máxima autoridad ambiental en el área de su jurisdicción de acuerdo con las normas de carácter superior y conforme a los criterios y directrices trazadas por el Ministerio del Medio Ambiente.

Que en virtud de lo anterior y hechas las anteriores consideraciones de orden jurídico y acogiendo lo establecido en el Informe Técnico N° **IT-06998** del 04 de noviembre de 2022, este despacho considera que no es procedente aprobar los diseños (planos y memorias de cálculo hidráulico) de la obra de captación y control de caudal presentados por la **EMPRESA DE SERVICIOS PÚBLICOS DE ACUEDUCTO, ALCANTARILLADO Y ASEO DE SANTO DOMINGO S.A. E.S.P**, lo cual se dispondrá en la parte resolutive del presente acto administrativo.

Que es función de CORNARE propender por el adecuado uso y aprovechamiento de los recursos naturales de conformidad con los principios medio ambientales de racionalidad, planeación y proporcionalidad, teniendo en cuenta para ello lo establecido por los postulados del desarrollo sostenible y sustentable.

Que es competente la Subdirectora de Recursos Naturales (E) para conocer del asunto y en mérito de lo expuesto,

## DISPONE

**ARTÍCULO PRIMERO: NO ACOGER** los diseños propuestos (memorias de cálculo hidráulico) por la Empresa de Servicios Públicos Santo Domingo S.A. E.S.P., para las obras de captación y control de caudal en las fuentes Las Peñas, La Antena y Agua Bonita, y Nutrias, dado no se presentan los ajustes de las obras de captación según el horizonte proyectado y por ende no se cumple con lo solicitado en Auto PPAL-AU-00323 del 03 de febrero de 2021.

**ARTÍCULO SEGUNDO: REQUERIR** a la **EMPRESA DE SERVICIOS PÚBLICOS DE ACUEDUCTO, ALCANTARILLADO Y ASEO DE SANTO DOMINGO S.A. E.S.P**, con Nit. 811.043.219-2, representada legalmente por el señor **JUAN CAMILO ACEVEDO ARANGO**, identificado con cédula de ciudadanía número 1.036.655.429, para que en un plazo de **treinta (30) días hábiles**, contados a partir de la ejecutoria del presente acto administrativo presente los diseños (planos y memorias de cálculo) ajustados, de las obras de control de caudal sobre las captaciones en las fuentes Las Peñas, La Antena y Agua Bonita, y Nutrias, de acuerdo a lo establecido en el informe técnico **IT-06998** del 04 de noviembre de 2022, que hace parte integral del presente acto administrativo.

**ARTÍCULO TERCERO: ADVERTIR** a la parte interesada que el incumplimiento de las obligaciones contenidas en la presente resolución dará lugar a la aplicación de las sanciones que determina la Ley 1333 de 2009, sin perjuicio de las penales o civiles a que haya lugar.

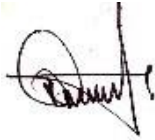
**PARÁGRAFO:** Cornare se reserva el derecho de hacer el Control y Seguimiento para verificar el cumplimiento de las obligaciones establecidas en el permiso ambiental

**ARTÍCULO CUARTO: NOTIFICAR** de manera personal el contenido de la presente actuación a la **EMPRESA DE SERVICIOS PÚBLICOS DE ACUEDUCTO, ALCANTARILLADO Y ASEO DE SANTO DOMINGO S.A. E.S.P**, representada legalmente por el señor **JUAN CAMILO ACEVEDO ARANGO**.

**PARÁGRAFO:** De no ser posible la notificación personal, se hará en los términos estipulados en el Código de Procedimiento Administrativo y de lo Contencioso Administrativo.

**ARTÍCULO QUINTO:** Indicar que contra la presente actuación no procede recurso alguno.

**NOTIFÍQUESE, PUBLÍQUESE Y CÚMPLASE**



**DAMARIS ARISTIZÁBAL VELÁSQUEZ**  
**SUBDIRECTORA DE RECURSOS NATURALES (E)**

Proyectó: Judicante Valentina Urrea Castaño / Fecha: 08/11/2022 / Grupo Recurso Hídrico  
Revisó Abogada: Ana María Arbeláez.  
Expediente: 056900214033

