

RESOLUCION No.

POR MEDIO DEL CUAL SE APRUEBA EL PROGRAMA DE USO EFICIENTE Y AHORRO DE AGUA Y SE TOMAN OTRAS DETERMINACIONES.

EL SUBDIRECTOR DE RECURSOS NATURALES DE LA CORPORACIÓN AUTÓNOMA REGIONAL DE LAS CUENCAS DE LOS RIOS NEGRO Y NARE "CORNARE", en uso de sus atribuciones legales, estatutarias, delegatarias, y

CONSIDERANDO

Que mediante Resolución N° **PPAL-RE-00718** del 02 de febrero de 2021, se renueva la **CONCESIÓN DE AGUAS** modificada mediante Resolución N° **112-3445** del 13 de julio de 2017 y otorgada en la Resolución N° **131-1149** del 20 de diciembre de 2010, al señor **JORGE WILSON LOPEZ ALZATE**, identificado con cedula de ciudadanía número 15.426.857, para uso doméstico y riego, en beneficio del proyecto denominado "**RESERVAS DE JUANITO LAGUNA**" ubicado en los predios con FMI 017-34904 y 017-34905, localizado en la vereda Los Salados del municipio de El Retiro.

Que por medio del Auto N° **AU-02094** del 21 de junio de 2021, se acogió la Autorización Sanitaria expedida por la secretaria Seccional de Salud y Protección Social de Antioquia, presentada por el señor **JORGE WILSON LOPEZ ALZATE**, a través del Escrito N° **CE-06335** del 20 de abril de 2021, adicionalmente en el artículo tercero del Auto citado anteriormente, se requirió al usuario para que en un término de treinta (30) días calendario, presentará la siguiente información:

a) *Presente ante la Corporación el Programa de Uso Eficiente y Ahorro de Agua proyectado para el periodo 2021-2031 nuevamente el formato F051_Formulario_Uso_Eficiente_Agua_Acueductos_V.04, con su respectivo plan de inversión, enfocado en la conservación y mantenimiento de la cuenca y la obra de captación.*

b) *Presente los diseños (planos y memorias de cálculo hidráulico) para el ajuste a la obra de captación y control de caudal implementada en la fuente Los Pisingsos, de tal forma que se garantice la derivación del nuevo caudal asignado, para la respectiva evaluación por parte de la Corporación*

Que a través de comunicado **CE-14303** del 23 de agosto de 2021, el señor **JORGE WILSON LOPEZ ALZATE** presenta la información requerida a través de Auto N° **AU-02094** del 21 de junio de 2021.

Que, en ejercicio de las facultades otorgadas a la Corporación, después de realizar un análisis de la información presentada a través de comunicado **CE-14303** del 23 de agosto de 2021, se emitió el informe técnico No. **IT-05230** del 31 de agosto de 2021, en el cual se formularon algunas observaciones que hacen parte integral del presente acto administrativo y se concluyó lo siguiente

"(...)

OTRAS OBSERVACIONES DE INTERÉS:

- *El Programa de Uso Eficiente y Ahorro del Agua presentado por el usuario se evalúa para el periodo 2021-2030, debido a que es la vigencia de la concesión.*
- *El usuario a la fecha no realiza distribución de agua, debido a que aún no hay viviendas construidas y no hay personas para hacer uso de esa, por ello no se pueden determinar consumos, ni pérdidas*
- *Al momento no es procedente determinar reducción de pérdidas y consumos, ya que no se está haciendo uso del sistema de captación y distribución de agua. Se acepta de esta forma por tratarse de un sistema que aún no se construye.*

- Las actividades que el usuario propone están enfocadas al mantenimiento de la fuente y la obra de captación, hasta tanto los predios estén habitado.
- Las actividades propuestas están proyectadas para realizarse en todo el periodo (10 años), y cuentan con plan de inversión.
- La micromedición en cada vivienda es indispensable para conocer los consumos y calcular las pérdidas, por lo tanto, se debe instalar cada que se construya una vivienda.

3.2 DISEÑOS HIDRÁULICOS:

El documento denominado "VERTEDERO PARA CONTROL DE CAUDAL", elaborado por Ingeniera ambiental Especializa, presenta el siguiente contenido: información el proyecto, caudal a captar, diseño de vertedero para control de caudal, tubería de control. Caudal del proyecto

- El caudal concesionado mediante la resolución No PPAL -00718 del 2 de febrero de 2021 es de 0.295 L/s se captará de la fuente superficial Los Pisingos contemplándose los usos domésticos y de riego de la siguiente manera:

Usos	Caudal (L/s)
Doméstico	0.226
Riego	0.069
Total	0.295

Obra de control de caudal.

- Se presenta un vertedero triangular de 90° de cresta delgada, como sistema de control de caudal

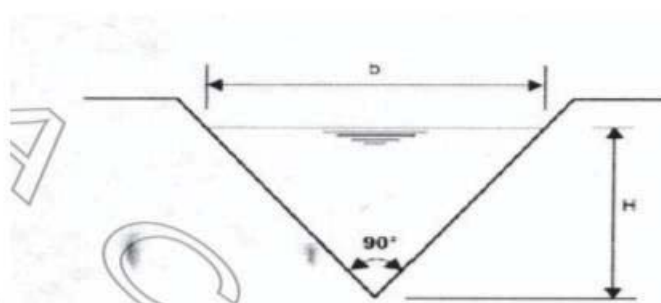
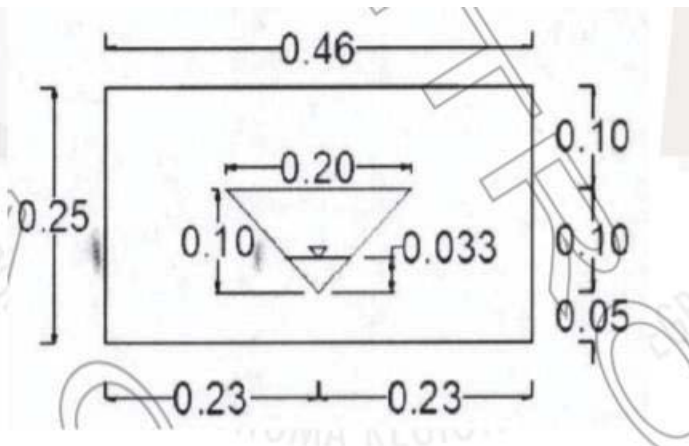


Imagen 1. Vertedero triangular de pared delgada.

Se implementa la ecuación vertedero de pared delgada, la cual se indica a continuación

$$Q = \frac{8}{15} \cdot Cd \cdot \sqrt{2g} \cdot h^{\frac{5}{2}}$$

- Donde,
 Cd , es el coeficiente del flujo (adimensional) = 0.593
 g , es la velocidad de la gravedad= 9.81
 H , Altura de la lámina de agua medida a partir del vértice de triángulo
- Se obtiene que la altura del agua sobre el vertedero para el caudal de diseño es de 3.3 cm



Después de verificar los cálculos se observa que el Q (L/s) es = 0,295 L/s. La obra de captación y control cumple con el caudal otorgado de 0,295 L/s.

Q (l/s)	Cw	h(m)	B
0,295	0,593	0,033	90

Verificación de Requerimientos o Compromisos: AUTO No 02094 del 21 de junio de 2021					
ACTIVIDAD	FECHA CUMPLIMIENTO	CUMPLIDO			OBSERVACIONES
		SI	NO	PARCIAL	
<p>Resolución N° AUTO No 02094 del 21 de junio de 2021</p> <p>ARTÍCULO TERCERO: REQUERIR al señor JORGE WILSON LOPEZ ALZATE, para que en un término de treinta (30) días calendario, contados a partir de la comunicación del presente acto administrativo, dé cumplimiento a las siguientes obligaciones:</p> <p>Presente ante la Corporación el Programa de Uso Eficiente y Ahorro de Agua proyectado para el periodo 2021- 2031nuevamente el formato F-051_Formulario_Uso_Eficiente_Agua_Acueductos_V.04, con su respectivo plan de inversión, enfocado en la conservación y mantenimiento de la cuenca y la obra de captación.</p>	23/08/2021	x			Se da respuesta a lo requerido en la AU 02094 del 21 de Junio de 2021, con relación al Programa de Uso Eficiente y Ahorro del Agua – PUEAA- para el periodo 2021-2030.

<p>Presente los diseños (planos y memorias de cálculo hidráulico) para el ajuste a la obra de captación y control de caudal implementada en la fuente Los Pisingos, de tal forma que se garantice la derivación del nuevo caudal asignado, para la respectiva evaluación por parte de la Corporación.</p>	x		<p>Se presenta un vertedero triangular de 90° de cresta delgada, como sistema de control de caudal. Para la estructura de control y de reparto se consideró el caudal otorgado de 0.259 l/s y una h(m) 0.033, así se logra tomar únicamente el caudal otorgado por Cornare e la resolución PPAL 00718 del 2 de febrero de 2021</p>
-----------------------------------------------------------------------------------------------------------------------------------------------------------------------------------------------------------------------------------------------------------------------------------------------------------	---	--	------------------------------------------------------------------------------------------------------------------------------------------------------------------------------------------------------------------------------------------------------------------------------------------------------------------------------------

4. CONCLUSIONES:

a) **RESPECTO A LA CONCESIÓN DE AGUAS:** La concesión se encuentra vigente hasta el año 2031, para un caudal total de 0.295 l/s, distribuidos de la siguiente manera: 0,226 para uso doméstico y 0,069 l/s para riego, a captarse de la fuente Los Pisingos.

b) Es factible aprobar el PUEAA sobre la siguiente información evaluada

COMPONENTES DEL PROGRAMA PARA EL USO EFICIENTE Y AHORRO DEL AGUA – PUEAA -	CUMPLIMIENTO DE INFORMACIÓN REFERENCIA			ITEMS OBLIGATORIOS PARA APROBACIÓN	OBSERVACIONES
	SI	NO	PARCIALMENTE		
DIAGNÓSTICO AMBIENTAL DE LA(S) FUENTE(S) DE ABASTECIMIENTO	x				
REPORTE DE INFORMACIÓN DE OFERTA		x			
COMPONENTES DEL PROGRAMA PARA EL USO EFICIENTE Y AHORRO DEL AGUA – PUEAA -	CUMPLIMIENTO DE INFORMACIÓN REFERENCIA			ITEMS OBLIGATORIOS PARA APROBACIÓN	OBSERVACIONES
SI	NO	PARCIALMENTE			
DIAGNÓSTICO DEL SISTEMA DE ABASTECIMIENTO Y DISTRIBUCIÓN DEL AGUA	x				
DETERMINACIÓN DE CONSUMOS (MEDIDOS O ESTIMADOS)	NA			X	Debido a que no se está realizando distribución del recurso hídrico, porque no hay viviendas construidas, no se puede determinar consumos
DETERMINACIÓN DE PÉRDIDAS (MEDIDAS O ESTIMADAS)	NA			X	Debido a que no se está realizando distribución del recurso hídrico, porque no hay viviendas construidas, no se puede determinar pérdidas
MÓDULOS DE CONSUMO	x				

REDUCCIÓN DE PÉRDIDAS	NA		X	Debido a que no se está realizando distribución del recurso hídrico, porque no hay viviendas construidas, no se puede determinar reducción de pérdidas
REDUCCIÓN DE CONSUMOS	NA		X	Debido a que no se está realizando distribución del recurso hídrico, porque no hay viviendas construidas, no se puede determinar reducción de consumos
PLAN DE INVERSIÓN	X		X	El usuario no reporta el costo de las actividades propuestas
INDICADORES	X		X	Se construyen de acuerdo a la información presentada por el usuario

C) SOBRE LA INFORMACIÓN EVALUADA – DISEÑOS HIDRÁULICOS:

- Los diseños propuestos para las obras de captación y control de caudal a implementar fuente Los Pisingos, se realizaron considerando un caudal de diseño de 0,295 l/s.
- El interesado presenta los planos de las obras de captación y control de caudal a implementar en la fuente los pisingos.
- Es factible aprobar los diseños (planos y memorias de cálculo hidráulico) para las obras de captación y control de caudal a implementar en la fuente pisingos, ya que se desarrollaron para un caudal de 0.295 L/s, correspondiente al caudal modificado otorgado en la Resolución PPAL No 00718 del 2 de febrero de 2021.

(...)"

CONSIDERACIONES JURIDICAS:

Que el artículo 79 de la Carta Política indica que: "Todas las personas tienen derecho a gozar de un ambiente sano. La Ley garantizará la participación de la comunidad en las decisiones que puedan afectarlo. Es deber del Estado proteger la diversidad e integridad del ambiente, conservar las áreas de especial importancia ecológica y fomentar la educación para el logro de estos fines".

Que el artículo 80 ibídem, establece que: "El Estado planificará el manejo y aprovechamiento de los recursos naturales, para garantizar su desarrollo sostenible, su conservación, restauración o sustitución (...)"

Que el artículo 31 numeral 12 de la Ley 99 de 1993, señala lo siguiente: "Ejercer las funciones de evaluación, control y seguimiento ambiental de los usos del agua, el suelo, el aire y los demás recursos naturales renovables, lo cual comprenderá el vertimiento, emisión o incorporación de sustancias o residuos líquidos, sólidos y gaseosos, a las aguas a cualquiera de sus formas, al aire o a los suelos, así como los vertimientos o emisiones que puedan causar daño o poner en peligro el normal desarrollo sostenible de los recursos naturales renovables o impedir u obstaculizar su empleo para otros usos. Estas funciones comprenden la expedición de las respectivas licencias ambientales permisos, concesiones, autorizaciones y salvoconductos;"

Que el artículo 120 del Decreto Ley 2811 de 1974 y 2.2.3.2.24.2 del Decreto 1076 de 2015, disponen que "los usuarios a quienes se les haya otorgado una concesión de aguas y el dueño de aguas privadas, estarán obligados a presentar, para su estudio y aprobación, los planos de las obras necesarias para captar, controlar,

conducir, almacenar o distribuir el caudal y que las obras no podrán ser utilizadas mientras su uso no se hubiere autorizado.”

Que conforme a lo expuesto, es pertinente hacer referencia a la Ley 373 de 1997 Por la cual se establece el programa para el uso eficiente y ahorro del Agua, la cual en su artículo primero, define el programa para el uso eficiente y ahorro del agua, como “(...) el conjunto de proyectos y acciones que deben elaborar y adoptar las entidades encargadas de la prestación de los servicios de acueducto, alcantarillado, riego y drenaje, producción hidroeléctrica y demás usuarios del recurso hídrico”.

Que de igual forma, se establece en el artículo segundo de la citada norma, que “(...) El programa de uso eficiente y ahorro de agua, será quinquenal y deberá estar basado en el diagnóstico de la oferta hídrica de las fuentes de abastecimiento y la demanda de agua, y contener las metas anuales de reducción de pérdidas, las campañas educativas a la comunidad, la utilización de aguas superficiales, lluvias y subterráneas, los incentivos y otros aspectos que definan las Corporaciones Autónomas Regionales y demás autoridades ambientales, las entidades prestadoras de los servicios de acueducto y alcantarillado, las que manejen proyectos de riego y drenaje, las hidroeléctricas y demás usuarios del recurso, que se consideren convenientes para el cumplimiento del programa (...)”

Que el Decreto 1090 del 28 de junio de 2018, adicionado al Decreto 1076 de 2015, reglamentó la Ley 373 de 1997, en lo relacionado al Programa para el Uso Eficiente y Ahorro de Agua; herramienta enfocada a la optimización del uso del recurso hídrico

Que es función de CORNARE propender por el adecuado uso y aprovechamiento de los recursos naturales de conformidad con los principios medio ambientales de racionalidad, planeación y proporcionalidad, teniendo en cuenta para ello lo establecido por los postulados del desarrollo sostenible y sustentable.

Que en virtud de lo anterior y hechas las anteriores consideraciones de orden jurídico, acogiendo lo establecido en el Informe Técnico N° IT-05230 del 31 de agosto de 2021, se procederá a tomar unas determinaciones frente a la información presentada por el señor **JORGE WILSON LOPEZ ALZATE** relacionada al Programa de Uso Eficiente y Ahorros de agua periodo 2021-2030.y los diseños (planos y memorias de cálculo hidráulico) de las obras de captación y control de caudal a implementar en la fuente pisingos.

Que es competente El Subdirector de Recursos Naturales, para conocer del asunto y en mérito de lo expuesto,

RESUELVE

ARTÍCULO PRIMERO: APROBAR el Programa de Uso Eficiente y Ahorro de Agua periodo periodo 2021 – 2030., al señor **JORGE WILSON LOPEZ ALZATE**, identificado con cédula de ciudadanía número 15.426.857.

basado en la siguiente información:

ACTIVIDADES PROPUESTAS	CANTIDAD TOTAL PARA EL PERIODO	INVERSIÓN TOTAL PARA EL PERIODO	INDICADOR
Metros lineales de aislamiento (ml)	808	\$ 3.000.000	# de ml de aislamiento realizadas /# de ml de aislamiento proyectados * 100
Jornadas de limpieza (unidad)	240	\$20.000.000	# # de jornadas de limpieza realizadas / # de limpiezas proyectada *100
Salidas de Campo (Unidad)	60	\$ 15.000.000	# de salidas de campo realizadas / # de salidas proyectadas * 100

ARTÍCULO SEGUNDO: APROBAR los diseños (planos y memorias de cálculo hidráulico) de las obras de captación y control de caudal a implementar en la fuente, pisingos, propuestos por el usuario mediante el Oficio radicado N° CE- 14303 del 23 de agosto de 2021, ya que se desarrollaron para un caudal de 0.295 L/s, correspondiente al caudal modificado otorgado en la Resolución PPAL No 00718 del 2 de febrero de 2021.

ARTICULO TERCERO REQUERIR al señor **JORGE WILSON LOPEZ ALZATE**, para que cumpla lo siguiente:

1. En el término de un (1) año contado a partir de la ejecutoria e la presente actuación: Presente la respectiva curva de gastos para cada una de las estaciones con su soporte técnico y memorias de cálculo.
2. Anualmente presente los informes de avance del Programa de Uso Eficiente y Ahorro, en el formato F-CS- 58_Formulario_informe_avance_PUEAA_acueductos_V.03, el cual será enviado al correo: sierra011@gmail.com.
3. Una vez de inicio a la construcción y habitación de las viviendas, presente ante la Corporación la modificación del Programa de Uso Eficiente y Ahorro del Agua -PUEAA, donde se incluyan las actividades de instalación de sistemas de macro y mico medición, para la determinación de consumos y pérdidas, además de otras actividades encaminadas al ahorro y Usu eficiente del agua.

ARTICULO CUARTO: NOTIFICAR personalmente la presente decisión al señor **JORGE WILSON LOPEZ ALZATE**

PARÁGRAFO: De no ser posible la notificación personal, se hará en los términos estipulados en el Código de Procedimiento Administrativo y de lo Contencioso Administrativo.

ARTICULO QUINTO: INDICAR que contra la presente actuación procede el recurso de reposición, el cual deberá interponerse personalmente y por escrito ante el mismo funcionario que profirió este acto administrativo, dentro de los diez (10) días hábiles siguientes a su notificación, según lo establecido el Código de Procedimiento Administrativo y de lo Contencioso Administrativo.

ARTÍCULO SEXTO: ORDENAR la **PUBLICACIÓN** del presente acto administrativo en Boletín Oficial de CORNARE a través de su Página Web, conforme lo dispone el artículo 71 de la Ley 99 de 1993.

NOTIFÍQUESE, PUBLÍQUESE Y CÚMPLASE



ÁLVARO DE JESÚS LÓPEZ GALVIS.

SUBDIRECTOR DE RECURSOS NATURALES.

Proyecto: Abogada Diana Pino/Fecha: 1/09/2021-Recurso Hídrico
Revisó: Abogada Ana María Arbeláez
Expediente: 056070227585
Proceso: Concesión de aguas superficiales