



Expediente: **056670233232**
Radicado: **RE-05943-2021**
Sede: **REGIONAL AGUAS**
Dependencia: **DIRECCIÓN REGIONAL AGUAS**
Tipo Documental: **RESOLUCIONES**
Fecha: **06/09/2021** Hora: **12:30:43** Folios: **8**



RESOLUCION No

POR MEDIO DE LA CUAL SE DECLARA LA PERDIDA DE LA FUERZA EJECUTORIA Y SE ADOPTAN UNAS DETERMINACIONES

EL DIRECTOR DE LA REGIONAL AGUAS DE LA CORPORACIÓN AUTÓNOMA REGIONAL DE LAS CUENCAS DE LOS RÍOS NEGRO Y NARE "CORNARE", En uso de sus atribuciones legales y delegatarias y en especial las previstas en la Ley 99 de 1993, El Decreto- Ley 2811 de 1974, Decreto 1076 de 2015 y

CONSIDERANDO

Que a través de la Resolución con el radicado N° 132-0179-2019 del 08 de agosto de 2019, se otorgó una concesión de aguas al Señor ADAM MARIA USME CIRO, identificado con cédula de ciudadanía 4.397.855, para uso doméstico con un caudal de 0.0062 L/sg, que deriva de la fuente hídrica Sin Nombre, en beneficio del predio con FMI 0000144 ubicado en la vereda Farallones del municipio de San Rafael.

Que técnicos de la Corporación procedieron a revisar la información, generándose el informe técnico **IT-05256-2021** del 1 de septiembre de 2021, de lo cual se formularon observaciones las cuales hacen parte integral del presente trámite ambiental y del cual se concluye lo siguiente:

"(...)"

1.1 De acuerdo al uso doméstico, establecido por el usuario en su predio, y según los criterios establecidos en la tabla N° 1 de los criterios del protocolo para el Registro de Usuarios del Recurso Hídrico –RURH-, se indica que dicha actividad se ajusta a las actividades de subsistencia del RURH de viviendas rurales dispersas adoptado por Cornare.

2. INFORMACIÓN TÉCNICA

2.1 Datos específicos para el análisis del Concepto:

a) Fuentes de Abastecimiento

Para fuentes de abastecimiento superficial o subterránea	
TIPO FUENTE	NOMBRE: Sin Nombre
SUPERFICIAL	Quebrada
SUBTERRANEA	

b) Cálculo del caudal requerido: (diligenciar solo las tablas que apliquen al uso que se está evaluando y eliminar las vacías)

Para el cálculo del caudal a registrar por parte de la Corporación, el funcionario se apoyó de la Resolución 112-2316 del 21 de junio del 2012; "Por la cual se actualizan los Módulos de Consumos de Agua y se establecen los lineamientos para los sistemas de medición a implementar por parte de los usuarios del recurso hídrico, para efectos del cumplimiento de los programas y objetivos definidos por la Ley 373 de 1997 para el Uso Eficiente y Ahorro del Agua en el territorio del Oriente Antioqueño"

USO	DOTACIÓ N*	# VIVIEND AS	# PERSONAS	CAUDA L (l/s.)	APROVECHA MIENTO DIAS/MES	FUENTE
-----	---------------	--------------------	------------	-------------------	---------------------------------	--------



SC 1544-1



SA 159-1

Conectados por la Vida, la Equidad y el Desarrollo Sostenible

Corporación Autónoma Regional de las Cuencas de los Ríos Negro y Nare "CORNARE"
Km 50 Autopista Medellín - Bogotá. Carrera 59 N° 44-48 El Santuario - Antioquia. Nit:890985138-3
Teléfonos: 520 11 70 – 546 16 16, www.cornare.gov.co, e-mail: cliente@cornare.gov.co



Cornare



@cornare



comare



Corpr

DOMÉSTICO	125 /Hab/día	1	Transitorias	Permanentes	0.0062	30	Sin Nombre
			5	2			
TOTAL CAUDAL EMPLEADO					0.0062 l/s		

* Módulo de consumo según resolución vigente de Cornare.

DESCRIPCIÓN DEL SISTEMA DE ABASTECIMIENTO	TIPO CAPTACIÓN (Seleccionar con una x la que aplica)	
	Cámara de toma directa	
	Captación flotante con elevación mecánica	
	Captación mixta	
	Captación móvil con elevación mecánica	
	Muelle de toma	
	Presa de derivación	
	Toma de rejilla	
	Toma lateral	
	Toma sumergida	X
Otras (¿Cuál?)		

DESCRIPCIÓN DEL SISTEMA DE TRATAMIENTO	TIPO DE FABRICACION SISTEMA DE TRATAMIENTO: Seleccione con una X la que aplica			
	Mampostería		Prefabricado	
	# de Personas	Permanentes	Transitorias	
	DESCRIPCIÓN DEL SISTEMA DE TRATAMIENTO: (seleccionar con una x la que aplica)			
	Trampa de Grasas			
	Tanque Séptico o Tanque de Sedimentador			
	Filtro Anaerobio de Flujo Ascendente - FAFA			
	Otros	Cual?		

CUERPO RECEPTOR DEL VERTIMIENTO	DISPOSICIÓN FINAL DEL EFLUENTE (Seleccionar con una X si es a fuente de agua o al suelo.)	
	Fuente de Agua	Nombre
	Suelo	
	Campo de infiltración	
	Zanja de infiltración	
	Pozo de absorción	
	Otros	Cual?

2.2 Expediente Relacionados:

Se verifico en las bases de datos Corporativas (F-GI-05, F-TA-39. Concesiones, F-TA-41. Vertimientos y Connector y CITA), y se encontró expediente de permiso de concesión de aguas relacionados el Señor ADAM MARIA USME CIRO, identificado con cedula de ciudadanía 4.397.855, expediente 05667033232. con respecto a permiso de vertimientos no se encontró.

Expediente Concesión: 05667033232
Expediente Vertimiento: N.A.

3. ELEMENTOS CONCEPTO TÉCNICO

CRITERIO	ITEMS OBLIGATORIO	ESPECIFIQUE CON UN SÍ O NO EL CUMPLIMIENTO DEL ITEM	OBSERVACIONES
Ubicación del predio	Rural	SI (Cumple)	Predio ubicado en la vereda Farallones del municipio de San Rafael, de acuerdo con lo consultado en el Geoportal Corporativo. Cumple con lo establecido en el decreto 1232 de 2020 del MVCT.
Hace parte de condominio o parcelación	NO	SI (Cumple)	Acorde a la información suministrada por el usuario, el predio NO se ubica dentro de una parcelación y/o condominio
Cumple con los criterios de subsistencia	SI	SI (Cumple)	Revisada la información presentada por el usuario puede determinarse que la actividad es de subsistencia, según los criterios definidos por el protocolo Corporativo para el Registros de Usuarios del Recurso Hídrico – RURH.

4. CONCEPTO TÉCNICO

- a) Se emite Concepto Técnico de Vivienda Rural Dispersa: Sí: NO:
- b) Según el informe técnico 132- 0246-2019 del 5 de agosto de 2019, la fuente denominada "Sin Nombre" cuenta con un caudal disponible de 0.0062 L/s suficiente para abastecer las necesidades de la parte interesada y el sustento ecológico aguas abajo del punto de captación.
- c) Las actividades generadas en el predio identificado con FMI 0000144 cumple con los requisitos para ser registrado como se estipula en el Decreto 1210 del 2 de septiembre del 2020 y el Protocolo para el Registro de Usuarios del Recurso Hídrico – RURH de viviendas rurales dispersas adoptado por Cornare.

- d) El presente concepto será registrado en las bases de datos F-TA-96 y se archivará en el expediente 05667-RURH-2021 municipio de San Rafael 05667.
- e) Por lo anterior, se informa al Señor ADAM MARIA USME CIRO, identificado con cedula de ciudadanía 4.397.855, que se encuentra REGISTRADO en el Recurso Hídrico – RURH de Viviendas Rurales Dispersas con un caudal total de 0.0062 L/s, distribuidos así; para uso DOMESTICO 0.0062 L/s, ubicado en la vereda Farallones del municipio de San Rafael
- f) En el proceso de verificación de las bases de datos Corporativas ((F-GI-05, F-TA-39. Concesiones, F-TA-41. Vertimientos, Connector y CITA), se identificó que El Señor ADAM MARIA USME CIRO, identificado con cedula de ciudadanía 4.397.855, tiene abierto en la Corporación expediente ambiental de concesión de aguas 05667033232, no cuenta con expediente de vertimientos.

"(...)"

CONSIDERACIONES JURÍDICAS

La Ley 99 de 1993, en su artículo 31, numeral 2, indica "... corresponde a las Corporaciones Autónomas Regionales ejercer la función de máxima autoridad ambiental en el área de su jurisdicción de acuerdo con las normas de carácter superior y conforme a los criterios y directrices trazadas por el Ministerio del Medio Ambiente".

En la norma anteriormente enunciada en sus numerales 12 y 13, se establece como funciones de las Corporaciones Autónomas Regionales, la evaluación control y seguimiento ambiental por los usos del agua, suelo, aire y demás recursos naturales renovables, lo cual comprende la expedición de las respectivas licencias ambientales, permisos, concesiones, autorizaciones y salvoconductos así mismo recaudar conforme a la Ley, las contribuciones, tasas, derechos, tarifas y multas generadas por el uso y aprovechamiento de los mismos, fijando el monto en el territorio de su jurisdicción con base en las tarifas mínimas establecidas.

El Decreto-Ley 2811 de 1974 en su artículo 132 señala lo relativo al uso, conservación y preservación de las aguas que: "*Sin permiso, no se podrán alterar los cauces, ni el régimen y la calidad de las aguas, ni intervenir su uso legítimo.*"

Asimismo, en su artículo 64, dispone que las concesiones, autorizaciones y permisos para uso de recursos naturales de dominio público serán inscritos en el registro discriminado y pormenorizado que se llevará al efecto.

La Ley 1955 de 2019 Plan Nacional de Desarrollo PND en el artículo 279, indico que el uso de agua para consumo humano y doméstico de viviendas rurales dispersas no requerirá concesión, no obstante, deberán ser inscritos en el Registro de Usuarios del Recurso Hídrico, instrumento que deberá ser ajustado para incorporar el registro de este tipo de usuarios.

E igualmente, se estableció que no requerirán permiso de vertimiento las aguas residuales provenientes de soluciones individuales de saneamiento básico utilizadas para el tratamiento de las aguas residuales domésticas provenientes de viviendas rurales dispersas, que sean diseñados bajo los parámetros definidos en el Reglamento Técnico del Sector de Agua Potable y Saneamiento Básico, no obstante, dicho vertimiento deberá ser ingresado en el Registro de Usuarios del Recurso Hídrico, haciéndose necesario su reglamentación para este tipo de usuarios.

El párrafo segundo del artículo 279, de manera expresa establece que las excepciones en favor de las viviendas rurales dispersas no aplican a: i) otros usos diferentes al consumo

humano y doméstico, ii) parcelaciones campestres o infraestructura de servicios públicos o privados ubicada en zonas rurales, iii) acueductos que se establezcan para prestar el servicio de agua potable a viviendas rurales dispersas, usuarios que continúan con la obligación de tramitar los permisos y concesiones, con el correspondiente seguimiento y pago de las tasas a que haya lugar. Con el fin de reglamentar lo establecido en el artículo 279 del PND en lo relacionado con el Registro de Usuarios del Recurso Hídrico – RURH –, el Ministerio de Ambiente y Desarrollo Sostenible, expidió el Decreto 1210 del 2 de septiembre del 2020.

En el artículo tercero del citado Decreto 1210 del 2020, se modificó el artículo 2.2.3.4.1.9 del Decreto 1076 del 2015, dejándolo de la siguiente manera:

Artículo 2.2.3.4.1.9. Diligenciamiento de formato. Le corresponde a la autoridad ambiental competente diligenciar bajo su responsabilidad el formato a que hace referencia el artículo 2.2.3.4.1.10, que incluye la inscripción de las concesiones de agua y autorizaciones de vertimiento, esta última a su vez comprende los permisos de vertimiento, los planes de cumplimiento y los planes de saneamiento y manejo de vertimientos; así como, la información sobre el uso de agua para consumo humano y doméstico en viviendas rurales dispersas y aguas residuales domésticas provenientes de soluciones individuales de saneamiento básico de viviendas rurales dispersas.

Parágrafo 1 transitorio. *Para efectos del registro de la información, el Ministerio de Ambiente y Desarrollo Sostenible, en un plazo máximo de un año, contado a partir de la entrada en vigencia del presente artículo, deberá ajustar el formato con su respectivo instructivo para el Registro de Usuarios del Recurso Hídrico.*

Parágrafo 2 transitorio. *El Instituto de Hidrología, Meteorología y Estudios Ambientales -IDEAM deberá ajustar el Sistema de Información de Recurso Hídrico-SIRH en un plazo no mayor a un año, contado a partir de la publicación del acto administrativo mediante el cual se modifique o sustituyan los formatos con su instructivo para el Registro de Usuarios del Recurso Hídrico.*

Parágrafo 3 transitorio. *Una vez el Instituto de Hidrología, Meteorología y Estudios Ambientales IDEAM ajuste el Sistema de Información de Recurso Hídrico SIRH, las autoridades ambientales competentes en un plazo no mayor a seis meses deberán cargar al Sistema la información a que se refiere este artículo.*

Parágrafo 4. *Cumplida la actividad de que trata el parágrafo precedente, las autoridades ambientales competentes deberán actualizar el Sistema de Información de Recurso Hídrico SIRH con una periodicidad mínima mensual.”*

Por otro lado, la validez de un acto administrativo es el resultado de la perfecta adecuación, sumisión y cumplimiento de los requisitos preestablecidos en una norma superior, es decir, el acto administrativo es válido en la medida que se adecue a las exigencias del ordenamiento jurídico.

La validez del acto administrativo resulta entonces, desde esta óptica, como un fenómeno de contenidos y exigencias del derecho para la estructuración de la decisión administrativa.

La eficacia, por su parte, es una consecuencia del acto administrativo que lo hace capaz de producir los efectos jurídicos para los cuales se expidió. La eficacia, a diferencia de la validez, se proyecta al exterior del acto administrativo en búsqueda de sus objetivos y logro de sus finalidades.

No obstante, lo anterior, una vez expedido el acto administrativo pueden presentarse fenómenos que alteren su normal eficacia, estos fenómenos son conocidos dentro de nuestra legislación como eventos de pérdida de fuerza ejecutoria, recogidos por el artículo

91 del Código de Procedimiento Administrativo y de lo Contencioso Administrativo., según el cual:

“...Pérdida de ejecutoriedad del acto administrativo. Salvo norma expresa en contrario, los actos administrativos en firme serán obligatorios mientras no hayan sido anulados por la Jurisdicción de lo Contencioso Administrativo. Perderán obligatoriedad y, por lo tanto, no podrán ser ejecutados en los siguientes casos:

1. *Cuando sean suspendidos provisionalmente sus efectos por la Jurisdicción de lo Contencioso Administrativo.*
2. **Cuando desaparezcan sus fundamentos de hecho o de derecho.**
3. *Cuando al cabo de cinco (5) años de estar en firme, la autoridad no ha realizado los actos que le correspondan para ejecutarlos.*
4. *Cuando se cumpla la condición resolutoria a que se encuentre sometido el acto.*
5. *Cuando pierdan vigencia...”*

Bajo el entendido nombre genérico de pérdida de fuerza ejecutoria, el Código de Procedimiento Administrativo y de lo Contencioso Administrativo recoge lo que la doctrina administrativa denomina en algunas oportunidades, como fenómenos de extinción de los efectos de los actos administrativos. Eventos que no son otra cosa que alteraciones a la normal eficacia del Acto Administrativo.

En relación con la pérdida de fuerza ejecutoria del acto administrativo, por el **desaparecimiento de sus fundamentos de hecho o de derecho**, se presenta el fenómeno jurídico denominado como el decaimiento del acto administrativo por causas imputables a sus mismos elementos, en razón a causas posteriores, no relacionadas directamente la validez inicial del acto. El decaimiento del acto en el derecho colombiano está en íntima relación con la motivación del acto, **se configura por la desaparición de los elementos integrantes del concepto motivante del acto.**

El artículo 91 del Código de Procedimiento Administrativo y de lo Contencioso Administrativo al instituir el llamado decaimiento del Acto Administrativo dentro del concepto genérico de pérdida de fuerza ejecutoria, desarrolla una limitante expresa al mundo de la eficacia del acto, para lo cual es necesario analizar la causal 2ª de dicho artículo relacionada con la desaparición de los fundamentos fácticos o jurídicos que le han servido de base a la decisión, en sentencia del Consejo de Estado, Sala de lo Contencioso Administrativo de agosto 1 de 1991, esa Corporación se pronunció frente a la pérdida de fuerza ejecutoria en relación con un acto general y frente a un acto particular así:

“... De acuerdo con lo anterior, el legislador colombiano ha establecido expresamente: Primero, que el Acto Administrativo – sin hacer distinción entre el general y el particular, o concreto-, salvo norma expresa en contrario, pierde su fuerza ejecutoria, entre otros casos cuando desaparezcan sus fundamentos de hecho o de derecho y, segundo, cuando por sentencia ejecutoriada se declare la nulidad de una ordenanza o de acuerdo intendencial, comisarial, distrital o municipal, en todo o en parte quedarán sin efecto en lo pertinente los decretos reglamentarios...”

En este orden de ideas, teniendo en cuenta lo establecido en el informe técnico **IT-05256-2021**, se hará uso de la figura de saneamiento de un trámite administrativo por parte del funcionario que profirió los actos administrativos, dado que según el artículo tercero del Decreto 1210 del 2020, para las viviendas rurales dispersas, no requieren permiso de concesión de aguas cuando estas sean utilizadas para consumo doméstico y humano, en ese sentido se dará por terminado el permiso de concesión de aguas y dejar sin efectos el mismo.

Que es función de **Cornare** propender por el adecuado uso y aprovechamiento de los recursos naturales de conformidad con los principios medio ambientales de racionalidad, planeación y proporcionalidad, teniendo en cuenta para ello lo establecido por los postulados del desarrollo sostenible y sustentable.

Que es competente el Director de la Regional Aguas para conocer del presente asunto y en mérito de lo expuesto,

RESUELVE

ARTÍCULO PRIMERO: DECLARAR LA PERDIDA DE LA FUERZA EJECUTORIA, del permiso otorgado mediante la Resolución con el radicado N° 132-0179-2019 del 08 de agosto de 2019, dejando sin efectos la misma, en virtud de lo expuesto en la parte motiva del presente acto administrativo.

ARTÍCULO SEGUNDO: ORDENA EL REGISTRO, en la base de datos en el formato **F-TA-96**, al Señor ADAM MARIA USME CIRO, identificado con cedula de ciudadanía 4.397.855, para uso doméstico con un caudal de 0.0062 L/sg, que deriva de la fuente hídrica Sin Nombre, en beneficio del predio con FMI 0000144 ubicado en la vereda Farallones del municipio de San Rafael

ARTÍCULO TERCERO: INFORMAR al Señor ADAM MARIA USME CIRO, lo siguiente:

- Debe verificar que la obra implementada sobre la fuente Sin Nombre, cumpla con un caudal de diseño de 0.0062 L/s, calculado con la resolución de módulos de consumo de Cornare vigente, y acorde a las necesidades del predio para uso doméstico y piscícola; de lo contrario debe efectuar los ajustes respetivos a la misma o implementar el diseño de la obra de captación y control de pequeños caudales entregado por Cornare con el presente registro.
- La parte interesada no requiere permisos de vertimientos, toda vez que se trata de viviendas rurales dispersas, sin embargo, están obligadas a contar con un sistema de tratamiento de aguas residuales domésticas que cumpla con lo estipulado en la Resolución 330 de 2017 – Reglamento Técnico del sector de Agua Potable y Saneamiento Básico, lo cual es objeto de control por parte de Cornare.
- El usuario deberá garantizar en su predio que el sistema de tratamiento de aguas residuales domésticas opere satisfactoriamente, además debe realizar mantenimiento periódico al mismo.
- Mantener en buen estado, conexiones, tuberías, manguera, tanques de almacenamiento, con el fin de evitar desperdicio del recurso hídrico.
- El registro aprobado, es sujeto del cobro de la tasa por uso, acorde a las disposiciones normativas.
- La Corporación podrá realizar visita de Control y seguimiento, a fin de verificar que la obra implementada este diseñada para captar el caudal consignado en el Registro de Usuarios del Recurso Hídrico- RURH-. Dicha visita estará sujeta a cobro conforme a lo indicado en la Resolución No. 112-4150-2017 del 10 de agosto de 2017 y la circular con radicado no. PPAL-CIR-00003-2021 del 07 de enero del 2021.



- Cualquier obra o actividad que se pretenda desarrollar en el predio, deberá acatar las disposiciones de los Acuerdos Corporativos y del POT Municipal.
- El usuario deberá informar a la Corporación los cambios en la titularidad del predio, además de reportar las novedades en los usos (Individuos y/o Unidades Máximas) de la actividad de subsistencia, cuando se presenten.
- Informar al beneficiario del presente Registro, que este no grava con servidumbre de acueducto los predios por donde deba pasar el canal conductor o establecer la obra, en caso de que tales servidumbres se requieran y no se llegare al acuerdo señalado en el artículo 137 del Decreto 1541 de 1978, la parte interesada deberá acudir a la vía jurisdiccional.

ARTÍCULO CUARTO: que el incumplimiento de las obligaciones contenidas en la presente resolución dará lugar a la aplicación de las sanciones que determina la Ley 1333 de 2009, sin perjuicio de las penales o civiles a que haya lugar.

ARTÍCULO QUINTO: ORDENAR a LA OFICINA DE GESTIÓN DOCUMENTAL EL ARCHIVO DEFINITIVO del Expediente Ambiental N° 05667.02.33232 en atención a la parte motiva del presente Acto Administrativo.

PARAGRAFO: No se podrá archivar en forma definitiva hasta que no debidamente ejecutoriada la presente actuación administrativa y se agote la vía administrativa.

ARTÍCULO SEXTO: Remitir copia del presente acto administrativo a la Subdirección de Recursos Naturales Grupo de Recurso Hídrico para su conocimiento y competencia a las bases de datos corporativas y el SIRH.

ARTÍCULO SÉPTIMO: NOTIFICAR el presente acto administrativo a al Señor ADAM MARIA USME CIRO, haciéndole entrega de una copia del mismo, en los términos de la Ley 1437 de 2011.

PARÁGRAFO: En caso de no ser posible la notificación personal se hará en los términos de la mencionada ley.

ARTÍCULO OCTAVO: Contra la presente providencia procede el recurso de reposición ante el mismo funcionario que emitió el acto dentro de los diez (10) días siguientes a la fecha de notificación, conforme lo establece Código de Procedimiento Administrativo y de lo Contencioso Administrativo.

ARTÍCULO NOVENO: ORDENAR la PUBLICACIÓN del presente acto, en el Boletín Oficial de Cornare, a través de la página web www.cornare.gov.co, conforme lo dispone el artículo 71 de la Ley 99 de 1993.



SC 1544-1



SA 159-1

Conectados por la Vida, la Equidad y el Desarrollo Sostenible

Corporación Autónoma Regional de las Cuencas de los Ríos Negro y Nare "CORNARE"
Km 50 Autopista Medellín - Bogotá. Carrera 59 N° 44-48 El Santuario - Antioquia. Nit:890985138-3
Teléfonos: 520 11 70 – 546 16 16, www.cornare.gov.co, e-mail: cliente@cornare.gov.co



Cornare



@cornare



cornare



Cornare



Dado en el Municipio de Guatapé

NOTIFÍQUESE, COMUNÍQUESE, PUBLIQUESE Y CÚMPLASE

JOSÉ FERNANDO LÓPEZ ORTIZ
Director de la Regional Aguas

*Expediente: 05667.02.33232.
Proceso: Trámite Ambiental
Asunto: Concesión de aguas
Abogado (a): Óscar Fernando Tamayo Zuluaga.*



DISEÑO OBRA DE CAPTACIÓN Y CONTROL PARA CAUDALES MENORES DE 1,0 L/s.

INTERESADO: ADAM MARIA USME CIRO		EXPEDIENTE: 05667033232	
CAUDAL:	0,0062 L/seg.	FUENTE: SIN NOMBRE	
MUNICIPIO:	SAN RAFAEL	VEREDA: Farallones	

CALCULOS

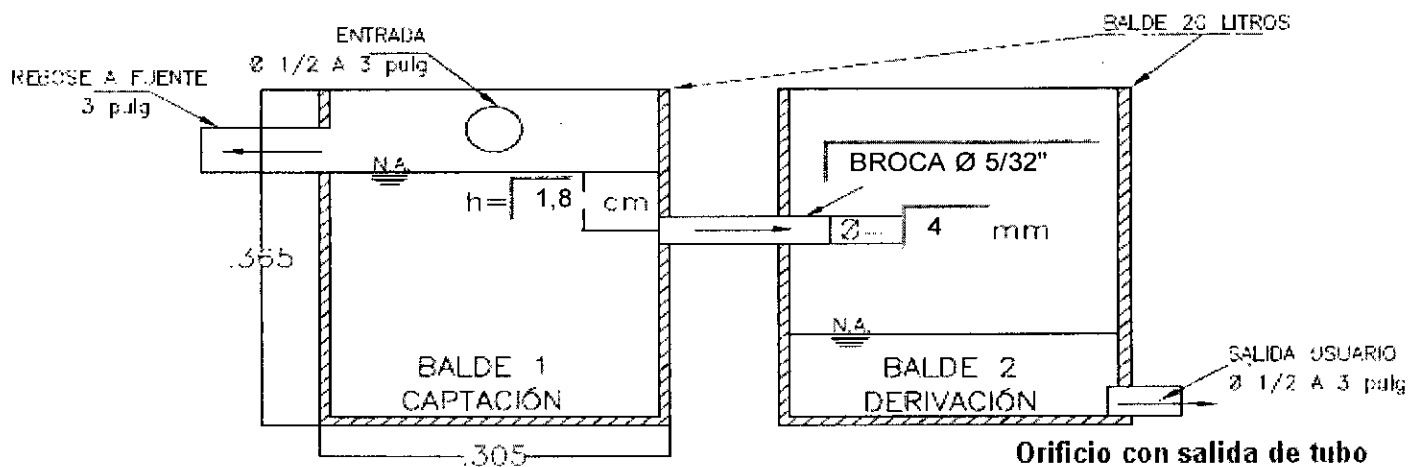
COEFICIENTE DE DESCARGA (Cd):	0,82	AREA DEL ORIFICIO (Ao):	0,0000126 m ²
DIAMETRO DEL ORIFICIO (Ø):	4,00 mm	CARGA SOBRE EL ORIFICIO (h):	1,8 cm
	BROCA Ø 5/32" pulg		

NOTA: Digitar solamente Caudal (L/s) y Diámetro Orificio (mm), para obtener carga sobre el orificio (cm).

RECOMENDACIONES

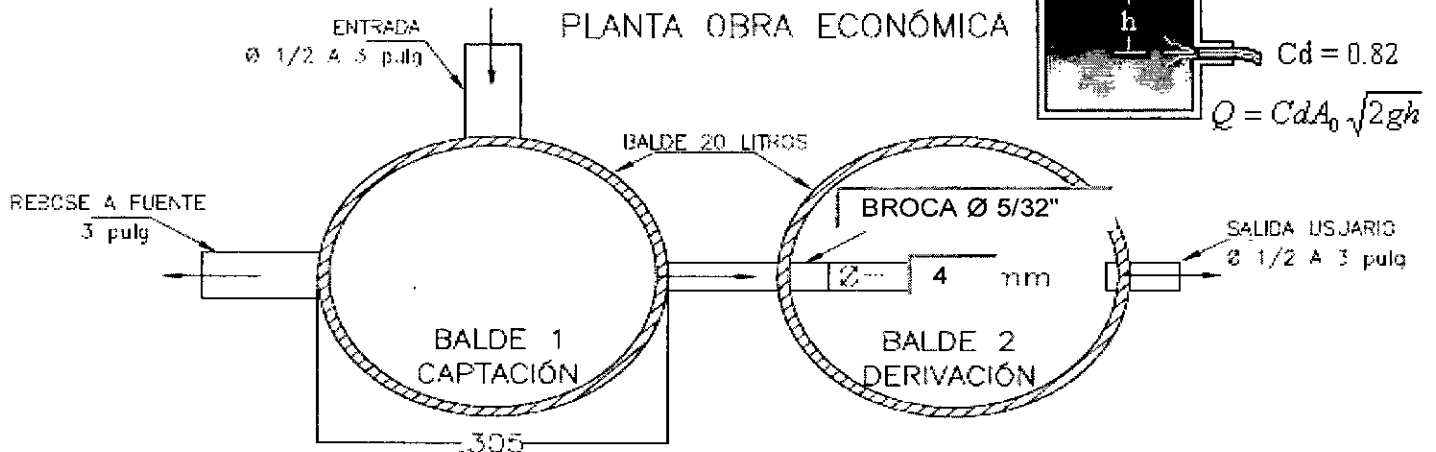
1. La carga sobre el tubo de control (h) se mide desde la mitad de éste (eje del tubo) y debe ser mayor a 2 cm y menor a 6 cm. El tubo de control funcionará a flujo libre. (Ver Imagen)
2. Para diámetro de orificio menor a tubería de 1/2 pulgada, se instalará un tapón en ésta y se le realizará perforación con broca de acuerdo al diámetro seleccionado en la tabla.
3. Realizar ajustes en la obra una vez construida, para que el caudal aforado corresponda al caudal otorgado con una diferencia de ±10%
4. Utilizar protección (granada) en la tubería de entrada a la obra de control con el fin de evitar el ingreso de sólidos a la estructura.
5. La obra debe ser construida en la orilla del cauce y no dentro de éste (Rebose mínimo de Ø 3").
6. De no acogerse a los diseños de Cornare, el interesado deberá aportar sus propios diseños los cuales deberán garantizar el caudal otorgado.
7. Se sugiere que el diseño económico (Balde) solo se le entregue a los caudales menores a 0.1 L/s
8. Los baldes se deben anclar en el terreno hasta por lo menos 0.20 m.

CORTE OBRA ECONÓMICA



Orificio con salida de tubo

PLANTA OBRA ECONÓMICA



OBSERVACIONES

* Instalar TUBERIA Ø.....

DISEÑO OBRA DE CAPTACIÓN Y CONTROL PARA CAUDALES MENORES DE 1,0 L/s.

INTERESADO: ADAM MARIA USME CIRO		EXPEDIENTE: 05667033232	
CAUDAL:	0,0062 L/seg.	FUENTE:	FUENTE: SIN NOMBRE
MUNICIPIO:	SAN RAFAEL	VEREDA:	VEREDA: Farallones

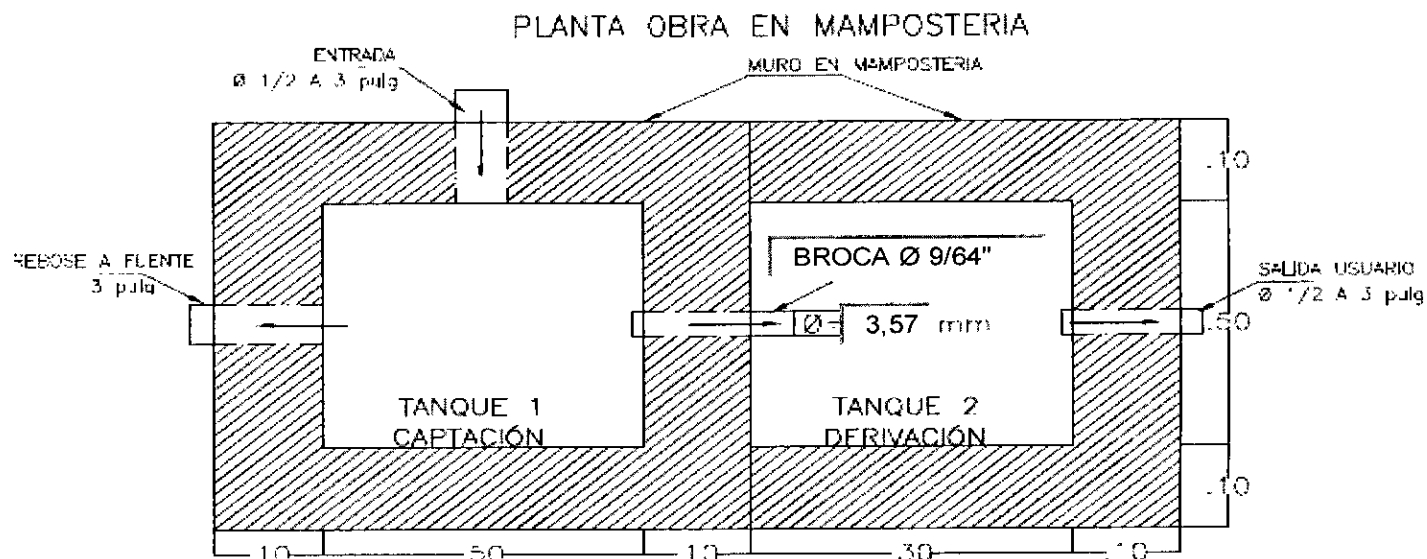
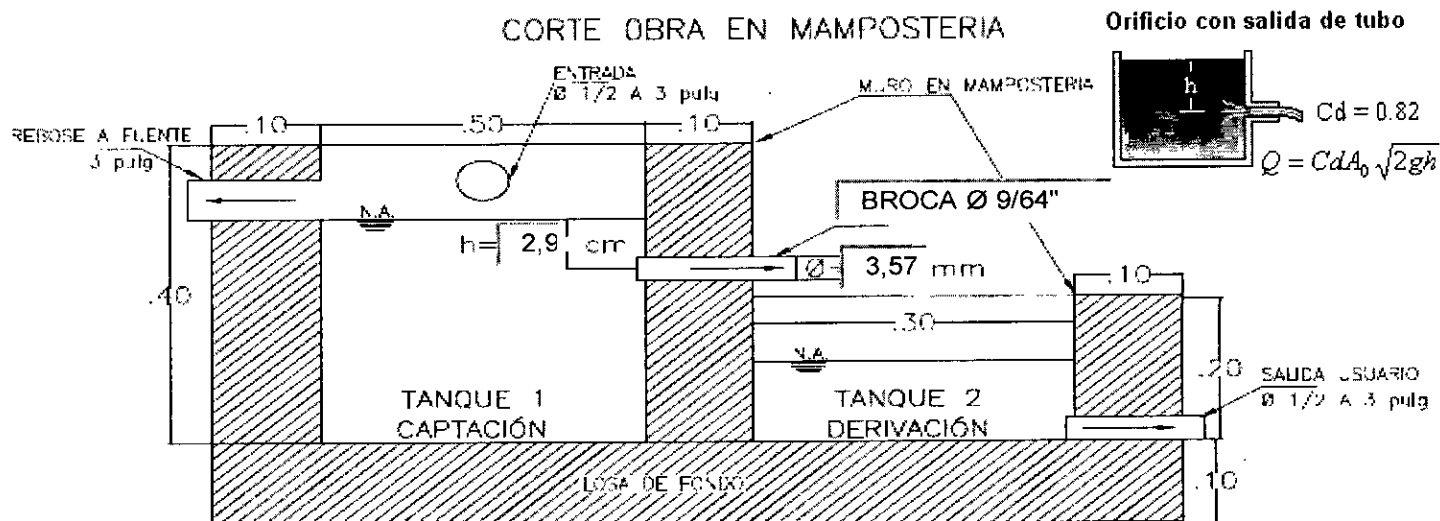
CALCULOS

COEFICIENTE DE DESCARGA (Cd):	0,82	AREA DEL ORIFICIO (Ao):	0,0000100 m ²
DIAMETRO DEL ORIFICIO (Ø):	3,57 mm BROCA Ø 9/64" pulg	CARGA SOBRE EL ORIFICIO (h):	2,9 cm

NOTA: Digitar solamente Caudal (L/s) y Diámetro Orificio (mm), para obtener carga sobre el orificio (cm).

RECOMENDACIONES

1. La carga sobre el tubo de control (h) se mide desde la mitad de éste (eje del tubo) y debe ser mayor a 2 cm y menor a 6 cm. El tubo de control funcionará a flujo libre. (Ver Imagen)
2. Para diámetro de orificio menor a tubería de 1/2 pulgada, se instalará un tapón en ésta y se le realizará perforación con broca de acuerdo al diámetro seleccionado en la tabla.
3. Realizar ajustes en la obra una vez construida, para que el caudal aforado corresponda al caudal otorgado con una diferencia de ±10%
4. Utilizar protección (granada) en la tubería de entrada a la obra de control con el fin de evitar el ingreso de sólidos a la estructura.
5. La obra debe ser construida en la orilla del cauce y no dentro de éste (Rebose mínimo de Ø 3").
6. De no acogerse a los diseños de Cornare, el interesado deberá aportar sus propios diseños los cuales deberán garantizar el caudal otorgado.



OBSERVACIONES

* Instalar TUBERIA Ø.....