



CORNARE	Número de Expediente: 058150230822	
NÚMERO RADICADO:	<b>131-1118-2018</b>	
Sede o Regional:	Regional Valles de San Nicolás	
Tipo de documento:	ACTOS ADMINISTRATIVOS-RESOLUCIONES AM...	
Fecha:	<b>27/09/2018</b>	Hora: 14:50:58.6... Folios: 6

### RESOLUCION No.

**POR MEDIO DE LA CUAL SE OTORGA UNA CONCESIÓN DE AGUAS SUPERFICIALES Y SE ADOPTAN OTRAS DISPOSICIONES**

**EL DIRECTOR DE LA REGIONAL VALLES DE SAN NICOLÁS DE LA CORPORACIÓN AUTÓNOMA REGIONAL DE LAS CUENCAS DE LOS RÍOS NEGRO-NARE, CORNARE.** En uso de sus atribuciones legales y delegatarias y en especial las previstas en la Ley 99 de 1993, los Decretos 2811 de 1974 y 1076 de 2015 y

### CONSIDERANDO

Que mediante Auto 131-0596 del 13 de junio de 2018, la Corporación dio inicio al trámite ambiental de **CONCESIÓN DE AGUAS SUPERFICIALES** presentada por el señor **HUGO ANTONIO OROZCO RIOS**, identificado con cédula de ciudadanía número 15.430.052, en calidad de autorizado del señor **PATRICK WILLIAM LYNCH**, identificado con cédula de extranjería número 367.268, para uso **DOMÉSTICO, PECUARIO y RIEGO**, en beneficio del predio identificado con Folio de Matrícula Inmobiliaria N° 020-34461, ubicado en la vereda Los Alticos del municipio de Rionegro.

Que el aviso fue fijado en la Alcaldía del municipio de Rionegro y en la Regional Vallés de San Nicolás entre los días 05 al 24 de julio de 2018.

Que no se presentó oposición en el momento de practicarse la visita técnica o durante la diligencia.

La Corporación a través de su grupo técnico evaluó la información presentada, se realizó la visita técnica el día 23 de julio de 2018 y con el fin de conceptuar sobre la concesión de aguas, se genera el Informe Técnico N° **131-1739 del 31 de agosto de 2018**, dentro del cual se formularon las siguientes observaciones y conclusiones:

### 3. OBSERVACIONES

3.1. *Se realizó visita al predio de interés en compañía del señor Giovanni López delegado por el interesado, Alba lucia Calderón y Mauricio Aguirre, funcionarios de Cornare. Durante la visita no se presentó oposición alguna al trámite.*

3.2 *Al predio se accede por la vía Rionegro – La Ceja, hasta llegar al hotel toscana, se ingresa al lado derecho del hotel unos metros adelante a mano izquierda se encuentra el predio de interés.*

3.3 *El predio de interés pertenece a la vereda los Alticos del Municipio de Rionegro, el cual cuenta con un área de 33.03 m<sup>2</sup> según el SIG, en el folio de matrícula inmobiliaria 34.44m<sup>2</sup>.*

3.4 *En concordancia con el POT y según el sistema de información geográfico de Cornare, el predio presenta afectaciones ambientales por el Acuerdo 251/2011, por retiros a Rondas Hídricas de tal forma que se deben respetar y establecer los retiros estipulados en el P.O.T. municipal.*

3.5 *Mediante el formulario, la parte interesada solicitó la concesión de aguas para uso Doméstico, Pecuario y Riego de prados y jardines, pero el día de la visita el interesado manifiesta que solo se requiere para uso ornamental (lagos) y riego de prados y jardines, de la FSN en predio del interesado, vereda los Alticos Municipio de Rionegro; para uso Doméstico no se requiere ya se encuentra conectado al acueducto veredal aguas claras.*

3.6 *Según información suministrada de la FSN, solo capta el interesado dentro del mismo predio.*

3.7 *Se realizó aforo volumétrico en la FSN, el cual arrojó un caudal de 0.25 L/seg. Esta captación se encuentra en la parte alta del predio de interés.*

Ruta: [www.cornare.gov.co/sc/Apoyo/Gestión Jurídica/Anexos](http://www.cornare.gov.co/sc/Apoyo/Gestión%20Jurídica/Anexos)

Vigencia desde:  
01-Feb-18

F-GJ-179N.03

**Gestión Ambiental, social, participativa y transparente**



Corporación Autónoma Regional de las Cuencas de los Ríos Negro - Nore "CORNARE"

Carrero 59 N° 44-48 Autopista Medellín - Bogotá El Santuario Antioquío. Nit: 890985138-3  
Tel: 520 11 70 - 546 16 16, Fax 546 02 29, [www.cornare.gov.co](http://www.cornare.gov.co), E-mail: [cliente@cornare.gov.co](mailto:cliente@cornare.gov.co)  
Regionales: 520-11 -70 Valles de San Nicolás Ext: 401-461, Páramo: Ext 532, Aguas Ext: 502 Bosques: 834 85 83,  
Porce Nus: 866 01 26, Tecnoporque los Olivos: 546 30 99,  
CITES Aeropuerto José Mario Córdova - Telefax: (054) 536 20 40 - 287 43 29.

• Datos específicos para el análisis de la concesión:

a) Fuentes de Abastecimiento:

Para fuentes de abastecimiento superficial, subsuperficial o de aguas lluvias:					
TIPO FUENTE	NOMBRE	FECHA AFORO	MÉTODO AFORO	CAUDAL AFORADO (L/s)	CAUDAL DISPONIBLE (L/s)
SUPERFICIAL	FSN	18/07/2018	Volumétrico	0.25	0.18
Descripción breve de los sitios de aforo y del estado del tiempo en los últimos ocho días indicando clima, fecha de última lluvia, intensidad de ésta, etc.: En la zona se presentaron lluvias de baja intensidad el día anterior a la visita.					
Descripción breve del estado de la protección de la fuente y nacimiento (cobertura vegetal, usos del suelo, procesos erosivos): la FSN cuenta con regular protección en cuanto a vegetación nativa y pastos.					

b) Obras para el aprovechamiento del agua: Actualmente el interesado no se encuentra haciendo uso del recurso hídrico, dado que el proyecto se encuentra en trámite y proyección.

DESCRIPCIÓN DEL SISTEMA DE ABASTECIMIENTO	Componentes Sistema de Abastecimiento	Aducción: _____	Desarenador: _____ Estado: Bueno/Regular/Malo	PTAP: _____	Red Distribución: _____	Sistema de almacenamiento: Si _____ Estado: NA  Control de Flujo: NA
		TIPO CAPTACIÓN				
		Otras (Cual?) _____ X _____		Obra de captación		
	Área captación (Ha)	7 Ha				
	Macro medición	Si _____			NO X _____	
	Estado Captación	Bueno: _____		Regular: _____	Malo: _____	
	Continuidad del Servicio	Si X _____			NO _____	
	Tiene Servidumbre	Si X _____			NO _____	

c) Cálculo del caudal requerido: ya que no se tienen módulos de consumo establecidos para esta actividad,

USO	DOTACIÓN*	ÁREA (Ha)	TIPO DE CULTIVO	SISTEMA DE RIEGO	EFICIENCIA DE RIEGO (%)	PRODUCCIÓN (Ton.)	CAUDAL (L/s)	FUENTE
RIEGO Y SILVICULTURA	0.3 L/m <sup>2</sup> -día	1	Prados y jardines	CACHO Y POMA			0.034	"FSN"
				MANGUERA	X			
				GRAVEDAD				
				GOTEO				
				MICROASPERSIÓN.				
TOTAL CAUDAL REQUERIDO	0.034 L/seg.							

USO	DOTACIÓN*	CAUDAL (L/s.)	FUENTE
Ornamental	0.15L/s	0.15 L/s	FSN

3.7 Sujeto del cobro de la tasa por uso: Sí.

#### 4 CONCLUSIONES

4.2 La FSN cuenta con buena oferta hídrica para suplir las necesidades del predio y se encuentra con poca protección en cuanto a vegetación nativa.

En concordancia con el POT y según el sistema de información geográfico de Comare, el predio presenta afectaciones ambientales por el Acuerdo 251/2011, por retiros a Rondas Hídricas de tal forma que se deben respetar y establecer los retiros estipulados en el P.O.T. municipal. Además por el Acuerdo 250 del 2011, "Por el cual se establecen determinantes ambientales para efectos de la ordenación del territorio en la subregión de Valles de San Nicolás, integrada por los municipios de El Carmen de Viboral, El Retiro, El Santuario, Guame, La Ceja, La Unión, Mañilla, Rionegro y San Vicente, en el Oriente del Departamento de Antioquia".

4.3 Es factible OTORGAR la concesión de aguas al señor PATRICK WILLIAM LYNCH, identificado con cedula de extranjería número 367.268, para uso Ornamental, Riego de prados y jardines, en beneficio del predio identificado con FMI 020-34461, ubicado en la Vereda los Alticos del Municipio de Rionegro.

4.4 La parte interesada no se encuentra haciendo uso de la fuente hasta tanto se termine la construcción de la vivienda.

#### CONSIDERACIONES JURIDICAS.

Que el artículo 79 de la Carta Política indica que: "Todas las personas tienen derecho a gozar de un ambiente sano. La Ley garantizará la participación de la comunidad en las decisiones que puedan afectarlo.

Es deber del Estado proteger la diversidad e integridad del ambiente, conservar las áreas de especial importancia ecológica y fomentar la educación para el logro de estos fines".

Que el artículo 80 ibidem, establece que: "El Estado planificará el manejo y aprovechamiento de los recursos naturales, para garantizar su desarrollo sostenible, su conservación, restauración o sustitución

(...)"

Que el artículo 31 numeral 12 de la Ley 99 de 1993, señala lo siguiente: "Ejercer las funciones de evaluación, control y seguimiento ambiental de los usos del agua, el suelo, el aire y los demás recursos naturales renovables, lo cual comprenderá el vertimiento, emisión o incorporación de sustancias o residuos líquidos, sólidos y gaseosos, a las aguas a cualquiera de sus formas, al aire o a los suelos, así como los vertimientos o emisiones que puedan causar daño o poner en peligro el normal desarrollo sostenible de los recursos naturales renovables o impedir u obstaculizar su empleo para otros usos. Estas funciones comprenden la expedición de las respectivas licencias ambientales, permisos, concesiones, autorizaciones y salvoconductos;"

Que el artículo 88 del Decreto - Ley 2811 de 1974, establece que sólo puede hacerse uso de las aguas en virtud de una concesión.

Que el artículo 120 del Decreto Ley 2811 de 1974 y 2.2.3.2.24.2 del Decreto 1076 de 2015, disponen que los usuarios a quienes se les haya otorgado una concesión de aguas y el dueño de aguas privadas, estarán obligados a presentar, para su estudio y aprobación, los planos de las obras necesarias para captar, controlar, conducir, almacenar o distribuir el caudal y que las obras no podrán ser utilizadas mientras su uso no se hubiere autorizado.

Que el Decreto Ley 2811 de 1974, en los siguientes artículos establece las condiciones de las Obras Hidráulicas.

Artículo 120 determino lo siguiente: "El usuario a quien se haya otorgado una concesión de aguas y el dueño de aguas privadas estarán obligados a presentar, para su estudio y aprobación, los planos de las obras necesarias para captar, controlar, conducir, almacenar o distribuir el caudal. Las obras no podrán ser utilizadas mientras su uso no se hubiere autorizado".

Artículo 121 ibídem, señala que, Las obras de captación de aguas públicas o privadas deberán estar provistas de aparatos y demás elementos que permitan conocer y medir la cantidad de agua derivada y consumida, en cualquier momento.

Artículo 122 ibídem indica que, Los usuarios de aguas deberán mantener en condiciones óptimas las obras construidas, para garantizar su correcto funcionamiento. Por ningún motivo podrán alterar tales obras con elementos que varíen la modalidad de distribución fijada en la concesión.

Que en virtud de lo anterior y acogiendo lo establecido en el informe técnico con radicado N° 131-1739 del 31 de agosto de 2018, se define el trámite ambiental relativo a la solicitud de concesión de aguas superficiales, lo cual se dispondrá en la parte resolutive del presente acto administrativo.

Que es función de CORNARE propender por el adecuado uso y aprovechamiento de los recursos naturales de conformidad con los principios medio ambientales de racionalidad, planeación y proporcionalidad, teniendo en cuenta para ello lo establecido por los postulados del desarrollo sostenible y sustentable.

Que es competente el Director de la Regional Valles de San Nicolás para conocer del asunto y en mérito de lo expuesto,

## RESUELVE

**ARTÍCULO PRIMERO. OTORGAR CONCESION DE AGUAS SUPERFICIALES** al señor **PATRICK WILLIAM LYNCH**, identificado con cédula de extranjería número 367.268, bajo las siguientes características:

PREDIO	LOTE # 8 LOS ALTICOS	FMI:	020-34461	Coordenadas del predio						
				LONGITUD (W) - X		LATITUD (N) Y		Z		
				-75°	22'	58"	06°	04'	35"	2.139
Punto de captación N°:				1						
NOMBRE FUENTE:	CRUZ ROJA	Coordenadas de la Fuente								
		LONGITUD (W) - X			LATITUD (N) Y			Z		
				-75°	23'	1"	06°	04'	34"	2.123
Usos		Caudal (L/s.)								
1	ORNAMENTAL	0.03								
2	RIEGO PRADOS Y JARDINES	0.15								
Total caudal a otorgar de la FSN 0.18L/seg (caudal de diseño)										
<b>CAUDAL TOTAL A OTORGAR</b>										<b>0.18 L/seg.</b>

**Parágrafo.** La vigencia de la presente Concesión de aguas, será de diez (10) años contados a partir de la notificación del presente acto administrativo, la cual podrá prorrogarse con previa solicitud escrita formulada por la parte interesada ante esta Autoridad Ambiental dentro del último año antes de su vencimiento.

**ARTÍCULO SEGUNDO.** La Concesión de aguas que se **OTORGA**, mediante la presente resolución, conlleva la imposición de condiciones y obligaciones para su aprovechamiento; por lo que se **INFORMA** al señor **PATRICK WILLIAM LYNCH**, que en término de **(60) sesenta días hábiles**, contados a partir de la notificación del presente acto administrativo, deberá cumplir con las siguientes obligaciones:

1. **Para caudales a otorgar menores de 1.0 L/s.** El interesado deberá implementar el diseño de la obra de captación y control de pequeños caudales entregado por Cornare e informar por escrito o correo electrónico para la respectiva verificación y aprobación en campo. En su defecto, deberá construir una obra que garantice la derivación del caudal otorgado e informar por escrito o correo electrónico para la respectiva verificación y aprobación en campo anexando los diseños y memorias de cálculo de la misma.

2. Deberá implementar en su predio tanque de almacenamiento dotado con dispositivo de control de flujo (flotador) como Medida de Uso Eficiente y Ahorro del Agua.

**ARTICULO TERCERO. INFORMAR** a la parte interesada de la presente Concesión de Aguas, para que cumpla con las siguientes actividades:

1. Deberá conservar las áreas de protección hídrica o cooperar para su reforestación con especies nativas de la región. Se deben establecer los retiros reglamentarios según lo estipulado en el POT Municipal.

2. Cualquier obra o actividad que se pretenda desarrollar en el predio, deberá acatar las disposiciones de los Acuerdos Corporativos y del POT Municipal.

3. Respetar un caudal ecológico en el sitio de captación y que en caso de llegar a presentarse sobrantes en las obras de aprovechamiento (tanque desarenador y de almacenamiento), se deberán conducir por tubería a la misma fuente para prevenir la socavación y erosión del suelo.

4. Deberá garantizar el tratamiento de las aguas residuales (domésticas y no domésticas) generadas por su actividad, antes de disponer su efluente a un cuerpo de agua, alcantarillado o al suelo.

**ARTÍCULO CUARTO. INFORMAR** a la parte interesada de la presente Concesión, que este no Grava con servidumbre los predios por donde debe pasar el canal conductor o establecer la obra, en caso de que tal servidumbre se requiera y no se llegare a ningún acuerdo señalado en el artículo 2.2.3.2.14.14 del Decreto 1076 de 2015, las partes interesadas deberán acudir a la vía Jurisdiccional.

**ARTÍCULO QUINTO. INFORMAR** al señor **PATRICK WILLIAM LYNCH**, que según el Sistema de Información Geográfico de la Corporación el predio presenta afectaciones ambientales por el Acuerdo 251 de 2011, por retiros a Rondas Hídricas de tal forma que se deben respetar y establecer los retiros estipulados en el P.O.T. municipal. Además por el Acuerdo 250 del 2011, "Por el cual se establecen determinantes ambientales para efectos de la ordenación del territorio en la subregión de Valles de San Nicolás, integrada por los municipios de El Carmen de Viboral, El Retiro, El Santuario, Guarne, La Ceja, La Unión, Marinilla, Rionegro y San Vicente, en el Oriente del Departamento de Antioquia".

**ARTICULO SEXTO. INFORMAR** al señor **PATRICK WILLIAM LYNCH**, que la Corporación aprobó el Plan de Ordenación y Manejo de la Cuenca Hidrográfica del Río Negro a través de la Resolución 112-7296 del 21 de diciembre de 2017, en la cual se localiza la actividad para la cual se otorga la presente concesión de aguas.

**ARTICULO SEPTIMO. ADVERTIR** que las normas sobre manejo y aprovechamiento de los recursos naturales renovables previstas en el Plan de Ordenación y Manejo de la Cuenca del Río Negro, priman sobre las disposiciones generales dispuestas en otro ordenamiento administrativo, en las reglamentaciones de corrientes, o establecidas en los permisos, concesiones, licencias y demás autorizaciones ambientales otorgadas antes de entrar en vigencia el respectivo plan de ordenación y manejo.

**Parágrafo.** El Plan de Ordenación y Manejo de la Cuenca Hidrográfica del Río Negro, constituye norma de superior jerarquía y determinante ambiental de los planes de ordenamiento territorial de las Entidades Territoriales que la conforman y tienen jurisdicción dentro de la misma, de conformidad con la Ley 388 de 1997 artículo 10 y el artículo 2.2.3.1.5.6 del decreto 1076 de 2015".

**ARTICULO OCTAVO.** Esta concesión contiene la prohibición de traspaso total o parcial de condiciones establecidas en este acto administrativo, sin previa autorización de la Autoridad Ambiental.

**ARTÍCULO NOVENO.** Son causales de caducidad las contempladas en el Decreto –Ley 2811 de 1974 y el Decreto 1076 de 2015.

**ARTICULO DECIMO.** El titular de la presente concesión de aguas deberán cancelar por concepto de tasa por uso por aprovechamiento del recurso hídrico, el valor se establecerá en la factura que periódicamente expedirá La Corporación, de acuerdo a lo establecido al Decreto 1076 de 2015.

**Parágrafo.** Si dentro de los primeros seis meses de otorgada la concesión no se encuentra haciendo uso parcial o total de la concesión, informar a Cornare mediante oficio, con copia al expediente ambiental, sobre la situación generadora del hecho, para efectos de realizar la verificación respectiva y tomar las medidas pertinentes en cuanto el cobro de la tasa por uso. De lo contrario, el cobro se realizará agotando el procedimiento establecido en la norma, la cual determina que este se efectúa teniendo en cuenta el caudal asignado en el acto administrativo

**ARTÍCULO DECIMOPRIMERO.** El incumplimiento de las obligaciones contenidas en la presente resolución dará lugar a la aplicación de las sanciones que determina la Ley 1333 de 2009, sin perjuicio de las penales o civiles a que haya lugar.

**Parágrafo. CORNARE** se reserva el derecho de hacer Control y Seguimiento para verificar el cumplimiento de las obligaciones establecidas en el permiso ambiental.

**ARTICULO DECIMOSEGUNDO. REMITIR** copia del presente acto administrativo al Grupo de Recurso Hídrico de la Subdirección de Recursos Naturales para su conocimiento y competencia sobre Tasa por Uso.

**ARTICULO DECIMOTERCERO. NOTIFICAR** personalmente el presente acto administrativo al señor **PATRICK WILLIAM LYNCH**. Haciéndole entrega de una copia de la misma, como lo dispone la Ley 1437 de 2011. De no ser posible la notificación personal, se hará en los términos estipulados en el Código de Procedimiento Administrativo y de lo Contencioso Administrativo.

**ARTÍCULO DECIMOCUARTO. INDICAR** que contra la presente actuación procede el recurso de reposición, el cual deberá interponerse ante el mismo funcionario que profirió este acto administrativo, dentro de los diez (10) días hábiles siguientes a su notificación, según lo establecido el Código de Procedimiento Administrativo y de lo Contencioso Administrativo.



**ARTÍCULO DECIMOQUINTO. ORDENAR** la **PUBLICACIÓN** del presente acto administrativo en Boletín Oficial de Cornare, a través de su página Web [www.cornare.gov.co](http://www.cornare.gov.co), conforme lo dispone el artículo 71 de la Ley 99 de 1993

Dado en el Municipio de Rionegro,

**NOTIFÍQUESE, PUBLÍQUESE Y CÚMPLASE,**

  
**OSCAR ENRIQUE MARTÍNEZ MORENO.**  
Director Regional Valles de San Nicolás.

**Expediente: 05.615.02.30622**

Proceso: *Trámite Ambiental.*

Asunto: *Concesión de Aguas Superficial.*

Proyectó: *Abogada/ Camila Bolero A.*

Técnico: *Edwin Mauricio Aguirre.*

Fecha: *14/09/2018*

**Anexos:** *Diseño de Obra de Captación y Control de Caudal.*

Ruta: [www.cornare.gov.co/sqj/Apoyo/Gestión Jurídica/Anexos](http://www.cornare.gov.co/sqj/Apoyo/Gestión%20Jurídica/Anexos)

Vigencia desde:  
01-Feb-18

F-GJ-179V.03

**Gestión Ambiental, social, participativa y transparente**



Corporación Autónoma Regional de las Cuencas de los Ríos Negro - Nare "CORNARE"

Carrera 59 N° 44-48 Autopista Medellín - Bogotá El Santuario Antioquia. Nit: 890985138-3  
Tel: 520 11 70 - 546 16 16, Fax 546 02 29, [www.cornare.gov.co](http://www.cornare.gov.co), E-mail: [cliente@cornare.gov.co](mailto:cliente@cornare.gov.co)  
Regionales: 520-11-70 Valles de San Nicolás Ext: 401-461, Páramo: Ext 532, Aguos Ext: 502 Bosques: 834 85 83,  
Porce Nus: 866 01 26, Tecnoparque los Olivos: 546 30 99,  
CITES Aeropuerto José María Córdova - Telefax: (054) 536 20 40 - 287 43 29.

# DE POR M.

DISEÑO OBRA DE CAPTACIÓN Y CONTROL PARA CAUDALES MENORES DE 1,0 L/s.

INTERESADO: HUGO ANTONIO OROZCO		EXPEDIENTE: 056150230622	
CAUDAL:	0,180 L/seg	FUENTE:	FSN
MUNICIPIO:	RIONEGRO	VEREDA:	LOS ALTICOS

**CALCULOS**

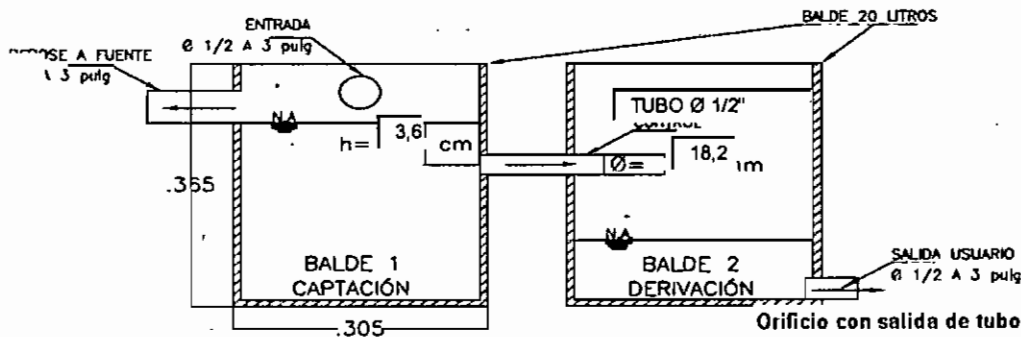
COEFICIENTE DE DESCARGA (Cd):	0,82	AREA DEL ORIFICIO (Ao):	0,000260 m <sup>2</sup>
DIAMETRO DEL ORIFICIO (Ø):	18,20 mm	CARGA SOBRE EL ORIFICIO (h):	3,6 cm
	TUBO Ø 1/2" pulg		

NOTA: Digitar solamente Caudal (L/s) y Diámetro Orificio (mm), para obtener carga sobre el orificio (cm).

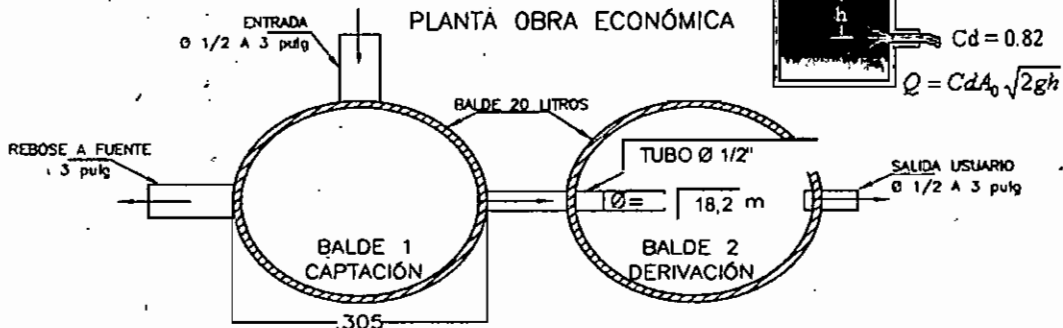
**RECOMENDACIONES**

1. La carga sobre el tubo de control (h) se mide desde la mitad de éste (eje del tubo) y debe ser mayor a 2 cm y menor a 6 cm. El tubo de control funcionará a flujo libre. (Ver Imagen)
2. Para diámetro de orificio menor a tubería de 1/2 pulgada, se instalará un tapón en ésta y se le realizará perforación con broca de acuerdo al diámetro seleccionado en la tabla.
3. Realizar ajustes en la obra una vez construida, para que el caudal aforado corresponda al caudal otorgado con una diferencia de ±10%
4. Utilizar protección (granada) en la tubería de entrada a la obra de control con el fin de evitar el ingreso de sólidos a la estructura.
5. La obra debe ser construida en la orilla del cauce y no dentro de éste (Rebose mínimo de Ø 3").
6. De no acogerse a los diseños de Cornare, el interesado deberá aportar sus propios diseños los cuales deberán garantizar el caudal otorgado.
7. Se sugiere que el diseño económico (Balde) solo se le entregue a los caudales menores a 0.1 L/s
8. Los baldes se deben anclar en el terreno hasta por lo menos 0.20 m.

**CORTE OBRA ECONÓMICA**



**PLANTA OBRA ECONÓMICA**



**OBSERVACIONES**

PERFORAR CON TUBO 1/2"

Vigente desde:  
20-Mar-2015

Gestión Ambiental, social, participativa y transparente