

<b>CORNARE</b>	
NÚMERO RADICADO:	<b>131-0765-2018</b>
Sede o Regional:	Regional Valles de San Nicolás
Tipo de documento:	ACTOS ADMINISTRATIVOS-RESOLUCIONES AMBIE
Fecha:	<b>11/07/2018</b>
Hora:	10:14:59.17...
Folios:	

**RESOLUCION No.**

**POR MEDIO DE LA CUAL SE OTORGA UNA CONCESIÓN DE AGUAS SUPERFICIALES Y SE ADOPTAN OTRAS DISPOSICIONES**

**LA DIRECTORA DE LA REGIONAL VALLES DE SAN NICOLÁS DE LA CORPORACIÓN AUTÓNOMA REGIONAL DE LAS CUENCAS DE LOS RÍOS NEGRO-NARE, CORNARE.** En uso de sus atribuciones legales y delegatarias y en especial las previstas en la Ley 99 de 1993, los Decretos 2811 de 1974 y 1076 de 2015 y

**CONSIDERANDO**

Que mediante Auto N° 131-0498 del 21 de mayo de 2018, esta Corporación dio inicio al trámite ambiental de **CONCESION DE AGUAS SUPERFICIALES**, presentado por el señor **EDGAR JAVIER RIOS CASTRO**, identificado con cédula de ciudadanía número 15.384.830, en calidad de autorizado de los señores **OSCAR DE JESUS RIOS RAMIREZ Y BERTA ELENA CASTRO OSPINA**, identificados con cédula de ciudadanía números 15.430.341 y 39.182.754 respectivamente, propietarios del inmueble, para uso doméstico, en beneficio del predio identificado con Folio de Matricula Inmobiliaria número 020-22168 ubicado en la Vereda Pontezuela del Municipio de Rionegro.

Que el aviso fue fijado en la Alcaldía del Municipio de Rionegro y la Regional Valles de San Nicolás entre los días 05 de junio al 19 de junio de 2018.

Que no se presentó oposición en el momento de practicarse la visita técnica o durante la diligencia.

La Corporación a través de su grupo técnico evaluó la información presentada, se realizó la visita técnica el día 19 de junio de 2018 y con el fin de conceptuar sobre la concesión de aguas, se genera el **Informe Técnico con radicado N° 131-1273 del 03 de julio de 2018**, dentro del cual se concluyó lo siguiente:

**4. "CONCLUSIONES**

- 4.1 La fuente La Toma, cuenta con oferta hídrica para suplir las necesidades del predio, se encuentra con buena protección en cuanto a vegetación nativa.
- 4.2 Es factible OTORGAR la concesión de aguas superficiales al señor EDGAR JAVIER RIOS CASTRO, identificado con cedula de ciudadanía N° 15.384.830, en calidad de propietario, para uso Doméstico, en beneficio del predio identificado con FMI No 020-22168, ubicado en la Vereda Pontezuela del Municipio de Rionegro.
- 4.3 La parte interesada deberá implementar una obra de captación y control de caudal que garantice la derivación del caudal asignado, por lo que Comare hace entrega del diseño de la obra a implementar en La fuente La Toma.
- 4.4 Como se cuenta con una captación conjunta la parte interesada deberá hacer los ajustes correspondientes para la derivación del nuevo caudal y la sumatoria de los demás usuarios. E implementar conjuntamente una obra de derivación y control de caudal y el resto dejarlo seguir en su cauce natural.
- 4.5 La parte interesada deberá implementar dispositivo de control de flujo (flotador) como Medida de Uso Eficiente y Ahorro del Agua en el tanque de almacenamiento."

## CONSIDERACIONES JURIDICAS

El artículo 80 de la Constitución Política, establece que: "El Estado planificará el manejo y aprovechamiento de los recursos naturales, para garantizar su desarrollo sostenible, su Conservación, restauración o sustitución..."

Que la Ley 99 de 1993, en su artículo 43 establece: "Tasas por Utilización de Aguas. La utilización de aguas por personas naturales o jurídicas, públicas o privadas, dará lugar al cobro de tasas fijadas por el ministerio del Medio Ambiente, que se destinarán equitativamente a programas de inversión en: conservación, restauración y manejo Integral de las cuencas hidrográficas de donde proviene el agua..."

Que de acuerdo al Artículo 31 de la Ley 99 de 1993, numeral 12, se establece como funciones de las Corporaciones Autónomas Regionales, la evaluación, control y seguimiento ambiental de los usos del agua, suelo, aire y demás recursos naturales renovables, lo cual comprende la expedición de las respectivas licencias ambientales, permisos, concesiones, autorizaciones y salvoconductos.

Que el artículo 88 del Decreto-Ley 2811 de 1974, establece que sólo puede hacerse uso de las aguas en virtud de una concesión.

Que el artículo 2.2.3.2.7.1 del Decreto 1076 de 2015, señala que toda persona natural o jurídica, pública o privada, requiere concesión para obtener el derecho al aprovechamiento de las aguas.

Que el artículo 120 del Decreto Ley 2811 de 1974 y 2.2.3.2.24.2 del Decreto 1076 de 2015, disponen que los usuarios a quienes se les haya otorgado una concesión de aguas y el dueño de aguas privadas, estarán obligados a presentar, para su estudio y aprobación, los planos de las obras necesarias para captar, controlar, conducir, almacenar o distribuir el caudal y que las obras no podrán ser utilizadas mientras su uso no se hubiere autorizado.

Que el Decreto Ley 2811 de 1974, en los siguientes artículos establece las condiciones de las Obras Hidráulicas.

Que en virtud de lo anterior y acogiendo lo establecido en el informe técnico con radicado N° 131-1273 del 03 de julio de 2018, se define el trámite ambiental relativo a la solicitud de concesión de aguas superficiales, lo cual se dispondrá en la parte resolutive del presente acto administrativo.

Que es función de CORNARE propender por el adecuado uso y aprovechamiento de los recursos naturales de conformidad con los principios medio ambientales de racionalidad, planeación y proporcionalidad, teniendo en cuenta para ello lo establecido por los postulados del desarrollo sostenible y sustentable.

Que es competente la Directora de la Regional Valles de San Nicolás para conocer del asunto y en mérito de lo expuesto,

### RESUELVE

**ARTÍCULO PRIMERO. OTORGAR CONCESION DE AGUAS SUPERFICIALES** al señor **EDGAR JAVIER RIOS CASTRO**, identificado con cédula de ciudadanía número 15.384.830, en calidad de autorizado de los señores **OSCAR DE JESUS RIOS RAMIREZ Y BERTA ELENA CASTRO OSPINA**, identificados con cédula de ciudadanía números 15.430.341 y 39.182.754 respectivamente, propietarios del predio, bajo las siguientes características:

Nombre del Predio:	Vereda:	FMI:	Coordenadas del predio						
			LONGITUD (W) - X			LATITUD (N) Y			Z
Villa Feliz	Pontezuela	020-22168	-75°	25	27.7	6°	04	15.0	2235
Punto de captación N°:							1		

		Coordenadas de la Fuente							
		LONGITUD (W) - X			LATITUD (N) Y			Z	
fuente La Toma		-75°	25	50.3	6°	03	57.5	2328	
Usos							Caudal (L/s.)		
1	Doméstico							0.026 L/s	
Total caudal a otorgar de la Fuente							0.026 L/s (caudal de diseño)		
							<b>0.026 L/s</b>		

**Parágrafo.** La vigencia de la presente Concesión de aguas, será de diez (10) años contados a partir de la notificación del presente acto administrativo, la cual podrá prorrogarse previa solicitud escrita formulada por el interesado ante esta Autoridad Ambiental dentro del último año antes de su vencimiento. De no presentarse la solicitud escrita dentro de éste término, la concesión quedará sin vigencia.

**ARTÍCULO SEGUNDO.** La Concesión de aguas que se **OTORGA**, mediante la presente resolución, conlleva la imposición de condiciones y obligaciones para su aprovechamiento; por lo que se **INFORMA** al señor **EDGAR JAVIER RIOS CASTRO**, que en término de **sesenta (60) días calendario**, contados a partir de la notificación del presente acto administrativo, deberá cumplir con las siguientes obligaciones:

1. **Para caudales a otorgar menores de 1.0 L/s.** Sobre la obra de captación y control de caudal para caudales a otorgar menores de 1.0 L/s. El interesado deberá implementar el diseño de la obra de captación y control de pequeños caudales entregado por Cornare e informar por escrito o correo electrónico para la respectiva verificación y aprobación en campo. En su defecto, deberá construir una obra que garantice la derivación del caudal otorgado e informar por escrito o correo electrónico para la respectiva verificación y aprobación en campo anexando los diseños de la misma.

1.1 Se sugiere a la parte interesada que en asocio con los demás usuarios de la fuente de interés, hacer los ajustes necesarios a la obra de captación, para lo cual deberá solicitar a la Corporación la modificación del diseño de la obra.

2. Respetar un caudal ecológico en el sitio de captación en la fuente de interés y que en caso de llegar a presentarse sobrantes en las obras de aprovechamiento (tanque desarenador y de almacenamiento), se deberán conducir por tubería a la misma fuente para prevenir la socavación y erosión del suelo.

3. Deberá garantizar el tratamiento de las aguas residuales (domésticas) generadas por su actividad, antes de disponer su efluente a un cuerpo de agua, alcantarillado o al suelo.

**ARTÍCULO TERCERO. INFORMAR** al interesado del presente permiso, para que cumplan con las siguientes actividades:

1. Deberá conservar las áreas de protección hídrica o cooperar para su reforestación con especies nativas de la región. Se deben establecer los retiros reglamentarios según lo estipulado en el POT Municipal.

2. Cualquier obra o actividad que se pretenda desarrollar en el predio, deberá acatar las disposiciones de los Acuerdos Corporativos y del POT Municipal.

**ARTÍCULO CUARTO. INFORMAR** al usuario de la presente Concesión, que este no Grava con servidumbre los predios por donde debe pasar el canal conductor o establecer la obra, en caso de que tal servidumbre se requiera y no se llegare a ningún acuerdo señalado en el artículo 2.2.3.2.14.13 del Decreto 1076 de 2015; las partes interesadas deberán acudir a la vía jurisdiccional.

**ARTÍCULO QUINTO. INFORMAR** que predio presenta afectaciones por el Acuerdo 251 de 2011 por retiros a la Ronda hídrica, por lo tanto deben respetarse los retiros a fuentes estipulados en el P.O.T municipal).

**ARTICULO SEXTO.** Esta concesión contiene la prohibición de cesión total o parcial de los derechos otorgados en este acto administrativo, sin previa autorización de la Autoridad Ambiental.

**ARTÍCULO SEPTIMO.** Son causales de caducidad las contempladas en el Decreto – Ley 2811 de 1974 y el Decreto 1076 de 2015.

**ARTICULO OCTAVO.** Los titulares de la presente concesión de aguas deberá cancelar por concepto de tasa por uso por aprovechamiento del recurso hídrico, el valor se establecerá en la factura que periódicamente expedirá La Corporación, de acuerdo a lo establecido al Decreto 1076 de 2015.

**Parágrafo:** Si dentro de los primeros seis meses de otorgado el permiso no se encuentra haciendo uso parcial o total de la concesión, informar a Cornare mediante oficio, con copia al expediente ambiental, sobre la situación generadora del hecho, para efectos de realizar la verificación respectiva y tomar las medidas pertinentes en cuanto el cobro de la tasa por uso. De lo contrario, el cobro se realizará agotando el procedimiento establecido en la norma, la cual determina que este se efectúa teniendo en cuenta el caudal asignado en al acto administrativo

**ARTÍCULO NOVENO.** El incumplimiento de las obligaciones contenidas en la presente resolución dará lugar a la aplicación las sanciones que determina la Ley 1333 de 2009, sin perjuicio de las penas o civiles a que haya lugar.

**Parágrafo. CORNARE** se reserva el derecho de hacer Control y Seguimiento para verificar el cumplimiento de las obligaciones establecidas en el permiso ambiental.

**ARTICULO DECIMO. REMITIR** copia del presente acto administrativo al Grupo de Recurso Hídrico de la Subdirección de Recursos Naturales para su conocimiento y competencia sobre Tasa por Uso.

**ARTICULO DECIMOPRIMERO. NOTIFICAR** el presente acto administrativo al señor **EDGAR JAVIER RIOS CASTRO**. Haciéndoles entrega de una copia de la misma, como lo dispone la Ley 1437 de 2011. De no ser posible la notificación personal, se hará en los términos estipulados en el Código de Procedimiento Administrativo y de lo Contencioso Administrativo.

**ARTÍCULO DECIMOSEGUNDO. INDICAR** que contra la presente actuación procede el recurso de reposición, el cual deberá interponerse ante el mismo funcionario que profirió este acto administrativo, dentro de los diez (10) días hábiles siguientes a su notificación, según lo establecido el Código de Procedimiento Administrativo y de lo Contencioso Administrativo.

**ARTÍCULO DECIMOTERCERO. ORDENAR** la **PUBLICACIÓN** del presente acto administrativo en Boletín Oficial de Cornare, a través de su página Web [www.cornare.gov.co](http://www.cornare.gov.co), conforme lo dispone el artículo 71 de la Ley 99 de 1993

Dado en el Municipio de Rionegro,

**NOTIFÍQUESE, PUBLIQUESE Y CÚMPLASE,**

  
**LILIANA ANDREA ALZATE RESTREPO.**  
Directora Regional Valles de San Nicolás.

**Expediente: 05.615.02.30397**

Proceso: Trámite Ambiental.  
Asunto: Concesión de Aguas Superficial.  
Proyectó. Abogado/ V. Peña P.  
Técnica. M. Aguirre  
Fecha: 06/07/2018

Anexo. Diseño Obra de captación y control de caudal individual y conjunta.

# DE POR M.

DISEÑO OBRA DE CAPTACIÓN Y CONTROL PARA CAUDALES MENORES DE 1,0 L/s.

INTERESADO: EDGAR JAVIER RIOS CASTRO		EXPEDIENTE: 056150230397
CAUDAL:	0,026 L/seg	FUENTE: LA TOMA
MUNICIPIO:	RIONEGRO	VEREDA: PONTEZUELA

**CALCULOS**

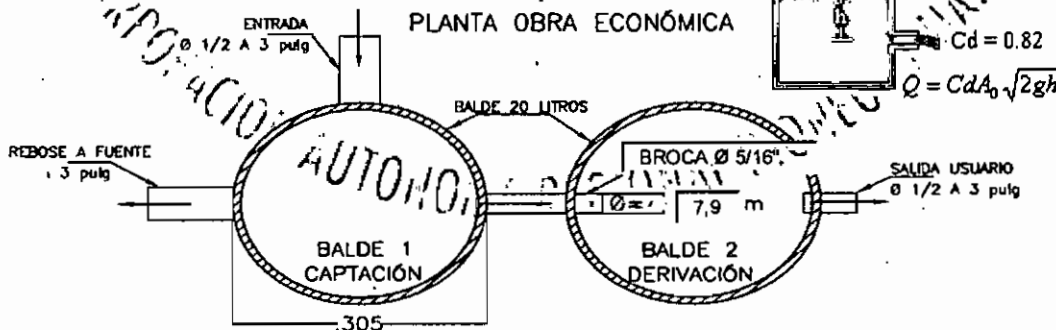
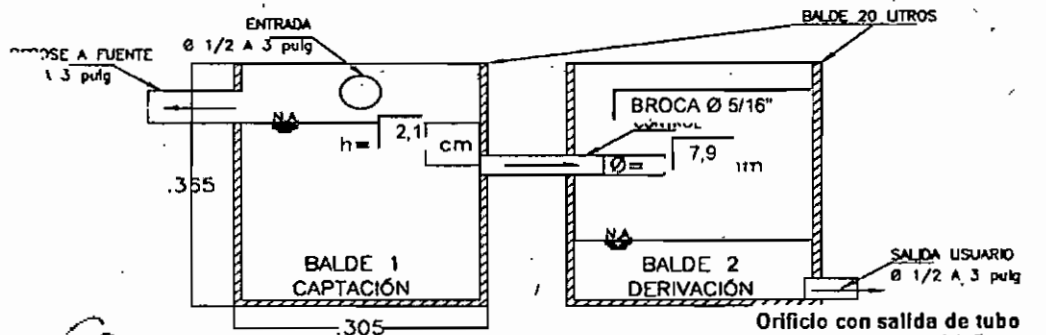
COEFICIENTE DE DESCARGA (Cd): 0,82      AREA DEL ORIFICIO (Ao): 0,000049 m<sup>2</sup>  
 DIAMETRO DEL ORIFICIO (Ø): 7,90 mm      CARGA SOBRE EL ORIFICIO (h): 2,1 cm  
 BROCA Ø 5/16" pulg

NOTA: Digitar solamente Caudal (L/s) y Diámetro Orificio (mm), para obtener carga sobre el orificio (cm).

**RECOMENDACIONES**

1. La carga sobre el tubo de control (h) se mide desde la mitad de éste (eje del tubo) y debe ser mayor a 2 cm y menor a 6 cm. El tubo de control funcionará a flujo libre. (Ver Imagen)
2. Para diámetro de orificio menor a tubería de 1/2 pulgada, se instalará un tapón en ésta y se le realizará perforación con broca de acuerdo al diámetro seleccionado en la tabla.
3. Realizar ajustes en la obra una vez construída, para que el caudal aforado corresponda al caudal otorgado con una diferencia de ±10%
4. Utilizar protección (granada) en la tubería de entrada a la obra de control con el fin de evitar el ingreso de sólidos a la estructura.
5. La obra debe ser construída en la orilla del cauce y no dentro de éste (Rebose mínimo de Ø 3").
6. De no acogerse a los diseños de Cornare, el interesado deberá aportar sus propios diseños los cuales deberán garantizar el caudal otorgado.
7. Se sugiere que el diseño económico (Balde) solo se le entregue a los caudales menores a 0.1 L/s.
8. Los baldes se deben anclar en el terreno hasta por lo menos 0.20 m.

**CORTE OBRA ECONÓMICA**



**OBSERVACIONES**

Viniente desde:  
20-Mar-2015

**Gestión Ambiental, social, participativa y transparente**

# DE POR M.

DISEÑO OBRA DE CAPTACIÓN Y CONTROL PARA CAUDALES MENORES DE 1,0 L/s.

INTERESADO: USUARIOS FUENTE LA TOMA		EXPEDIENTE: 056150230397
CAUDAL:	0,114 L/seg	FUENTE: LA TOMA
MUNICIPIO:	RIONEGRO	VEREDA: PONTEZUELA

**CALCULOS**

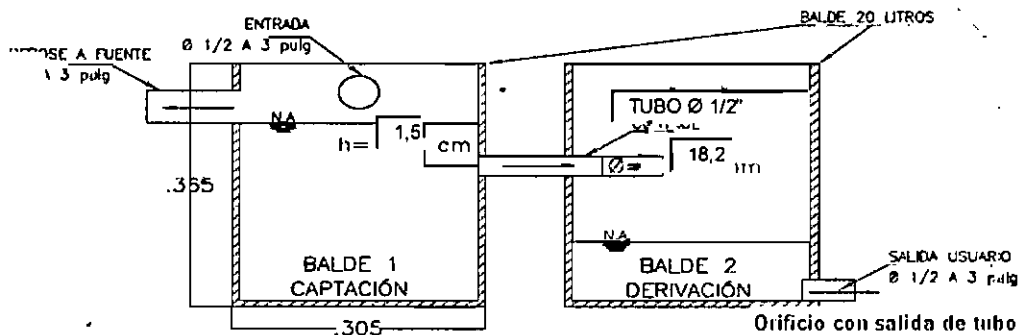
COEFICIENTE DE DESCARGA (Cd):	0,82	AREA DEL ORIFICIO (Ao):	0,000260 m <sup>2</sup>
DIAMETRO DEL ORIFICIO (Ø):	18,20 mm	CARGA SOBRE EL ORIFICIO (h):	1,5 cm
	TUBO Ø 1/2" pulg		

NOTA: Digitar solamente Caudal (L/s) y Diámetro Orificio (mm), para obtener carga sobre el orificio (cm).

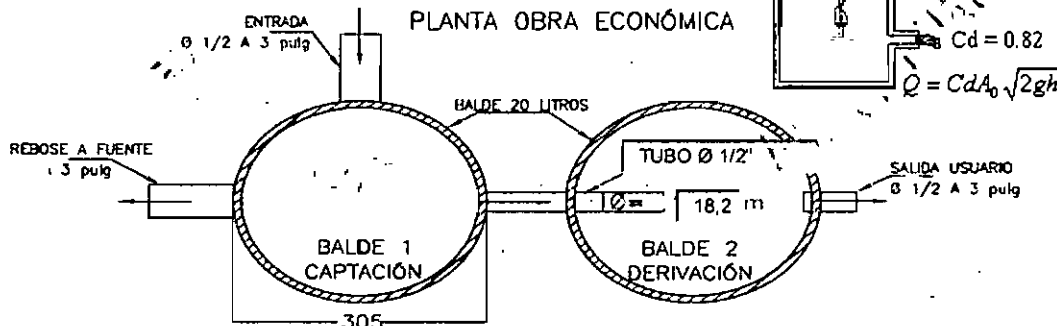
**RECOMENDACIONES**

1. La carga sobre el tubo de control (h) se mide desde la mitad de éste (eje del tubo) y debe ser mayor a 2 cm y menor a 6 cm. El tubo de control funcionará a flujo libre. (Ver Imagen)
2. Para diámetro de orificio menor a tubería de 1/2 pulgada, se instalará un tapón en ésta y se le realizará perforación con broca de acuerdo al diámetro seleccionado en la tabla.
3. Realizar ajustes en la obra una vez construida, para que el caudal aforado corresponda al caudal otorgado con una diferencia de ±10%
4. Utilizar protección (granada) en la tubería de entrada a la obra de control con el fin de evitar el ingreso de sólidos a la estructura.
5. La obra debe ser construida en la orilla del cauce y no dentro de éste (Rebose mínimo de Ø 3").
6. De no acogerse a los diseños de Cornare, el interesado deberá aportar sus propios diseños los cuales deberán garantizar el caudal otorgado.
7. Se sugiere que el diseño económico (Balde) solo se le entregue a los caudales menores a 0.1 L/s.
8. Los baldes se deben anclar en el terreno hasta por lo menos 0.20 m.

**CORTE OBRA ECONÓMICA**



**PLANTA OBRA ECONÓMICA**



**OBSERVACIONES**

Vigente desde:  
20-Mar-2015