



CORNARE	Número de Expediente: 054400230508	
NÚMERO RADICADO:	<b>131-0966-2018</b>	
Bede o Regional:	Regional Valles de San Nicolás	
Tipo de documento:	ACTOS ADMINISTRATIVOS-RESOLUCIONES AM...	
Fecha: <b>22/08/2018</b>	Hora: 09:58:22.2...	Folios: 6

RESOLUCION No.

POR MEDIO DE LA CUAL SE OTORGA UNA CONCESIÓN DE AGUAS SUPERFICIALES Y SE ADOPTAN OTRAS DISPOSICIONES

LA DIRECTORA DE LA REGIONAL VALLES DE SAN NICOLÁS DE LA CORPORACIÓN AUTÓNOMA REGIONAL DE LAS CUENCAS DE LOS RÍOS NEGRO-NARE, CORNARE. En uso de sus atribuciones legales y delegatarias y en especial las previstas en la Ley 99 de 1993, los Decretos 2811 de 1974 y 1076 de 2015 y

CONSIDERANDO

Que mediante Auto N° 131-0553 del 31 de mayo del 2018, esta Corporación dio inicio al trámite ambiental de **CONCESION DE AGUAS SUPERFICIALES** presentado por el señor **HERNAN DARIO DUQUE DUQUE**, identificado con cédula de ciudadanía número 1.038.410.409, obrando en calidad de arrendatario y autorizado por el propietario el señor **MAURICIO USUGA ROMAN**, identificado con cédula de ciudadanía número 8.127.384, para **RIEGO**, en beneficio del predio identificado con FMI N° 018-106155, ubicado en la vereda La Laja del municipio de Marinilla.

Que el aviso fue fijado en la Alcaldía del municipio de Marinilla y en la Regional Valles de San Nicolás, entre los días 29 de junio al 25 de julio del 2018.

Que no se presentó oposición en el momento de practicarse la visita técnica o durante la diligencia.

Que la Corporación a través de su grupo técnico evaluó la información presentada, se realizó la visita técnica el día 25 de julio del 2018 y con el fin de conceptuar sobre la concesión de aguas, se genera el Informe Técnico con radicado N° 131-1526 del 02 de agosto del 2018, dentro del cual se formularon las siguientes observaciones y conclusiones:

3. OBSERVACIONES

3.1 Se realizó visita técnica al predio de interés el día 25 de Julio del 2018, en compañía de la Señora Cindy Lucia Conde Poña (autorizada parte interesada) – Mauricio Aguirre Atehortua, funcionario de Comare. Durante la visita no se presentó oposición alguna al trámite.

3.2 Para Acceder al predio se toma la vía marinilla – santuario, se llega hasta el paradero el cordobés (sobre la vía marinilla - santuario), se toma hacia la derecha y se continua hasta llegar a la tienda llamada "de su papa", se toma acalla la izquierda y después de pasar la quebrada la segunda portada, que es donde se encuentra el predio de interés.

3.3 El predio identificado con FMI 018-106155 pertenece a la vereda La Laja (Chágualo) del municipio de Marinilla y tiene según el Sistema de Información Geográfico de Comare, un área aproximada de 5.623m<sup>2</sup> y según el Folio de Matriculad Inmobiliaria (NO REPORTA) área en el cual se tienen un lote donde se encuentra una vivienda, prados y jardines y un cultivo de Hortalizas, con un área de 4.500m<sup>2</sup> bajo invernadero.

Según el Sistema de Información Geográfico de Comare, el predio presenta afectaciones por los Acuerdo 251 de 2011, por retiros a rondas hídricas, de tal forma que se deben respetar y establecer los retiros estipulados en el POT municipal.

3.4 La concesión de aguas se solicitó mediante el formulario Único Nacional de Aguas Superficiales, para uso de riego de cultivo de Hortalizas, con un área de 3.400 m<sup>2</sup>, pero el día de la visita la parte interesada manifestó que la requiera para 4.500m<sup>2</sup> de cultivo bajo invernadero, prados y jardines. Caudal a derivarse de la fuente La Laja la cual discurre por linderos del interesado.

Vigente desde:

Ruta: [www.cornare.gov.co](http://www.cornare.gov.co) / Apoyos: Gestión Ambiental/Anoxos

F.G.J-179/V.03

Gestión Ambiental, social, participativa y transparente



Corporación Autónoma Regional de las Cuencas de los Ríos Negro - Nare "CORNARE"

Carrera 59 N° 44-48 Autopista Medellín - Bogotá El Santuario Antioquia. Nit: 890985138-3  
Tel: 520 11 70 - 546 16 16, Fax 546 02 29, [www.cornare.gov.co](http://www.cornare.gov.co), E-mail: [cliente@cornare.gov.co](mailto:cliente@cornare.gov.co)  
Regionales: 520-11 -70 Valles de San Nicolás Ext: 401-461, Páramo: Ext 532, Aguas Ext: 502 Bosques: 834 85 83,  
Porce Nus: 866 01 26, Tecnoparque los Olivos: 546 30 99,  
CITES Aeropuerto José María Córdova - Telefax: (054) 536 20 40 - 287 43 29.

- El usuario desea legalizar el uso del recurso hídrico de la fuente denominada La Laja, que discurre por linderos de la parte interesada, este se encuentra protegida con mala vegetación nativa.
- El predio cuenta con sistema de tratamiento para las aguas residuales domesticas (pozo séptico), para una vivienda.
- La parte interesada no cuenta con sistema de captación, se contara con un sistema de captación mediante bombeo.
- El predio se encuentra conectado al servicio de acueducto llamado las mercedes el cual suministra el consumo domestico.
- En la actividad agrícola de Hortalizas no se implementan fertilizantes ni riegos químicos debido a que es una actividad 100% orgánica, de la cual parte de esta es consumida por los habitantes del predio.
- Se cuenta con un reservorio en tierra con una capacidad aproximada de 45m<sup>3</sup>, del cual es suministrado el recurso a la actividad.
- Se cuenta con un sistema de recolección de aguas lluvias, para la actividad agrícola, según lo manifestado por la parte interesada, para evitar el consumo de energía eléctrica en la actividad de bombeo de la fuente la Laja.

3.5 Según la base de datos de la Corporación, no se encontraron usuarios de la Fuente Palma verde y según información suministrada por la parte interesada, la fuente no cuenta con más usuarios.

- Datos específicos para el análisis de la concesión:

➤ El día de la visita no se pudo realizar aforo volumétrico debido a las condiciones que presenta la fuente, como alto caudal; por lo tanto se modelan los caudales medios, mínimos y ecológico con la herramienta HIDROSIG, así:

- Q. Medio: 25.3 L/s
- Q. Mínimo: 15.5 L/s
- Q. Ecológico: 5.0 L/s

➤ A partir del Q. Mínimo= 15.5 L/s y respetando un caudal ecológico de 5.0L/s, la Fuente La Laja tiene un caudal disponible de 10.5 L/s

3.6 Datos específicos para el análisis de la concesión:

a) Fuentes de Abastecimiento

Para fuentes de abastecimiento superficial, subsuperficial o de aguas lluvias:					
TIPO FUENTE	NOMBRE	FECHA AFORO	MÉTODO AFORO	CAUDAL AFORADO (L/s)	CAUDAL DISPONIBLE (L/s)
SUPERFICIAL	La Laja	25/07/2018	Hidrosig	Q. Medio = 25.3 Q. Mínimo = 15.5 Q. Ecológico = 5.0	A partir de Q. Mínimo = 10.5
Descripción breve de los sitios de aforo y del estado del tiempo en los últimos ocho días indicando clima, fecha de última lluvia, intensidad de ésta, etc.: Debido a las condiciones hidráulicas de la fuente La Laja, no se pudo realizar aforo por métodos convencionales del total de la oferta de la fuente La Laja, por lo que se utiliza la herramienta HIDROSIG para calcular los caudales, medio, mínimo y ecológico, en el sitio donde se proyecta captar el recurso hídrico.					
Descripción breve del estado de la protección de la fuente y nacimiento (cobertura vegetal, usos del suelo, procesos erosivos): La fuente La Laja cuenta con mala protección en cuanto a vegetación nativa y pastos.					



b) Obras para el aprovechamiento del agua: no se cuenta con sistema de captación, debido a que se proyecta la derivación mediante bombeo, en un sitio con coordenadas N 06° 09' 42.3" W -075° 19' 29.2" Z: 2109msnm.

DESCRIPCIÓN DEL SISTEMA DE ABASTECIMIENTO	Componentes Sistema de Abastecimiento	Aducción: _____	Desarenador: <u>No</u>	PTAP: _____	Red Distribución: _____	Sistema de almacenamiento: <u>SI</u> Estado: <u>REGULAR</u> Control de Flujo: <u>NO</u>
	TIPO CAPTACIÓN	Otra				
DESCRIPCIÓN DEL SISTEMA DE ABASTECIMIENTO	Área captación (Ha)	15.3				
	Macromedición	<u>SI</u>				<u>NO</u> <u>X</u>
	Estado Captación	Buena: _____	Regular: _____	Mala: _____		
	Continuidad del Servicio	<u>SI</u> <u>X</u>	<u>NO</u>			
TIENE	Tiene Servidumbre	<u>SI</u>				<u>NO</u> <u>X</u>

c) Cálculo del caudal requerido: Se calcula la demanda con base en los módulos de consumo adoptados por Comare mediante Resolución 112-2316 de junio 21 de 2012.

**NOTA** Debido a que se va a hacer la derivación por medio de sistema de bombeo, se informa que no se pueden hacer toma directa de la fuente. Por lo que la parte interesada deberá hacer la obra de derivación y control de caudal a un tanque o poso de succión.

USO	DOTACIÓN N°	ÁREA (Ha)	TIPO DE CULTIVO	SISTEMA DE RIEGO	EFICIENCIA DE RIEGO (%)	PRODUCCIÓN (Ton.)	CAUDAL (L/s)	FUENTE
RIEGO Y SILVICULTURA	0.2L/m <sup>2</sup> - día	4.500m <sup>2</sup>	Hortalizas, prados y jardines	CACHO Y POMA MANGUERA <u>X</u> GRAVEDAD GOTEO MICROASPERSIÓN OTRO: _____			0.015	La Laja
TOTAL CAUDAL REQUERIDO							0.015 L/seg.	

\* Módulo de consumo según resolución vigente de Comare.

3.7 Sujeto del cobro de la tasa por uso: SI.

Vigente desde:

www.cornare.gov.co / Anexo de Gestión Jurisdiccional/Anexos

F-GJ-179/V.03

Gestión Ambiental, social, participativa y transparente

Corporación Autónoma Regional de las Cuencas de los Ríos Negro - Nare "CORNARE"

Carrera 59 N° 44-48 Autopista Medellín - Bogotá El Santuario Antioquia. N°: 890985138-3

Tel: 520 11 70 - 546 16 16, Fax 546 02 29, www.cornare.gov.co, E-mail: cliente@cornare.gov.co

Regionales: 520-11-70 Volles de San Nicolás Ext: 401-461, Páramo: Ext 532, Aguas Ext: 502 Bosques: 834 85 83.

Porce Nus: 866 01 26, Tecnoparque Los Olivos: 546 30 99,

CITES Aeropuerto José María Córdova - Telefax: (054) 536 20 40 287 43 29.



#### 4. CONCLUSIONES

4.1 La Fuente La Laja tiene buena oferta para suplir las necesidades del predio y se encuentra bien protegida con vegetación nativa.

4.2 Es factible **OTORGAR** al señor HERNAN DARIO DUQUE DUQUE, identificado con cedula de ciudadanía N° 1.038.410.409, obrando en calidad de arrendatario y autorizado por el propietario el señor MAURICIO USUGA ROMAN, identificado con cedula de ciudadanía N° 8.127.384, una **CONCESIÓN DE AGUAS SUPERFICIALES** para uso **RIEGO**, en beneficio del predio identificado con Folio de Matrícula Inmobiliaria N° 018-106155, ubicado en la vereda La Laja (Chagualo) del municipio de Marinilla.

4.3 El predio presenta afectaciones ambientales, Según el Sistema de Información Geográfico de Comare, el predio presenta afectaciones por los Acuerdo 251 de 2011, por retiros a rondas hídricas, de tal forma que se deben respetar y establecer los retiros estipulados en el POT municipal.

4.4 La parte interesada deberá implementar el punto de captación en la Fuente La Laja, la obra de captación y control de caudal que garantice la derivación del caudal asignado, debido a que no se puede hacer toma directa de la fuente, por lo que Comare hace entrega del diseño de la obra a implementar. En su defecto, deberán presentar los diseños (planos y memorias de cálculo) de la obra a implementar.

4.5 Debido a que se va a hacer la derivación por medio de sistema de bombeo, se informa que no se pueden hacer toma directa de la fuente. Por lo que la parte interesada deberá hacer la obra de derivación y control de caudal a un tanque o pozo de succión.

4.6 Se debe implementar en el predio tanque de almacenamiento dotado con sistema de control de flujo (Flotador), como una medida de uso eficiente y ahorro del agua.

#### CONSIDERACIONES JURIDICAS

Que el artículo 79 de la Carta Política indica que: "Todas las personas tienen derecho a gozar de un ambiente sano. La Ley garantizará la participación de la comunidad en las decisiones que puedan afectarlo.

Es deber del Estado proteger la diversidad e integridad del ambiente, conservar las áreas de especial importancia ecológica y fomentar la educación para el logro de estos fines".

Que el artículo 80 ibídem, establece que: "El Estado planificará el manejo y aprovechamiento de los recursos naturales, para garantizar su desarrollo sostenible, su conservación, restauración o sustitución

(...)"

Que el artículo 31 numeral 12 de la Ley 99 de 1993, señala lo siguiente: "Ejercer las funciones de evaluación, control y seguimiento ambiental de los usos del agua, el suelo, el aire y los demás recursos naturales renovables, lo cual comprenderá el vertimiento, emisión o incorporación de sustancias o residuos líquidos, sólidos y gaseosos, a las aguas a cualquiera de sus formas, al aire o a los suelos, así como los vertimientos o emisiones que puedan causar daño o poner en peligro el normal desarrollo sostenible de los recursos naturales renovables o impedir u obstaculizar su empleo para otros usos. Estas funciones comprenden la expedición de las respectivas licencias ambientales, permisos, concesiones, autorizaciones y salvoconductos;"

Que el artículo 88 del Decreto - Ley 2811 de 1974, establece que sólo puede hacerse uso de las aguas en virtud de una concesión.



Que el artículo 2.2.3.2.7.1 del Decreto 1076 de 2015, señala que toda persona natural o jurídica, pública o privada, requiere concesión para obtener el derecho al aprovechamiento de las aguas.

Que el artículo 120 del Decreto Ley 2811 de 1974 y 2.2.3.2.24.2 del Decreto 1076 de 2015, disponen que los usuarios a quienes se les haya otorgado una concesión de aguas y el dueño de aguas privadas, estarán obligados a presentar, para su estudio y aprobación, los planos de las obras necesarias para captar, controlar, conducir, almacenar o distribuir el caudal y que las obras no podrán ser utilizadas mientras su uso no se hubiere autorizado.

Que la Ley 99 de 1993, en su artículo 43 establece: "Tasas por Utilización de Aguas. La utilización de aguas por personas naturales o jurídicas, públicas o privadas, dará lugar al cobro de tasas fijadas por el Gobierno Nacional que se destinarán al pago de los gastos de protección y renovación de los recursos hídricos, para los fines establecidos por el artículo 159 del Código Nacional de Recursos Naturales Renovables y de Protección al Medio Ambiente, Decreto 2811 de 1.974. El Gobierno Nacional calculará y establecerá las tasas a que haya lugar por el uso de las aguas."

Que el Decreto Ley 2811 de 1974, establece las condiciones de las obras hidráulicas así:

"Artículo 121. Las obras de captación de aguas públicas o privadas deberán estar provistas de aparatos y demás elementos que permitan conocer y medir la cantidad de agua derivada y consumida, en cualquier momento."

Artículo 122. Los usuarios de aguas deberán mantener en condiciones óptimas las obras construidas, para garantizar su correcto funcionamiento. Por ningún motivo podrán alterar tales obras con elementos que varíen la modalidad de distribución fijada en la concesión."

Que en virtud de lo anterior y realizadas las consideraciones de orden jurídico y acogiendo lo establecido en el Informe Técnico con radicado 131-1526 del 02 agosto de 2018, se define el trámite ambiental de solicitud de concesión de aguas, lo cual se dispondrá en la parte resolutive del presente acto administrativo.

Que es competente la Directora Regional Valles de San Nicolás, para conocer del asunto y en mérito de lo expuesto.

### RESUELVE

**ARTÍCULO PRIMERO. OTORGAR CONCESIÓN DE AGUAS SUPERFICIALES** al señor **HERNAN DARIO DUQUE DUQUE**, identificado con cédula de ciudadanía número 1.038.410.409, quien obra en calidad de arrendatario y autorizado por el propietario el señor **MAURICIO USUGA ROMAN**, identificado con cédula 8.127.384, para uso de **RIEGO**, en beneficio del predio identificado con FMI N° 018-106155, ubicado en la vereda La Laja del municipio de Marinilla.

Nombre del predio		Coordenadas del predio					
FMI:		LONGITUD (W) - X		LATITUD (N) Y		Z	
Kamonya		018-106155	-075° 19	28.1'	06° 09	43.5	2117
Punto de captación		Coordenadas de la Fuente					
Nombre Fuente:		LONGITUD (W) - X		LATITUD (N) Y		Z	
La Laja		-075° 19	29.2	06° 09	42.3	2109	
Usos		Caudal (L/s.)					
1 Riego Hortalizas, prados y jardines		0.015					
Total caudal a otorgar de la Fuente La Laja 0.015L/s							
<b>CAUDAL TOTAL A OTORGAR</b>		<b>0.015L/s</b>					

Vigente desde:

Ruta: [www.cornare.gov.co/rta/Anexo/Gección\\_Jurídica/Anexos](http://www.cornare.gov.co/rta/Anexo/Gección_Jurídica/Anexos)

F-GJ-179V.03

**Gestión Ambiental, social, participativa y transparente**



Corporación Autónoma Regional de las Cuencas de los Ríos Negro - Nare "CORNARE"

Carrera 59 N° 44-48 Autopista Medellín - Bogotá El Santuario Antioquia. Nit: 890985138-3  
 Tel: 520 11 70 - 546 16 16, Fax 546 02 29, [www.cornare.gov.co](http://www.cornare.gov.co), E-mail: [cliente@cornare.gov.co](mailto:cliente@cornare.gov.co)  
 Regionales: 520-11-70 Valles de San Nicolás Ext: 401-461, Páramo: Ext 532, Aguas Ext: 502 Bosques: 834 85 83,  
 Parce Nus: 866 01 26, Tecnoparque los Olivos: 546 30 99,  
 CITES Aeropuerto José María Córdova - Telefax: (054) 536 20 40 - 287 43 29.

**Parágrafo.** La presente concesión de aguas tendrá una vigencia de diez (10) años, contados a partir de la notificación del presente Acto Administrativo, la cual podrá prorrogarse con previa solicitud escrita formulada por la parte interesada ante esta Autoridad Ambiental dentro del último año antes de su vencimiento.

**ARTÍCULO SEGUNDO.** La Concesión de aguas que se otorga mediante la presente resolución, conlleva la imposición de condiciones y obligaciones para su aprovechamiento; por lo que se **INFORMA** al señor **HERNAN DARIO DUQUE DUQUE**, quien obra en calidad de arrendatario, que deberá cumplir con las siguientes obligaciones en un término de **(60) sesenta días hábiles**, contados a partir de la notificación de la presente actuación:

**1. Para caudales a otorgar menores de 1.0 L/s de la fuente.** La parte interesada deberá implementar en la fuente el diseño de la obra de control de pequeños caudales entregado por Cornare e informar por escrito o correo electrónico para la respectiva verificación y aprobación en campo. En su defecto, deberán presentar los diseños (planos y memorias de cálculo) de la obra a implementar e informar por escrito o correo electrónico para la respectiva verificación y aprobación en campo.

**1.1** Debido a que se va a hacer la derivación por medio de sistema de bombeo, no se debe hacer toma directa de la fuente. Por lo que deberá implementar en la obra de derivación y control de caudal un tanque o pozo de succión.

**2.** Deberá implementar en el predio, tanque de almacenamiento dotado con sistema de control de flujo (Flotador) como Medida de Uso Eficiente y Ahorro del Agua.

**ARTÍCULO TERCERO. INFORMAR** al señor **HERNAN DARIO DUQUE DUQUE**, quien obra en calidad de arrendatario, que deberá cumplir con las siguientes actividades:

**1.** Conservar las áreas de protección hídrica, velar por la protección de la vegetación protectora existente y cooperar para reforestar las áreas de protección hídrica con especies nativas de la región. Además se deben establecer los retiros reglamentarios según lo estipulado en el POT Municipal.

**2.** Garantizar el tratamiento de las aguas residuales (domésticas y no domésticas) generadas por su actividad, antes de disponer su efluente a un cuerpo de agua, alcantarillado o al suelo.

**3.** Respetar un caudal ecológico en el sitio de captación y que en caso de llegar a presentarse sobrantes en las obras de aprovechamiento (tanque desarenador y de almacenamiento), se deberán conducir por tubería a la misma fuente para prevenir la socavación y erosión del suelo.

**4.** Cualquier obra o actividad que se pretenda desarrollar en el predio, deberá acatar las disposiciones de los Acuerdos Corporativos y del POT Municipal

**ARTÍCULO CUARTO. INFORMAR** al beneficiario de la presente Concesión, que el presente permiso no grava con servidumbre los predios por donde debe pasar el canal conductor o establecer la obra, en caso de que tal servidumbre se requiera y no se llegare Al acuerdo señalado en el artículo 2.2.3.2.14.14 del Decreto 1076 de 2015, la parte interesada deberá acudir a la vía Jurisdiccional.

**ARTÍCULO QUINTO. INFORMAR** a la parte interesada que según el Sistema de Información Geográfico de la Corporación, el predio presenta afectaciones ambientales por el Acuerdo Corporativo 251 de 2011 por retiros a rondas hídricas de tal forma que se deben respetar y establecer los retiros estipulados en el POT municipal.



**ARTÍCULO SEXTO. INFORMAR** que la Corporación Aprobó El Plan De Ordenación y Manejo de La Cuenca Hidrográfica del Río Negro a través de la Resolución 112-7296 de diciembre 21 de 2017, en la cual se localiza la actividad para el cual se otorga la presente concesión de aguas.

**ARTICULO SEPTIMO. ADVERTIR** que las normas sobre manejo y aprovechamiento de los recursos naturales renovables previstas en el Plan de Ordenación y Manejo de la Cuenca del Río Negro, priman sobre las disposiciones generales dispuestas en otro ordenamiento administrativo, en las reglamentaciones de corrientes, o establecidas en los permisos, concesiones, licencias y demás autorizaciones ambientales otorgadas antes de entrar en vigencia el respectivo plan de ordenación y manejo.

**Parágrafo:** El Plan de Ordenación y Manejo de la Cuenca Hidrográfica del Río Negro, constituye norma de superior jerarquía y determinante ambiental de los planes de ordenamiento territorial de las Entidades Territoriales que la conforman y tienen jurisdicción dentro de la misma, de conformidad con la Ley 388 de 1997 artículo 10 y el artículo 2.2.3.1.5.6 del decreto 1076 de 2015.

**ARTÍCULO OCTAVO.** Esta concesión contiene la prohibición de traspaso total o parcial de las condiciones otorgadas en este acto administrativo, sin previa autorización de la Autoridad Ambiental.

**ARTICULO NOVENO.** Son causales de caducidad las contempladas en el artículo 62 del Decreto – Ley 2811 de 1974 y el Decreto 1076 de 2015.

**ARTÍCULO DECIMO.** El titular de la presente concesión de aguas deberá cancelar por concepto de tasa por uso por aprovechamiento del recurso hídrico, el valor que se establecerá en la factura que periódicamente expedirá la Corporación, de acuerdo al establecido al Decreto 1076 de 2015.

**Parágrafo.** Si dentro de los primeros seis meses de otorgado el permiso no se encuentran haciendo uso parcial o total de la concesión, deberá informar a Cornare mediante oficio, con copia al expediente ambiental, sobre la situación generadora del hecho, para efectos de realizar la verificación respectiva y tomar las medidas pertinentes en cuanto el cobro de la tasa por uso. De lo contrario, el cobro se realizara agotando el procedimiento establecido en la norma, la cual determina que este se efectúa teniendo en cuenta el caudal asignado en el acto administrativo.

**ARTÍCULO DECIMOPRIMERO. REMITIR** copia del presente acto administrativo al Grupo de Recurso Hídrico de la Subdirección de Recursos Naturales para su conocimiento y competencia sobre Tasa por uso.

**ARTÍCULO DECIMOSEGUNDO.** El incumplimiento de las obligaciones contenidas en la presente resolución dará lugar a la aplicación las sanciones que determina la Ley 1333 de 2009, sin perjuicio de las acciones penales o civiles a que haya lugar.

**Parágrafo.** CORNARE se reserva el derecho de hacer control y seguimiento para verificar el cumplimiento de las obligaciones establecidas en el presente permiso ambiental.

**ARTÍCULO DECIMOTERCERO. NOTIFICAR,** personalmente el contenido del presente acto administrativo al señor HERNAN DARIO DUQUE DUQUE, quien obra en calidad de arrendatario. De no ser posible la notificación personal, se hará en los términos estipulados en el Código de Procedimiento Administrativo y de lo Contencioso Administrativo.

**ARTÍCULO DECIMOCUARTO. INDICAR** que contra la presente actuación procede el recurso de reposición, el cual deberá interponerse ante el mismo funcionario que profirió este acto administrativo, dentro de los diez (10) días hábiles siguientes a su notificación, según lo establecido en el Código de Procedimiento Administrativo y de lo Contencioso Administrativo.

Vigente desde:

Ruta: www.cornare.gov.co / Asoypl Gestión Jurídica/Anexas

F.GJ-179/V.03

**Gestión Ambiental, social, participativa y transparente**



Corporación Autónoma Regional de las Cuencas de los Ríos Negro - Nare "CORNARE"

Carrera 59 N° 44-48 Autopista Medellín - Bogotá El Santuario Antioquia. Nit: 890985138-3

Tel: 520 11 70 - 546 16 16, Fax 546 02 29, www.cornare.gov.co, E-mail: cliente@cornare.gov.co

Regionales: 520-11 -70 Valles de San Nicolás Ext: 401-461, Páramo: Ext 532, Aguas Ext: 502 Bosques: 834 85 83,

Parce Nus: 866 01 26, Tecnoparque las Olivas: 546 30 99,

CITES Aeropuerto José Mario Córdova - Telefax: (054) 536 20 40 - 287 43 29.

**ARTÍCULO DECIMOQUINTO. ORDENAR** la **PUBLICACIÓN** del presente acto administrativo en Boletín Oficial de Cornare a través de su Página Web [www.cornare.gov.co](http://www.cornare.gov.co), conforme lo dispone el artículo 71 de la Ley 99 de 1993.

Dada en el Municipio de Rionegro

**NOTIFÍQUESE, PUBLÍQUESE Y CÚMPLASE**

  
**LILIANA ANDREA ALZATE RESTREPO**  
Directora Regional Valles de San Nicolás

**Expediente: 05.440.02.30508**

Proceso: Trámite Ambiental.

Asunto: Concesión de Aguas (Superficiales).

Proyectó: Juan D. Urrego.

Revisó: Abogada Camila Botero.

Técnico: Mauricio Aguirre.

Fecha: 14/08/2018

**ANEXOS: Diseño Obra de captación y control de caudal.**



# DE POR M...

DISEÑO OBRA DE CAPTACIÓN Y CONTROL PARA CAUDALES MENORES DE 1,0 L/s.

INTERESADO: HERNAN DARIO DUQUE DUQUE		EXPEDIENTE: 054400230508
CAUDAL:	0,015 L/seg	FUENTE: LA LAJA
MUNICIPIO:	MARINILLA	VEREDA: LA LAJA (CHAGUALO)

**CALCULOS**

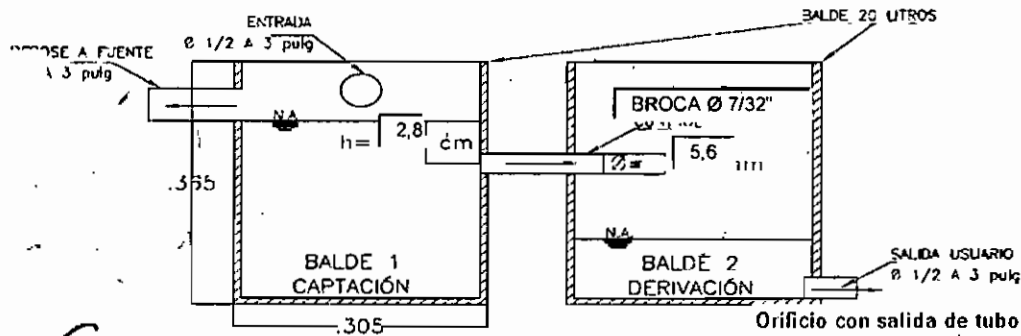
COEFICIENTE DE DESCARGA (Cd):	0,82	AREA DEL ORIFICIO (A <sub>o</sub> ):	0,000025 m <sup>2</sup>
D:AMETRO DEL ORIFICIO (Ø):	5,60 mm	CARGA SOBRE EL ORIFICIO (h):	2,8 cm
	BROCA Ø 7/32" pulg		

NOTA: Digitar solamente Caudal (L/s) y Diámetro Orificio (mm), para obtener carga sobre el orificio (cm).

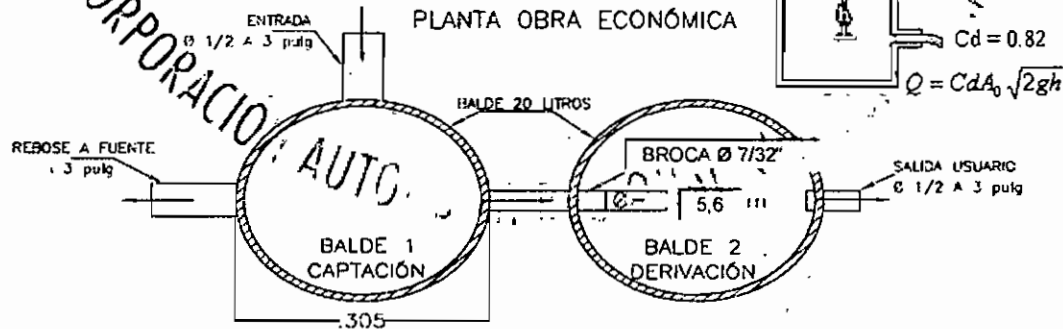
**RECOMENDACIONES**

1. La carga sobre el tubo de control (h) se mide desde la mitad de éste (eje del tubo) y debe ser mayor a 2 cm y menor a 6 cm. El tubo de control funcionará a flujo libre. (Ver Imagen)
2. Para diámetro de orificio menor a tubería de 1/2 pulgada, se instalará un tapón en ésta y se le realizará perforación con broca de acuerdo al diámetro seleccionado en la tabla.
3. Realizar ajustes en la obra una vez construida, para que el caudal aforado corresponda al caudal otorgado con una diferencia de ±10%
4. Utilizar protección (granada) en la tubería de entrada a la obra de control con el fin de evitar el ingreso de sólidos a la estructura.
5. La obra debe ser construida en la orilla del cauce y no dentro de éste (Rebose mínimo de Ø 3").
6. De no acogerse a los diseños de Cornare, el interesado deberá aportar sus propios diseños los cuales deberán garantizar el caudal otorgado.
7. Se sugiere que el diseño económico (Balde) solo se le entregue a los caudales menores a 0.1 L/s
8. Los baldes se deben anclar en el terreno hasta por lo menos 0.20 m.

**CORTE OBRA ECONÓMICA**



**PLANTA OBRA ECONÓMICA**



**OBSERVACIONES**

Vigente desde:  
20-Mar-2015

Gestión Ambiental, social, participativa y transparente