




CORNARE	Número de Expediente: 056150210186	
NÚMERO RADICADO:	131-0919-2018	
Sede o Regional:	Regional Valles de San Nicolás	
Tipo de documento:	ACTOS ADMINISTRATIVOS-RESOLUCIONES AMBIEN	
Fecha: 13/08/2018	Hora: 08:13:07.75...	Folios: 6

RESOLUCIÓN No.

POR MEDIO DE LA CUAL SE TRASPASA UNA CONCESIÓN DE AGUAS SUPERFICIALES Y SE ADOPTAN OTRAS DETERMINACIONES

LA DIRECTORA DE LA REGIONAL VALLES DE SAN NICOLÁS DE LA CORPORACIÓN AUTÓNOMA REGIONAL DE LAS CUENCAS DE LOS RÍOS NEGRO Y NARE, CORNARE. En uso de sus atribuciones legales y delegatarias y

CONSIDERANDO

ANTECEDENTES

Mediante Resolución 131-0043 del 14 de enero de 2011, notificada de manera personal el día 03 de febrero de 2011, esta Corporación resolvió **OTORGAR** a la Sociedad **SERVICIOS DE INFORMÁTICA Y CONSULTARÍA LTDA**, con Nit número 890.936.421-4, **CONCESIÓN DE AGUAS SUPERFICIALES**, en un caudal total de 0.012 L/s, para uso doméstico, pecuario y riego, en beneficio del predio denominado "El Hato", identificado con Folio de Matricula Inmobiliaria número 020-29018, ubicado en la vereda Pontezuela del Municipio de Rionegro. Permiso con vigencia de diez (10) años, contados a partir de la notificación del acto administrativo.

Que mediante Auto 131-0420 del 27 de abril del 2018, esta corporación inicio el trámite de **TRASPASO**, solicitado por la Sociedad **SERVICIOS DE INFORMÁTICA Y CONSULTARÍA LTDA**, a favor de la Sociedad **DELIFRUTAS DE COLOMBIA S.A.S**, con Nit 890.942.660-2, representada legalmente por el señor **JOAQUÍN URREA ARBELÁEZ**, identificado con cedula de ciudadanía número 70.115.960 a través de su apoderado el señor **JORGE DANIEL GÓMEZ VÁSQUEZ**, identificado con cedula de ciudadanía número 71.769.951 y portador de la tarjeta profesional 115.379 del Consejo Superior de la Judicatura, para uso doméstico, pecuario y riego, en beneficio del predio denominado "El Hato", identificado con Folio de Matricula Inmobiliaria número 020-29018, ubicado en la vereda Pontezuela del Municipio de Rionegro.

Mediante oficio con radicado 131-0584 del 05 de Junio del 2018 se suspende el trámite de concesión de aguas solicitada mediante radicado 131-3235 del 201 de Abril del 2018, dado que se programo visita técnica al predio de interés el día 29 de mayo del 2018, debido a que el autorizado desconocía la ubicación de la fuente y sus usuarios.

Mediante radicado 131-4826 del 20 de junio del 2018, la sociedad **DELIFRUTAS DE COLOMBIA S.A.S**, a través de su apoderado el señor **JORGE DANIEL GOMEZ VASQUEZ**, manifiestan que están interesados en continuar con el trámite de traspaso de la concesión de aguas superficiales.

Que el aviso fue fijado en la Alcaldía del Municipio de Rionegro entre los días 29 de junio al 25 de julio del 2018.

Que no se presentó oposición en el momento de practicarse la visita técnica o durante la diligencia.

Que la Corporación a través de su grupo técnico evaluó la información presentada, se realizó la visita técnica el día 25 de julio del 2018 y con el fin de conceptuar sobre el traspaso de la concesión de aguas superficiales, generándose el Informe Técnico con radicado N° 131-1559 del 3 de agosto de 2018, dentro del cual se formularon las siguientes conclusiones:

Vigente desde:

Ruta: [www.cornare.gov.co/sqj/Apoyo/Gestión Jurídica/Anexos](http://www.cornare.gov.co/sqj/Apoyo/Gestión%20Jurídica/Anexos)

F-GJ-179/V.02

02-May-17

Gestión Ambiental, social, participativa y transparente



Corporación Autónoma Regional de las Cuencas de los Ríos Negro - Nare "CORNARE"

Carrera 59 N° 44-48 Autopista Medellín - Bogotá El Santuario Antioquia Nit 890985138-3
Tel: 520 11 70 - 546 16 16, Fax 546 02 29, www.cornare.gov.co, E-mail: cliente@cornare.gov.co
Regionales: 520-11-70 Volles de San Nicolás Ext: 401-461, Páramo: Ext 532, Aguos Ext: 502 Bosques: 834 85 83,
Porce Nus: 866 01 26, Tecnoparque Los Olivos: 546 30 99,
CITES Aeropuerto José María Córdova - Telefax: [054] 536 20 40 - 287 43 29

4. CONCLUSIONES

4.1 La fuente La Toma 1 y 2, cuenta con oferta hídrica para suplir las necesidades del predio, se encuentra con buena protección en cuanto a vegetación nativa.

4.2 Es factible **OTORGAR** la concesión de aguas superficiales a la sociedad DELIFRUTAS DE COLOMBIA S.A.S, con Nit N° 890.942.660-2, representada legalmente por el señor JOAQUIN URREA ARBELAEZ, identificado con cedula de ciudadanía N° 70.115.960, a través de su apoderado el señor JORGE DANIEL GOMEZ VASQUEZ, identificado con cedula de ciudadanía N° 71.769.951 y portador de la tarjeta profesional 115.379 del Consejo superior de la Judicatura, en calidad de propietario, para uso Doméstico, pecuario y riego en beneficio del predio identificado con FMI No 020-29018, ubicado en la vereda Los Pontezuela del Municipio de Rionegro.

➤ La parte interesada deberá implementar una obra de captación y control de caudal que garantice la derivación del caudal asignado, por lo que Comare hace entrega del diseño de la obra a implementar en la fuente La Toma 1 y 2.

➤ Como se cuenta con una captación conjunta la parte interesada deberá hacer los ajustes correspondientes para la derivación del nuevo caudal y la sumatoria de los demás usuarios. E implementar conjuntamente una obra de derivación y control de caudal y el resto dejarlo seguir en su cauce natural.

➤ La parte interesada deberá implementar dispositivo de control de flujo (flotador) como Medida de Uso Eficiente y Ahorro del Agua en el tanque de almacenamiento.

➤ Se recomienda a la parte interesada que en asocio con los demás usuarios de la fuente, la acequia sea entubada para evitar la socavación, erosión e infiltración del terreno.

CONSIDERACIONES JURIDICAS

Que el artículo 8 de la Constitución Política establece que "Es obligación del Estado y de las personas proteger las riquezas culturales y naturales de la nación".

Que el artículo 79 de la Carta Política indica que: "Todas las personas tienen derecho a gozar de un ambiente sano. La Ley garantizará la participación de la comunidad en las decisiones que puedan afectarlo.

Es deber del Estado proteger la diversidad e integridad del ambiente, conservar las áreas de especial importancia ecológica y fomentar la educación para el logro de estos fines."

El artículo 80 ibidem, establece que: "El Estado planificará el manejo y aprovechamiento de los recursos naturales, para garantizar su desarrollo sostenible, su Conservación, restauración o sustitución..."

Que según el artículo 31, numeral 2 de la Ley 99 de 1993, corresponde a las Corporaciones Autónomas Regionales ejercer la función de máxima autoridad ambiental en el área de su jurisdicción de acuerdo con las normas de carácter superior y conforme a los criterios y directrices trazadas por el Ministerio del Medio Ambiente.

La protección al medio ambiente corresponde a uno de los más importantes cometidos estatales, es deber del Estado garantizar a las generaciones futuras la conservación del ambiente y la preservación de los recursos naturales.



Que el artículo 88 del Decreto - Ley 2811 de 1974, establece que sólo puede hacerse uso de las aguas en virtud de una concesión.

Que el artículo 2.2.3.2.7.1 antes del Decreto 1076 de 2015, señala que toda persona natural o jurídica, pública o privada, requiere concesión para obtener el derecho al aprovechamiento de las aguas.

Que el artículo 120 del Decreto Ley 2811 de 1974 y 2.2.3.2.24.2 del Decreto 1076 de 2015, disponen que los usuarios a quienes se les haya otorgado una concesión de aguas y el dueño de aguas privadas, estarán obligados a presentar, para su estudio y aprobación, los planos de las obras necesarias para captar, controlar, conducir, almacenar o distribuir el caudal y que las obras no podrán ser utilizadas mientras su uso no se hubiere autorizado.

Que la Ley 99 de 1993, en su artículo 43 establece: "*Tasas por Utilización de Aguas. La utilización de aguas por personas naturales o jurídicas, públicas o privadas, dará lugar al cobro de tasas fijadas por el ministerio del Medio Ambiente, que se destinarán equitativamente a programas de inversión en: conservación, restauración y manejo Integral de las cuencas hidrográficas de donde proviene el agua (...)*"

Que es función de CORNARE propender por el adecuado uso y aprovechamiento de los recursos naturales de conformidad con los principios medio ambientales de racionalidad, planeación y proporcionalidad, teniendo en cuenta para ello lo establecido por los postulados del desarrollo sostenible y sustentable.

Que el Decreto 1076 de 2016 en sus artículos artículo 2.2.3.2.8.7 y 2.2.3.2.8.9, establece lo siguiente

Artículo 2.2.3.2.8.7. Traspaso de concesión. Para que el concesionario pueda traspasar, total o parcialmente, la concesión necesita autorización previa. La Autoridad Ambiental competente podrá negarla cuando por causas de utilidad pública o interés social lo estime conveniente, mediante providencia motivada.

Artículo 2.2.3.2.8.9. Traspaso y facultades de la Autoridad Ambiental. La Autoridad Ambiental competente está facultada para autorizar el traspaso de una concesión, conservando enteramente las condiciones originales o modificándolas.

Que en virtud de lo anterior y realizadas las anteriores consideraciones de orden jurídico y acogiendo lo establecido en el Informe Técnico con radicado 131-1559 del 3 de agosto de 2018, se define el trámite ambiental de solicitud de traspaso de concesión de aguas superficiales, lo cual se dispondrá en la parte resolutive del presente acto administrativo.

Que es competente la Directora Regional Valles de San Nicolás, para conocer del asunto y en mérito de lo expuesto.

ARTÍCULO PRIMERO. TRASPASAR la CONCESIÓN DE AGUAS SUPERFICIALES otorgada mediante Resolución 131-0043 del 14 de enero de 2011, a la Sociedad **DELIFRUTAS DE COLOMBIA S.A.S**, con Nit 890.942.660-2, representada legalmente por el señor **JOAQUÍN URREA ARBELÁEZ**, identificado con cedula de ciudadanía número 70.115.960 a través de su apoderado el señor **JORGE DANIEL GÓMEZ VÁSQUEZ**, identificado con cedula de ciudadanía número 71.769.951 y portador de la tarjeta profesional 115.379 del Consejo Superior de la Judicatura.

Vigente desde:

Ruta: [www.cornare.gov.co/sq/Asesor/Gestión Jurídica/Anexos](http://www.cornare.gov.co/sq/Asesor/Gestión%20Jurídica/Anexos)

F-GJ-179V.02

02-May-17

Gestión Ambiental, social, participativa y transparente



Corporación Autónoma Regional de las Cuencas de los Ríos Negro - Nore "CORNARE"

Carrera 59 N° 44-48 Autopista Medellín - Bogotá El Sanuario Antioquío. Nit: 890985138-3

Tel: 520 11 70 - 546 16 16, Fax 546 02 29, www.cornare.gov.co, E-mail: cliente@cornare.gov.co

Regionales: 520-11 -70 Volles de San Nicolás Ext: 401-461, Páramo: Ext 532, Aguas Ext: 502 Bosques: 834 85 83,

Porce Nus: 866 01 26, Tecnoparque los Olivos: 546 30 99,

CITES Aeropuerto José María Córdova - Telefax: (054) 536 20 40 - 287 43 29.

ARTÍCULO SEGUNDO. MODIFICAR el ARTÍCULO PRIMERO Y SUS PARÁGRAFOS 1 Y 2 de la Resolución 131-0043 del 14 de enero de 2011, para que en adelante quede así:

"ARTÍCULO PRIMERO. OTORGAR CONCESIÓN DE AGUAS SUPERFICIALES a la Sociedad DELIFRUTAS DE COLOMBIA S.A.S, con Nit 890.942.660-2, representada legalmente por el señor JOAQUÍN URREA ARBELÁEZ, identificado con cedula de ciudadanía número 70.115.960 a través de su apoderado el señor JORGE DANIEL GÓMEZ VÁSQUEZ, identificado con cedula de ciudadanía número 71.769.951 y portador de la tarjeta profesional 115.379 del Consejo Superior de la Judicatura, bajo las siguientes características:

Nombre del Predio: El Hato	Vereda: Pontezuela	FMI: 020-29018	Coordenadas del predio							
			LONGITUD (W) - X			LATITUD (N) Y			Z	
			-75°	25	27.6	6°	04	09.0	2268	
Punto de captación N°:								1		
			Coordenadas de la Fuente							
		fuelle La Toma 1 y 2	LONGITUD (W) - X			LATITUD (N) Y			Z	
			-75°	25	50.3	6°	03	57.5	2328	
Usos								Caudal (L/s.)		
1		Doméstico							0.019 L/s	
2		Pecuario							0.002 L/s	
3		Riego							0.003 L/s	
Total caudal a otorgar de la Fuente								0.024 L/s (caudal de diseño)		
								0.024 L/s		

Parágrafo 1º. La presente concesión de aguas tendrá una vigencia de **diez (10) años**, contados a partir de la notificación del presente Acto Administrativo, la cual podrá prorrogarse con previa solicitud escrita formulada por la interesada ante esta Autoridad Ambiental dentro del último año antes de su vencimiento.

Parágrafo 2º. La Concesión de aguas que se traspasa mediante la presente resolución, conlleva la imposición de condiciones y obligaciones para su aprovechamiento; por lo que se **les INFORMA** al representante legal de la sociedad, que deberá cumplir con las siguientes obligaciones en un término de **60 días** calendarios, contados a partir de la notificación de la presente actuación:

1. **Para caudales a otorgar menores de 1.0 L/s.** Sobre la obra de captación y control de caudal para caudales a otorgar menores de 1.0 L/s. El interesado deberá implementar el diseño de la obra de captación y control de pequeños caudales entregado por Cornare e informar por escrito o correo electrónico para la respectiva verificación y aprobación en campo. En su defecto, deberá construir una obra que garantice la derivación del caudal otorgado e informar por escrito o correo electrónico para la respectiva verificación y aprobación en campo anexando los diseños de la misma.

1.1 **En asocio con los demás usuarios de la fuente deberán realizar los ajustes de la obra conjunta de captación acorde al diseño de la obra de control de pequeños caudales entregado por Cornare e informar por escrito o correo electrónico para la respectiva verificación y aprobación en campo.**

2. **Garantizar el tratamiento de las aguas residuales (domésticas y no domésticas) generadas por su actividad, antes de disponer su efluente a un cuerpo de agua, alcantarillado o al suelo.**

ARTÍCULO TERCERO. INFORMAR a la Sociedad **DELIFRUTAS DE COLOMBIA S.A.S**, a través de su apoderado el señor **JORGE DANIEL GÓMEZ VÁSQUEZ**, que deberán cumplir con las siguientes actividades:

Vigente desde:

Ruta: [www.cornare.gov.co/sqj/Apoyo/Gestión Jurídica/Anexos](http://www.cornare.gov.co/sqj/Apoyo/Gestión%20Jurídica/Anexos)

02-May-17

F=GJ-179/V.02



1. Conservar las áreas de protección hídrica o cooperar para su reforestación con especies nativas de la región. Se deben establecer los retiros reglamentarios según lo estipulado en el POT Municipal.

2. Respetar un caudal ecológico en el sitio de captación y que en caso de llegar a presentarse sobrantes en las obras de aprovechamiento (tanque desarenador y de almacenamiento), se deberán conducir por tubería a la misma fuente para prevenir la socavación y erosión del suelo.

3. Cualquier obra o actividad que se pretenda desarrollar en el predio, deberá acatar las disposiciones de los Acuerdos Corporativos y del POT Municipal.

ARTÍCULO CUARTO. CORNARE se reserva el derecho de hacer control y seguimiento para verificar el cumplimiento de las obligaciones establecidas en el presente permiso ambiental.

ARTÍCULO QUINTO. INFORMAR a la sociedad beneficiario de la presente Concesión, que el este permiso no grava con servidumbre los predios por donde debe pasar el canal conductor o establecer la obra, en caso de que tal servidumbre se requiera y no se llegare al acuerdo señalado en el artículo 2.2.3.2.14.14 del Decreto 1076 de 2015, la parte interesada deberá acudir a la vía Jurisdiccional.

ARTÍCULO SEXTO. INFORMAR que la Corporación Aprobó El Plan De Ordenación y Manejo de La Cuenca Hidrográfica del Río Negro a través de la Resolución 112-7296 de diciembre 21 de 2017, en la cual se localiza la actividad para el cual se otorga la presente concesión de aguas.

ARTÍCULO SEPTIMO. ADVERTIR que las normas sobre manejo y aprovechamiento de los recursos naturales renovables previstas en el Plan de Ordenación y Manejo de la Cuenca del Río Negro, priman sobre las disposiciones generales dispuestas en otro ordenamiento administrativo, en las reglamentaciones de corrientes, o establecidas en los permisos, concesiones, licencias y demás autorizaciones ambientales otorgadas antes de entrar en vigencia el respectivo plan de ordenación y manejo.

Parágrafo: El Plan de Ordenación y Manejo de la Cuenca Hidrográfica del Río Negro, constituye norma de superior jerarquía y determinante ambiental de los planes de ordenamiento territorial de las Entidades Territoriales que la conforman y tienen jurisdicción dentro de la misma, de conformidad con la Ley 388 de 1997 artículo 10 y el artículo 2.2.3.1.5.6 del decreto 1076 de 2015.

ARTÍCULO OCTAVO. Esta concesión contiene la prohibición de cesión total o parcial de los derechos otorgados en este acto administrativo, sin previa autorización de la Autoridad Ambiental.

ARTÍCULO NOVENO. Son causales de caducidad las contempladas en el artículo 62 del Decreto - Ley 2811 de 1974 y el Decreto 1076 de 2015.

ARTICULO DECIMO. El titular de la presente concesión de aguas deberá cancelar por concepto de tasa por uso por aprovechamiento del recurso hídrico, el valor que se establecerá en la factura que periódicamente expedirá la Corporación, de acuerdo al establecido al Decreto 1076 de 2015.

Parágrafo. Si dentro de los primeros seis meses de otorgado el permiso no se encuentran haciendo uso parcial o total de la concesión, deberán informar a Cornare mediante oficio, con copia al expediente ambiental, sobre la situación generadora del hecho, para efectos de realizar la verificación respectiva y tomar las medidas pertinentes en cuanto el cobro de la tasa por uso. De lo contrario, el cobro se realizara agotando el procedimiento establecido en la norma, la cual determina que este se efectúa teniendo en cuenta el caudal asignado en el acto administrativo.

Vigente desde:

Ruta: www.cornare.gov.co/sq/ /Apoyo/Gestión Jurídica/Anexos

F-GJ-179V.02

02-May-17

Gestión Ambiental, social, participativa y transparente

Corporación Autónoma Regional de las Cuencas de los Ríos Negro - Nare "CORNARE"

Carrera 59 N° 44-48 Autopista Medellín - Bogotá El Santuario Antioquia. Nit: 890985138-3

Tel: 520 11 70 - 546 16 16, Fax 546 02 29, www.cornare.gov.co, E-mail: cliente@cornare.gov.co

Regionales: 520-11 -70 Volles de San Nicolás Ext: 401-461, Páromo: Ext 532, Aguas Ext: 502 Bosques: 834 85 83,

Porce Nus: 866 01 26, Tecnoparque los Olivos: 546 30 99,

CITES Aeropuerto José María Córdova - Telefax: (054) 536 20 40 - 287 43 29.



ARTÍCULO DECIMOPRIMERO. El incumplimiento de las obligaciones contenidas en la presente resolución dará lugar a la aplicación las sanciones que determina la Ley 1333 de 2009, sin perjuicio de las acciones penales o civiles a que haya lugar.

ARTÍCULO DECIMOSEGUNDO. NOTIFICAR personalmente la presente decisión a la Sociedad DELIFRUTAS DE COLOMBIA S.A.S, a través de su apoderado el señor **JORGE DANIEL GÓMEZ VÁSQUEZ**. De no ser posible la notificación personal, se hará en los términos estipulados en el Código de Procedimiento Administrativo y de lo Contencioso Administrativo.

ARTÍCULO DECIMOTERCERO. COMUNICAR la presente Actuación a la Unidad Financiera de Cornare, para que todas las facturas y soportes contables que antes se expedían a nombre del señor **JOSE EDGAR RUIZ DÍAZ**, de ahora en adelante se expidan a nombre la Sociedad **DELIFRUTAS DE COLOMBIA S.A.S**, con Nit 890.942.660-2, representada legalmente por el señor **JOAQUÍN URREA ARBELÁEZ**, a través de su apoderado el señor **JORGE DANIEL GÓMEZ VÁSQUEZ**.

ARTÍCULO DECIMOCUARTO. ORDENAR a la **OFICINA DE GESTIÓN DOCUMENTAL**, **MODIFICAR** la Carátula del expediente ambiental número 056150210196, de acuerdo con el artículo primero de la parte resolutive de la presente actuación.

ARTÍCULO DECIMOQUINTO. Indicar que contra la presente actuación procede el recurso de reposición, el cual deberá interponerse ante el mismo funcionario que profirió este acto administrativo, dentro de los diez (10) días hábiles siguientes a su notificación, según lo establecido el Código de Procedimiento Administrativo y de lo Contencioso Administrativo.

ARTÍCULO DECIMOSEXTO. ORDENAR la **PUBLICACIÓN** del presente acto administrativo en Boletín Oficial de Cornare a través de su Página Web www.cornare.gov.co, conforme lo dispone el artículo 71 de la Ley 99 de 1993.

Dado en el Municipio de Rio Negro

NOTIFÍQUESE, PUBLÍQUESE Y CÚMPLASE


LILIANA ANDREA ALZATE RESTREPO
Directora Regional Valles de San Nicolás

Expediente: 056150210196

Proceso: Trámite Ambiental.

Asunto: Concesión de Aguas.

Proyectó: Alejandra Valencia R.

Revisó: Abogada Piedad Úsuga Z

Fecha: 6/08/2018

Anexos: Diseño Obra de Captación con el nuevo caudal individual y obra de captación conjunta con los demás usuarios.

DE POR M.

DISEÑO OBRA DE CAPTACION Y CONTROL PARA CAUDALES MENORES DE 1,0 L/s.

INTERESADO: DELIFRUTAS DE COLOMBIA S.A.S		EXPEDIENTE: 056150210196
CAUDAL:	0,024 L/seg	FUENTE: LA TOMA
MUNICIPIO:	RIONEGRO	VEREDA: PONTEZUELA

CALCULOS

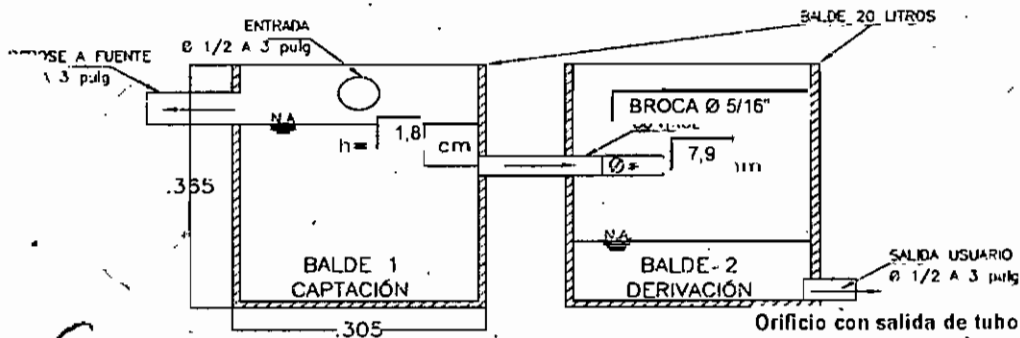
COEFICIENTE DE DESCARGA (Cd): 0,82 AREA DEL ORIFICIO (Ao): 0,000049 m²
 DIAMETRO DEL ORIFICIO (Ø): 7,90 mm CARGA SOBRE EL ORIFICIO (h): 1,8 cm
 BROCA Ø 5/16" pulg

NOTA: Digitar solamente Caudal (L/s) y Diámetro Orificio (mm), para obtener carga sobre el orificio (cm).

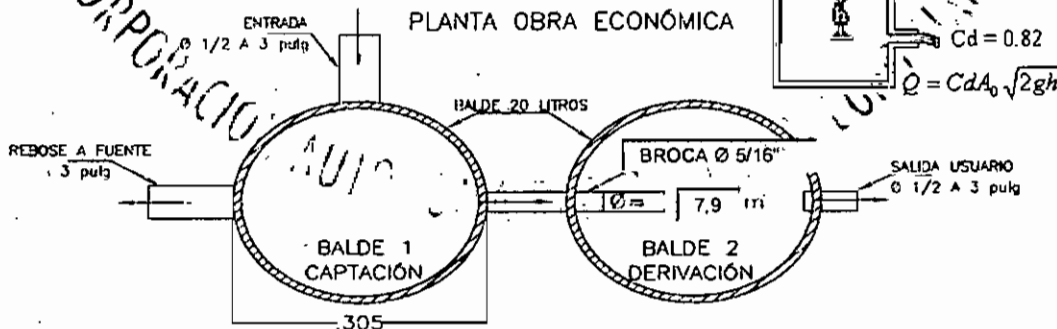
RECOMENDACIONES

1. La carga sobre el tubo de control (h) se mide desde la mitad de éste (eje del tubo) y debe ser mayor a 2 cm y menor a 6 cm. El tubo de control funcionará a flujo libre. (Ver Imagen)
2. Para diámetro de orificio menor a tubería de 1/2 pulgada, se instalará un tapón en ésta y se le realizará perforación con broca de acuerdo al diámetro seleccionado en la tabla.
3. Realizar ajustes en la obra una vez construida, para que el caudal aforado corresponda al caudal otorgado con una diferencia de ±10%
4. Utilizar protección (granada) en la tubería de entrada a la obra de control con el fin de evitar el ingreso de sólidos a la estructura.
5. La obra debe ser construida en la orilla del cauce y no dentro de éste (Rebose mínimo de Ø 3").
6. De no acogerse a los diseños de Cornare, el interesado deberá aportar sus propios diseños los cuales deberán garantizar el caudal otorgado.
7. Se sugiere que el diseño económico (Balde) solo se le entregue a los caudales menores a 0.1 L/s
8. Los baldes se deben anclar en el terreno hasta por lo menos 0.20 m.

CORTE OBRA ECONÓMICA



PLANTA OBRA ECONÓMICA



OBSERVACIONES

Vicente desde:
20-Mar-2015

Gestión Ambiental, social, participativa y transparente

DE POR M...

DISEÑO OBRA DE CAPTACION Y CONTROL PARA CAUDALES MENORES DE 1,0 L/s.

INTERESADO: USUARIOS FUENTE LA TOMA		EXPEDIENTE: 056150210196
CAUDAL:	0,138 L/seg	FUENTE: LA TOMA
MUNICIPIO:	RIONEGRO	VEREDA: PONTEZUELA

CALCULOS

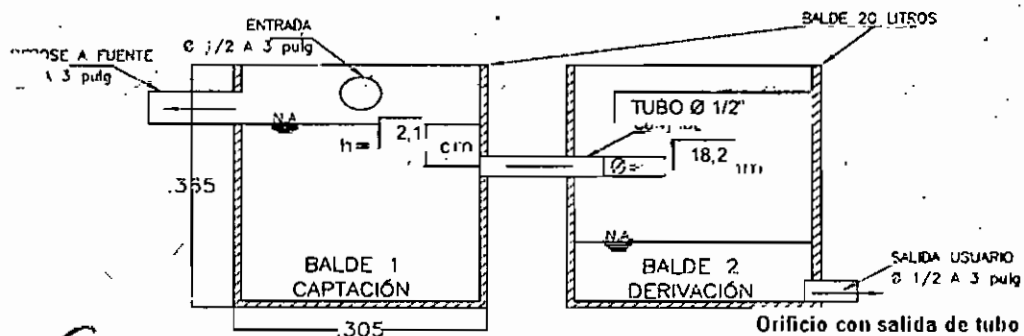
COEFICIENTE DE DESCARGA (Cd):	0,82	AREA DEL ORIFICIO (Ao):	0,000260 m ²
DIAMETRO DEL ORIFICIO (Ø):	18,20 mm	CARGA SOBRE EL ORIFICIO (h):	2,1 cm
	TUBO Ø 1/2" pulg		

NOTA: Digitar solamente Caudal (L/s) y Diámetro Orificio (mm), para obtener carga sobre el orificio (cm).

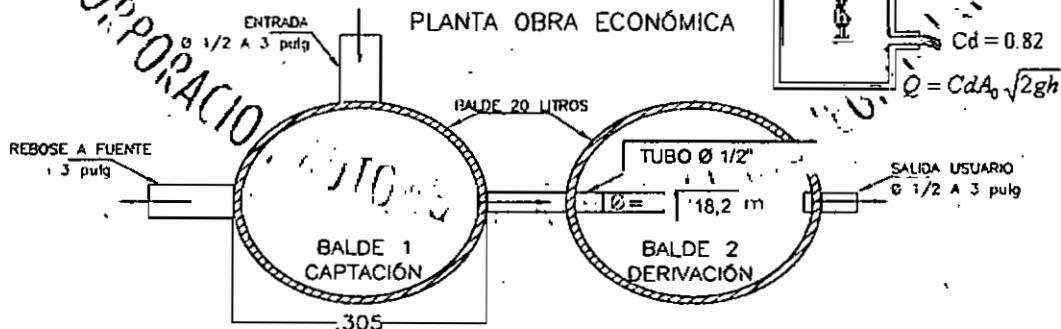
RECOMENDACIONES

1. La carga sobre el tubo de control (h) se mide desde la mitad de éste (eje del tubo) y debe ser mayor a 2 cm y menor a 6 cm. El tubo de control funcionará a flujo llbr. (Ver Imagen)
2. Para diámetro de orificio menor a tubería de 1/2 pulgada, se instalará un tapón en ésta y se le realizará perforación con broca de acuerdo al diámetro seleccionado en la tabla.
3. Realizar ajustes en la obra una vez construida, para que el caudal aforado corresponda al caudal otorgado con una diferencia de ±10%
4. Utilizar protección (granada) en la tubería de entrada a la obra de control con el fin de evitar el ingreso de sólidos a la estructura.
5. La obra debe ser construida en la orilla del cauce y no dentro de éste (Rebose mínimo de Ø 3").
6. De no acogerse a los diseños de Cornare, el interesado deberá aportar sus propios diseños los cuales deberán garantizar el caudal otorgado.
7. Se sugiere que el diseño económico (Balde) solo se le entregue a los caudales menores a 0.1 L/s
8. Los baldes se deben anclar en el terreno hasta por lo menos 0.20 m.

CORTE OBRA ECONÓMICA



PLANTA OBRA ECONÓMICA



OBSERVACIONES