



<b>CORNARE</b>	
<b>NÚMERO RADICADO:</b>	<b>131-0886-2018</b>
<b>Bede o Regional:</b>	<b>Regional Valles de San Nicolás</b>
<b>Tipo de documento:</b>	<b>ACTOS ADMINISTRATIVOS-RESOLUCIONES AMBIE</b>
<b>Fecha:</b>	<b>03/08/2018</b> Hora: 08:32:21.23... Folios:

**RESOLUCION No.**

**POR MEDIO DEL CUAL OTORGA CONCESIÓN DE AGUAS SUPERFICIALES Y SE ADOPTAN OTRAS DISPOSICIONES**

**LA DIRECTORA DE LA REGIONAL VALLES DE SAN NICOLÁS DE LA CORPORACIÓN AUTÓNOMA REGIONAL DE LAS CUENCAS DE LOS RÍOS NEGRO Y NARE, CORNARE.** En uso de sus atribuciones legales y delegatarias y en especial las previstas en la Ley 99 de 1993, los Decretos 2811 de 1974 y 1076 de 2015 y  
**CONSIDERANDO**

Que mediante Auto 131-0341 del 06 de abril de 2018, esta Corporación dio inicio al trámite ambiental de **CONCESIÓN DE AGUAS SUPERFICIALES** presentado por la señora **MARIA DEL CARMEN PIEDRAHITA DE ECHAVARRIA** identificada con cedula de ciudadanía número 42.867.106, en calidad de propietaria, para uso **Domestico, Pecuário y Riego**, en beneficio del predio identificado con Folio de Matrícula Inmobiliaria N° 020-33333, ubicado en la vereda La Convención del municipio de Rionegro.

Que mediante Resolución N° 131-0713 del 26 de junio de 2018 notificada por medio electrónico el 03 de julio de 2018, esta Corporación **SUSPENDIÓ** el trámite de **CONCESION DE AGUAS SUPERCIALES**, solicitado por la señora **MARIA DEL CARMEN PIEDRAHITA DE ECHAVARRIA**, en beneficio del predio identificado con Folio de Matrícula Inmobiliaria N° 020-33333, ubicado en la vereda La Convención del municipio de Rionegro. Hasta que la oficina de Planeación del municipio de Rionegro, emita concepto técnico de usos del suelo.

Que por medio del Oficio con radicado N° 112-2167 del 04 de julio de 2018, el Municipio de Rionegro a través de la Subsecretaria de Ordenamiento Territorial Municipal allego a la Corporación Concepto de Norma Urbanística y Uso del Suelo del predio identificado con Folio de Matrícula Inmobiliaria N° 020-33333, requerido mediante oficio con radicado N° CS-131-0601 del 08 de junio de 2018

La Corporación a través de su grupo técnico evaluó la información presentada con el fin de conceptuar sobre la concesión de aguas solicitada mediante radicado 131-2509 del 22 de marzo de 2018, generándose el informe técnico 131-1467 del 26 de julio de 2018, en el cual se formularon las siguientes conclusiones:

**4. CONCLUSIONES**

**4.1 Las fuentes denominada "Rocio", cuentan con oferta hídrica para suplir las necesidades del predio y cuentan con buena protección en cuanto a vegetación nativa.**

**4.2 Es factible OTORGAR la concesión de aguas a la señora MARIA DEL CARMEN PIEDRAHITA DE ECHAVARRIA, para los usos doméstico, pecuario y Riego, en beneficio del predio denominado "La Convención" identificados con FMI 020-33333, ubicados en la Vereda La Convención del Municipio de Rionegro.**

**4.3 Aún no se está captando el recurso hídrico, pero se proyecta captarlo por gravedad.**

Ruta: [www.cornare.gov.co/gsj](http://www.cornare.gov.co/gsj) /Apoyo/ Gestión Jurídica/Anexos

Vigente desde:  
01-Feb-18

F-GJ-179/V.03

**Gestión Ambiental, social, participativa y transparente**



**Corporación Autónoma Regional de las Cuencas de los Ríos Negro - Nare "CORNARE"**

Carrera 59 N° 44-48 Autopista Medellín - Bogotá El Santuario Antioquia. Nit: 890985138  
Tel: 520 11 70 - 546 16 16, Fax 546 02 29, [www.cornare.gov.co](http://www.cornare.gov.co), E-mail: [cliente@cornare.gov.co](mailto:cliente@cornare.gov.co)  
Regionales: 520-11-70 Volles de San Nicolás Ext: 401-461, Páramo: Ext 532, Aguas Ext: 502 Bosques: 834 85 83  
Porce Nus: 866 01 26, Tecnoparque los Olivos: 546 30 99  
CITES Aeropuerto José María Córdova - Telefax: (054) 536 20 40 - 287 43 29

4.4 El predio presenta afectaciones ambientales por el Acuerdo 251/2011, por retiros a Rondas Hídricas de tal forma que se deben respetar y establecer los retiros estipulados en el P.O.T. municipal.

4.5 La parte interesada implementara la obra de captación y control de caudal en forma conjunta con la Sociedad Inversiones Piedrahita Vélez y Cia S en C, que garantice la derivación del caudal asignado, por lo que Comare hace entrega del diseño de la obra a implementar en la fuente de interés.

4.6 La parte interesada deberá implementar en su predio tanque de almacenamiento dotado con dispositivo de control de flujo (flotador) como medida de Uso Eficiente y Ahorro del Agua.

4.7 La parte interesada deberá implementar en los bebederos de los animales, dispositivo de control de flujo (flotador) como medida de Uso Eficiente y Ahorro del Agua.

### CONSIDERACIONES JURIDICAS

Que el artículo 79 de la Constitución Política Colombiana establece que "Todas las personas tienen derecho a gozar de un ambiente sano. La Ley garantizará la participación de la comunidad en las decisiones que puedan afectarlo.

Es deber del Estado proteger la diversidad e integridad del ambiente, conservar las áreas de especial importancia ecológica y fomentar la educación para el logro de estos fines".

Que el artículo 80 de la Carta señala que "El Estado planificará el manejo y aprovechamiento de los recursos naturales, para garantizar su desarrollo sostenible, su Conservación, restauración o sustitución (...)"

Que de acuerdo al artículo 31 de la Ley 99 de 1993, numeral 12, se establece como funciones de las Corporaciones Autónomas Regionales "(...) la evaluación, control y seguimiento ambiental de los usos del agua, suelo, aire y demás recursos naturales renovables, (...)" lo cual comprende la expedición de las respectivas licencias ambientales, permisos, concesiones, autorizaciones y salvoconductos.

Que el artículo 2.2.3.2.7.1 del Decreto 1076 de 2015 señala que toda persona natural o jurídica, pública o privada, requiere concesión para obtener el derecho al aprovechamiento de las aguas.

Que el Decreto Ley 2811 de 1974, establece las condiciones de las obras hidráulicas así:

"Artículo 121. Las obras de captación de aguas públicas o privadas deberán estar provistas de aparatos y demás elementos que permitan conocer y medir la cantidad de agua derivada y consumida, en cualquier momento.

Artículo 122 Los usuarios de aguas deberán mantener en condiciones óptimas las obras construidas, para garantizar su correcto funcionamiento. Por ningún motivo podrán alterar tales obras con elementos que varíen la modalidad de distribución fijada en la concesión."

Que es función de Comare propender por el adecuado uso y aprovechamiento de los recursos naturales de conformidad con los principios medio ambientales de racionalidad, planeación y

proporcionalidad, teniendo en cuenta para ello lo establecido por los postulados del desarrollo sostenible y sustentable.

Que en virtud de las anteriores consideraciones jurídicas y acogiendo lo establecido en el informe técnico 131-1467 del 26 de julio de 2018, esta Corporación conceptúa acerca de la solicitud de **CONCESION** de **AGUAS SUPERFICIALES** presentada mediante radicado 131-2509 del 22 de marzo de 2018, lo cual se dispondrá en la parte resolutive del presente acto administrativo.

Que es competente la Directora de la Regional Valles de San Nicolás de conformidad con la Resolución Corporativa que la faculta para conocer del presente asunto y en mérito de lo expuesto,

**RESUELVE**

**ARTÍCULO PRIMERO. OTORGAR CONCESION DE AGUAS SUPERFICIALES** a la señora **MARIA DEL CARMEN PIEDRAHITA DE ECHAVARRIA** identificada con cedula de ciudadanía número 42.867.106, en calidad de propietaria, en beneficio del predio identificado con Folio de Matrícula Inmobiliaria N° 020-33333, ubicado en la vereda La Convención del municipio de Rionegro, bajo las siguientes características:

Nombre del predio:	Vereda La Convención	FMI: 020-33333	Coordenadas del predio						
			LONGITUD (W) - X			LATITUD (N) Y			Z
			-075°	26'	16.0"	06°	09'	49.9"	2.189
Punto de captación N°: 1									
Nombre Fuente:	Rocio	Usos	Coordenadas de la Fuente						
			LONGITUD (W) - X			LATITUD (N) Y			Z
			-075°	26'	29.8"	06°	09'	49.4"	2.211
Caudal (L/s.)									
1	DOMESTICO		0.017						
2	PECUARIO		0.012						
3	RIEGO		0.005						
Total caudal a otorgar de la Fuente 0.034 L/seg (caudal de diseño)									
<b>CAUDAL TOTAL A OTORGAR</b>									
<b>0.034 L/seg.</b>									

**Parágrafo.** La vigencia de la presente concesión de aguas será de diez (10) años contados a partir de la notificación del presente acto administrativo, la cual podrá prorrogarse previa solicitud escrita formulada por la interesada ante esta autoridad ambiental dentro del último año antes de su vencimiento. De no presentarse la solicitud escrita dentro de éste término, la concesión quedará sin vigencia.

**ARTÍCULO SEGUNDO.** La concesión de aguas que se **OTORGA** mediante la presente Resolución, conlleva la imposición de condiciones y obligaciones para su aprovechamiento; por lo que se le **INFORMA** a la señora **MARIA DEL CARMEN PIEDRAHITA DE ECHAVARRIA** que deberá dar cumplimiento con las siguientes obligaciones en un término de **sesenta (60) sesenta días calendario**, contados a partir de la notificación del presente acto administrativo:

**1. Para caudales a otorgar menores de 1.0 L/s** La parte interesada deberá implementar los diseños de las obras de captación y control de pequeños caudales en la fuente denominada "Roció", en forma conjunta con Sociedad Inversiones Piedrahita Vélez y Cia S en C entregado por Cornare según la voluntad manifestada en la visita, para un caudal total 0.687 L/seg e informar por escrito o correo electrónico para la respectiva verificación y aprobación en campo. En su defecto, deberán construir una obra que garantice la derivación del caudal otorgado e informar por escrito o correo electrónico para la respectiva verificación y aprobación en campo anexando los diseños de las misma.

**2.** Garantizar el tratamiento de las aguas residuales (domésticas) generadas por su actividad, antes de disponer su efluente a un cuerpo de agua, alcantarillado o al suelo.

**3.** Implementar en el predio tanque de almacenamiento dotado con dispositivo de control de flujo (Flotador) con medida de Uso Eficiente y Ahorro del Agua

**4.** Implementar en los bebederos de los animales, dispositivo de control de flujo (flotador) como medida de Uso Eficiente y Ahorro del Agua.

**ARTÍCULO TERCERO. INFORMAR** a la beneficiaria del presente permiso de Concesión de Aguas, para que cumpla con las siguientes actividades:

**1.** Deberán conservar las áreas de protección hídrica o cooperar para su reforestación con especies nativas de la región. Se deben establecer los retiros reglamentarios según lo estipulado en el POT Municipal.

**2.** Respetar un caudal ecológico en el sitio de captación en la fuente de interés y que en caso de llegar a presentarse sobranes en las obras de aprovechamiento (tanque desarenador y de almacenamiento), se deberán conducir por tubería a la misma fuente para prevenir la socavación y erosión del suelo.

**3.** Cualquier obra o actividad que se pretenda desarrollar en el predio, deberá acatar las disposiciones de los Acuerdos Corporativos y del POT Municipal.

**4.** Implementar una vez construya las viviendas el sistema de tratamiento para las aguas residuales domesticas

**ARTÍCULO CUARTO. CORNARE** se reserva el derecho de hacer control y seguimiento para verificar el cumplimiento de las obligaciones establecidas en el permiso ambiental.

**ARTÍCULO QUINTO. INFORMAR** a la parte beneficiaria de la presente Concesión, que este no grava con servidumbre los predios por donde debe pasar el canal conductor o establecer la obra, en caso de que tal servidumbre se requiera y no se llegare a ningún acuerdo señalado en el artículo 2.2.3.2.14.14 del Decreto 1076 de 2015, las partes interesadas deberán acudir a la vía Jurisdiccional.

**ARTÍCULO SEXTO. INFORMAR** a la señora **MARIA DEL CARMEN PIEDRAHITA DE ECHAVARRIA** que el predio presenta afectaciones ambientales por el Acuerdo 251/2011, por retiros



a Rondas Hídricas de tal forma que se deben respetar y establecer los retiros estipulados en el P.O.T. municipal.

**ARTÍCULO SEPTIMO. INFORMAR** a la parte beneficiaria que la Corporación aprobó El Plan De Ordenación y Manejo de La Cuenca Hidrográfica del Río Negro mediante Resolución No 112-7296 del 21 de diciembre de 2017, en la cual se localiza la actividad para el cual se otorga la presente concesión de aguas.

**ARTÍCULO OCTAVO. ADVERTIR** que las normas sobre manejo y aprovechamiento de los recursos naturales renovables previstas en el Plan de Ordenación y Manejo de la Cuenca del Río Negro, priman sobre las disposiciones generales dispuestas en otro ordenamiento administrativo, en las reglamentaciones de corrientes, o establecidas en los permisos, concesiones, licencias y demás autorizaciones ambientales otorgadas antes de entrar en vigencia el respectivo plan de ordenación y manejo.

**Parágrafo.** El Plan de Ordenación y Manejo de la Cuenca Hidrográfica del Río Negro, constituye norma de superior jerarquía y determinante ambiental de los planes de ordenamiento territorial de las Entidades Territoriales que la conforman y tienen jurisdicción dentro de la misma, de conformidad con la Ley 388 de 1997 artículo 10 y el artículo 2.2.3.1.5.6 del decreto 1076 de 2015."

**ARTÍCULO NOVENO.** Esta concesión contiene la prohibición de cesión total o parcial de los derechos otorgados en este acto administrativo, sin previa autorización de la autoridad ambiental.

**ARTÍCULO DECIMO.** Son causales de caducidad las contempladas en el Decreto -Ley 2811 de 1974 y el Decreto 1076 de 2015 antes Decreto 1541 de 1978.

**ARTÍCULO DECIMOPRIMERO. INFORMAR** a la titular de la presente concesión de aguas deberá cancelar por concepto de tasa por uso por aprovechamiento del recurso hídrico, el valor se establecerá en la factura que periódicamente expedirá La Corporación, de acuerdo a lo establecido al Decreto 1076 de 2015.

**Parágrafo.** Si dentro de los primeros seis meses de otorgado el permiso no se encuentra haciendo uso parcial o total de la concesión, informar a Cornare mediante oficio, con copia al expediente ambiental, sobre la situación generadora del hecho, para efectos de realizar la verificación respectiva y tomar las medidas pertinentes en cuanto al cobro de la tasa por uso. De lo contrario, el cobro se realizará agotando el procedimiento establecido en la norma, la cual determina que este se efectúa teniendo en cuenta el caudal asignado en el acto administrativo

**ARTÍCULO DECIMOSEGUNDO.** El incumplimiento de las obligaciones contenidas en la presente resolución dará lugar a la aplicación de las sanciones que determina la Ley 1333 de 2009, sin perjuicio de las penales o civiles a que haya lugar.

**ARTÍCULO DECIMOTERCERO. REMITIR** copia del presente acto administrativo al Grupo de Recurso Hídrico de la Subdirección de Recursos Naturales para su conocimiento y competencia sobre Tasa por uso.

**ARTÍCULO DECIMOCUARTO. NOTIFICAR** la presente decisión a la señora **MARIA DEL CARMEN PIEDRAHITA DE ECHAVARRIA**, haciéndole entrega de una copia de la misma, como lo dispone la

Rule: [www.cornare.gov.co/sqi](http://www.cornare.gov.co/sqi) /Apoya/ Gestión Jurídica/Anexos

Vigente desde:  
01-Feb-18

F-GJ-179/V.03

*Gestión Ambiental, social, participativa y transparente*



Corporación Autónoma Regional de los Cuencas de los Ríos Negro - Nare "CORNARE"

Carrera 59 N° 44-48 Autopista Medellín - Bogotá El Santuario Antioquia. Nit: 890985138-3  
Tel: 520 11 70 - 546 16 16, Fax 546 02 29, [www.cornare.gov.co](http://www.cornare.gov.co), E-mail: [cliente@cornare.gov.co](mailto:cliente@cornare.gov.co)  
Regionales: 520-11-70 Volles de San Nicolás Ext: 401-461, Páramo: Ext 532, Aguas Ext: 502 Bosques: 834 85 83,  
Porce Nus: 866 01 26, Tecnoparque los Olivos: 546 30 99,  
CITES Aeropuerto José María Córdova - Telefax: (054) 536 20 40 - 287 43 29

Ley 1437 de 2011. De no ser posible la notificación personal, se hará en los términos estipulados en el Código de Procedimiento Administrativo y de lo Contencioso Administrativo.

**ARTÍCULO DECIMOQUINTO. ORDENAR** la **PUBLICACIÓN** del presente Acto Administrativo en Boletín Oficial de Cornare, a través de su página Web [www.cornare.gov.co](http://www.cornare.gov.co), conforme lo dispone el artículo 71 de la Ley 99 de 1993

**ARTÍCULO DECIMOSEXTO. INDICAR** que contra la presente actuación procede recurso de reposición, el cual deberá interponerse ante el mismo funcionario que profirió este acto administrativo, dentro de los diez (10) días hábiles siguientes a su notificación, según lo establecido el Código de Procedimiento Administrativo y de lo Contencioso Administrativo.

Dada en el Municipio de Rionegro,

**NOTIFÍQUESE, PUBLÍQUESE Y CÚMPLASE**

  
**LILIANA ANDREA ALZATE RESTREPO.**  
Directora Regional Valles de San Nicolás.

**Expediente: 056150230017.**

Proceso: Trámite Ambiental.

Asunto: Concesión de Aguas Superficial.

Proyectó: Abogada/ Estefany Cifuentes.

Revisó: Abogada/ P. Usuga

Técnico: María Elvia Giraldo

Fecha: 30/07/18

**Anexos: Diseños obra de captación y control de caudal**



DISEÑO OBRA DE CAPTACIÓN Y CONTROL PARA CAUDALES MENORES DE 1,0 L/s.

INTERESADO: MARIA DEL CARMEN PIEDRAHITA Y LA SOCIEDAD INVERSIONES PIEDRAHITA VELEZ Y CIA S EN C		EXPEDIENTE: 056150230017 Y 056150201153
CAUDAL:	0,687 L/seg	FUENTE: ROCIO
MUNICIPIO:	RIONEGRO	VEREDA: LA CONVENCION

CALCULOS

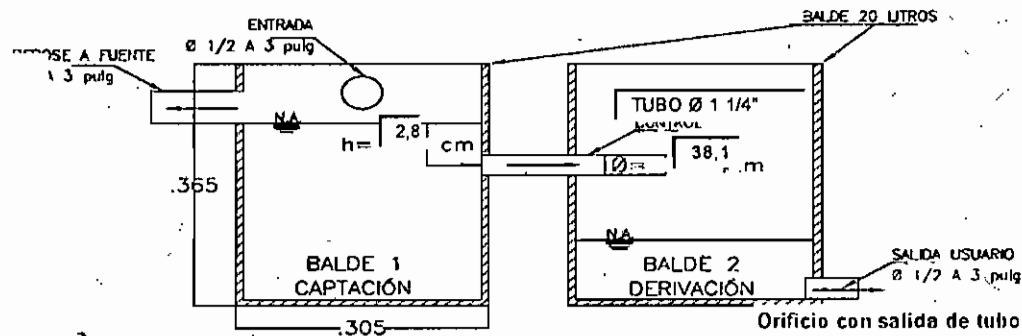
COEFICIENTE DE DESCARGA (Cd):	0,82	AREA DEL ORIFICIO (Ao):	0,001140 m <sup>2</sup>
DIAMETRO DEL ORIFICIO (Ø):	38,10 mm	CARGA SOBRE EL ORIFICIO (h):	2,8 cm
	TUBO Ø 1 1/4" pulg		

NOTA: Digitar solamente Caudal (L/s) y Diámetro Orificio (mm), para obtener carga sobre el orificio (cm).

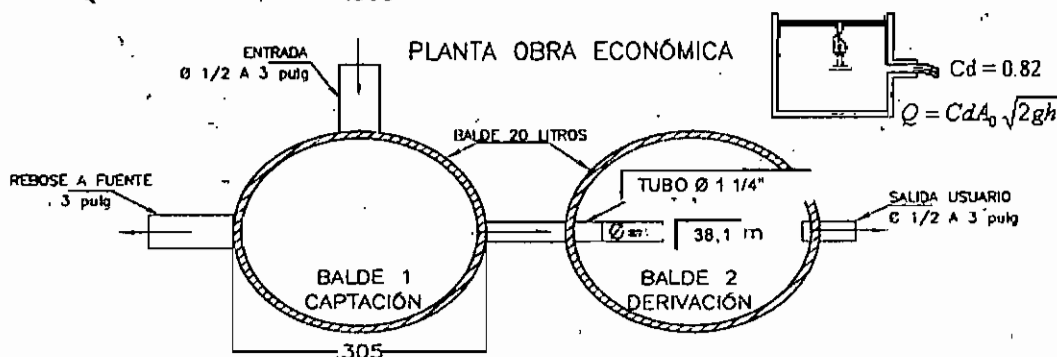
RECOMENDACIONES

1. La carga sobre el tubo de control (h) se mide desde la mitad de éste (eje del tubo) y debe ser mayor a 2 cm y menor a 6 cm. El tubo de control funcionará a flujo libre. (Ver Imagen)
2. Para diámetro de orificio menor a tubería de 1/2 pulgada, se instalará un tapón en ésta y se le realizará perforación con broca de acuerdo al diámetro seleccionado en la tabla.
3. Realizar ajustes en la obra una vez construida, para que el caudal aforado corresponda al caudal otorgado con una diferencia de ±10%
4. Utilizar protección (granada) en la tubería de entrada a la obra de control con el fin de evitar el ingreso de sólidos a la estructura.
5. La obra debe ser construida en la orilla del cauce y no dentro de éste (Rebose mínimo de Ø 3").
6. De no acogerse a los diseños de Cornare, el interesado deberá aportar sus propios diseños los cuales deberán garantizar el caudal otorgado.
7. Se sugiere que el diseño económico (Balde) solo se le entregue a los caudales menores a 0.1 L/s
8. Los baldes se deben anclar en el terreno hasta por lo menos 0.20 m.

CORTE OBRA ECONÓMICA



PLANTA OBRA ECONÓMICA



OBSERVACIONES

INSTALAR TUBERIA DE 1 1/4"

Gestión Ambiental, social, participativa y transparente



Corporación Autónoma Regional de los Cuencas de los Ríos Negro - Nore "CORNARE"

Carrera 59 N° 44-48 Autopista Medellín - Bogotá El Santuario Antioquia. Nit: 890985138-3  
 Tel: 520 11 70 - 546 16 16, Fax 546 02 29, www.cornare.gov.co, E-mail: cliente@cornare.gov.co  
 Regionales: 520-11 -70 Valles de San Nicolás Ext: 401-461, Párama: Ext 532, Aguas Ext: 502 Bosques: 834 85 83,  
 Porce Nus: 866 01 26, Tecnoparque las O'ivas: 546 30 99,  
 CITES Aeropuerto José María Córdova - Telefax: (054) 536 20 40 - 287 43 29.