

RESOLUCIÓN N° :

131-0702

**"POR MEDIO DE LA CUAL SE OTORGA UNA CONCESIÓN DE AGUAS SUPERFICIALES Y SE
DICTAN OTRAS DISPOSICIONES"**

27 OCT 2015

La Directora de la Regional Valles de San Nicolás de la Corporación Autónoma Regional de las Cuencas de los Ríos Negro- Nare "CORNARE". En uso de sus facultades establecidas en la ley 99 de 1993, 1437 de 2011, Decreto Ley 2811 de 1974, Decreto 1076 de 2015, la Resolución Corporativa 112-6811 de 2009, demás normas complementarias y,

CONSIDERANDO

Que mediante radicado número 131-3984 del 10 de septiembre de 2015, el señor **NICOLAS VILLEGAS ANGEL**, identificado con cédula de ciudadanía número 98.668.922, en calidad de autorizado del señor propietario **JAIRO VILLEGAS GUTIERREZ**, identificado con cédula de ciudadanía número 17.055.404, solicitó ante esta Corporación un Permiso Ambiental de **CONCESIÓN DE AGUAS SUPERFICIALES** para uso DOMESTICO y RIEGO, en beneficio del predio identificado con **FMI 017-43460**, ubicado en la Vereda El Chaparral del Municipio de La Ceja.

Que una vez verificado el cumplimiento de los requisitos legales, se dispuso ADMITIR e INICIAR EL TRÁMITE DE CONCESIÓN DE AGUAS mediante Auto 131-0755 del 15 de septiembre de 2015, ordenándose realizar los avisos respectivos y la visita de inspección técnica en campo.

Que técnicos de la Corporación procedieron evaluar la información aportada y a realizar visita técnica el día 30 de septiembre de 2015, con el fin de conceptuar acerca de la solicitud del trámite de Concesión de Aguas, generándose el **Informe Técnico 131-1007 del 21 de octubre de 2015**, en el cual se concluyó lo siguiente:

"(...)

"26. ANTECEDENTES

- *Mediante radicado No 131-3984 del 10 de Septiembre de 2015, el señor GABRIEL NICOLAS VILLEGAS ANGEL autorizado por el señor JAIRO VILLEGAS GUTIERREZ, solicitó una concesión de aguas para uso doméstico y de riego en beneficio del predio identificado con FMI No 017-43460, ubicado en la vereda Chaparral del Municipio de Ceja, el cual fue admitido mediante Auto No 131-0755 del 15 de Septiembre de 2015.*
- *Mediante Resolución No 112-3203 de Julio 24 de 2014, La Corporación Regula el otorgamiento del Recurso Hídrico por el "Fenómeno del Niño" y se formulan algunos requerimientos a los sectores doméstico, productivo y de servicios, por lo tanto como máxima Autoridad ambiental del Oriente Antioqueño, solo se otorgaran concesiones de aguas para los usos doméstico, pecuario y riego, este última siempre y cuando sea una actividad productiva; no obstante dicha disponibilidad está sujeta a justificación técnica que emita esta entidad.*
- *Mediante Resolución No 112-4876 del 1 de Octubre de 2015, resuelve levantar las alertas por la presencia y prolongación del "Fenómeno del Niño" por parte de la unidad climatológica competente*

en la jurisdicción de Cornare no se autorizan aumento de caudales de las concesiones de agua para usos diferentes al consumo humano.

Asistentes a la visita y como llegar al sitio: Se realizó visita al predio de interés, en compañía de los señores Nicolás Villegas, Jairo Villegas, Yesid Lozano, Nicolás Blair y las señoras Beatriz Gómez, Ángela María Gómez representantes de la señora María Clara Gómez, por parte de Cornare asistieron los funcionarios Alejandro Álzate, Diego Hoyos, Elima García, Diana María Duque Giraldo. Durante la visita no se presentó oposición alguna al trámite.

Acceso al predio: Al predio se accede por la carrera 22 Barrio Montesol, se ingresa hasta encontrar una Y se continúa sobre la margen izquierda y se sube por unos rieles hasta encontrar el predio El Palomar.

Características del predio: El predio identificado con FMI 017-43460, reporta un área de 19.601 m² y según el sistema de Información Geográfico de Cornare el área del predio es de 20.442 y presenta afectaciones por el Acuerdo 251 de 2011 por retiros a la Rondas Hídricas de dos quebradas, de tal forma que se deben respetar y establecer los retiros estipulados en el P.O.T. municipal.

Actualmente se encuentra en construcción una vivienda y no cuenta con servicio de acueducto.

Usos solicitados y adicionales: La solicitud de concesión de aguas se realizó para uso doméstico y de riego de cultivos tradicionales de pancoger y tomate de árbol, para lo cual se desea legalizar el uso de la fuente Arango, la cual se encuentra en predios del señor Gabriel Mauricio Arango, donde está bien protegida con vegetación.

Es de aclarar que como durante la visita para la atención al trámite ninguno de los usuarios asistentes propuso un nombre para bautizar la fuente, la Corporación determino denominarla con el nombre del apellido del propietario, llamándose fuente Arango.

Análisis de caudales requeridos con base en módulos de consumo: Se realizó aforo volumétrico antes de la captación de la señora Clara Cecilia Botero Maya y Gabriel Mauricio Arango, tomando toda la oferta hídrica de la fuente, la cual arrojó un caudal total de 0.250 L/s y respetando un caudal ecológico del 25% y el caudal otorgado a los usuarios que están legalizados de 0.164 L/s, la fuente cuenta con oferta hídrica para suplir las necesidades de uso solicitadas por el interesado.

Según los aforos realizados a la fuente Arango esta cuenta con una baja oferta hídrica y una alta demanda.

Condiciones de la captación: Después de la captación de los señores Clara Cecilia Botero Maya y Gabriel Mauricio Arango en la parte baja de la fuente se encuentra una captación artesanal de la que se derivan dos mangueras que conducen hacia un tanque de distribución de 6.5 m³ ubicado en predio de la señora María Clara Gómez, de este se conduce el agua hacia los predios de las señoras Beatriz Gómez, Margarita Velázquez, los señores Jairo Villegas, Antonio Yépez y Nicolás Villegas.

Según lo manifestado por el señor Ángel Nicolás Villegas Ángel y los demás asistentes a la visita se desea construir una obra de captación y control conjunta entre algunos usuarios que ya se encuentran legalizados los cuales corresponden a: los señores Jorge Iván Ramírez R (0.008 L/s), Luz Marina Correa de Yepes (0.026 L/s), Hernán Darío Blair Trujillo (0.031 L/s), Margarita Velásquez de G (0.015 L/s), Avilio del Río Rincón (0.011 L/s), Jairo Villegas Gutiérrez (0.051 L/s) y Nicolás Villegas para quien se calcula un caudal de (0.007 L/s), la cual se diseña teniendo en cuenta la sumatoria de estos caudales para un total de 0.149 L/s

DESCRIPCIÓN DEL SISTEMA DE ABASTECIMIENTO	Componentes Sistema de Abastecimiento	Aducción: _____	Desarenador: _____	Conducción: _____	PTAT: _____	Red Distribución: _____	Tanque de almacenamiento: _____ x _____	
	Tipo Captación	Cámara de toma directa						
		Captación flotante con elevación mecánica						
		Captación mixta						
		Captación móvil con elevación mecánica						
		Muelle de toma						
		Presa de derivación						
		Toma de rejilla						
		Toma lateral						
		Toma sumergida						
Otras (Cual?) _____					Captación Artesanal			
Área captación (Ha) (Hidrosig)	2,62 has							
Estado Captación	Bueno: _____		Regular: x _____		Malo: _____			
Continuidad del Servicio	SI <input checked="" type="checkbox"/> _____				NO _____			
Tiene Servidumbre	SI <input checked="" type="checkbox"/> _____				NO _____			

Se calcula la demanda para uso doméstico de una vivienda.

USO	DOTACIÓN*	# VIVIENDAS	# PERSONAS		CAUDAL (L/s.)	APROVECHAMIENTO DIAS/MES	FUENTE
			Transitorias	Permanentes			
DOMÉSTICO	120L/Hab-día	1		4	0.005	30	Fuente Arango
TOTAL CAUDAL REQUERIDO						0.005 L/s	

USO	DOTACIÓN*	ÁREA (Ha)	TIPO DE CULTIVO	SISTEMA DE RIEGO	EFICIENCIA DE RIEGO (%)	PRODUCCIÓN (Ton.)	CAUDAL (L/s)	FUENTE
RIEGO AGRICULTURA TRADICIONAL	150 L/Ha	1.5 Ha	Cultivos de pancoger y tomate de Árbol	Aspersión	x 100		0.002	Fuente Arango
TOTAL CAUDAL REQUERIDO						0.002		

*Módulos de consumo según resolución vigente de Cornare.

CONSIDERACIONES JURÍDICAS

Que el artículo 8 de la Constitución Política establece que "Es obligación del Estado y de las personas proteger las riquezas culturales y naturales de la nación".

Que el artículo 79 de la Carta Política indica que: "Todas las personas tienen derecho a gozar de un ambiente sano. La Ley garantizará la participación de la comunidad en las decisiones que puedan afectarlo."

Es deber del Estado proteger la diversidad e integridad del ambiente, conservar las áreas de especial importancia ecológica y fomentar la educación para el logro de estos fines."

El artículo 80 ibídem, establece que: *"El Estado planificará el manejo y aprovechamiento de los recursos naturales, para garantizar su desarrollo sostenible, su Conservación, restauración o sustitución..."*

Que el artículo 88 del Decreto Ley 2811 de 1974, establece que sólo puede hacerse uso de las aguas en virtud de una concesión.

Que el artículo 2.2.3.2.5.3 del Decreto 1076 de 2015, señala que toda persona natural o jurídica, pública o privada, requiere concesión o permiso de la Autoridad Ambiental competente para hacer uso de las aguas.

Que según el Artículo 31 Numeral 2, de la Ley 99 de 1993, corresponde a las Corporaciones Autónomas Regionales ejercer la función de máxima autoridad ambiental en el área de su jurisdicción de acuerdo con las normas de carácter superior y conforme a los criterios y directrices trazadas por el Ministerio del Medio Ambiente.

Que de acuerdo al Artículo 31 de la Ley 99 de 1993, numeral 12, se establece como funciones de las Corporaciones Autónomas Regionales, *la evaluación, control y seguimiento ambiental de los usos del agua, suelo, aire y demás recursos naturales renovables, lo cual comprende la expedición de las respectivas licencias ambientales, permisos, concesiones, autorizaciones y salvoconductos.*

Que en virtud de lo anterior y hechas las consideraciones de orden jurídico, acogiendo lo establecido en el **Informe Técnico con Radicado N° 131-1007 del 21 de octubre de 2015**, se entra a definir el trámite ambiental relativo a la solicitud concesión de aguas.

Que es función de CORNARE propender por el adecuado uso y aprovechamiento de los recursos naturales de conformidad con los principios medio ambientales de racionalidad, planeación y proporcionalidad, teniendo en cuenta para ello lo establecido por los postulados del desarrollo sostenible y sustentable.

Que es competente la Directora de la Regional Valles de San Nicolás de conformidad con la Resolución Corporativa que lo faculta en el cargo, para conocer del asunto y en mérito de lo expuesto,

RESUELVE

ARTICULO PRIMERO: OTORGAR al señor **JAIRO VILLEGAS GUTIERREZ**, identificado con cédula de ciudadanía número 17.055.404, en calidad de propietario, a través de su autorizado el señor **GABRIEL NICOLAS VILLEGAS ANGEL**, identificado con cédula de ciudadanía número 98.668.922, una **CONCESIÓN DE AGUAS** en un caudal total de **0.007L/s** distribuidos así: para uso **DOMÉSTICO** de una vivienda **0.005 L/s** y para **RIEGO 0.002 L/s**, a captar de la Fuente Arango, en un sitio con coordenadas X: 848983 Y: 1.160.699 Z: 2274 msnm, en beneficio del predio identificado con FMI 017-30939 con coordenadas X1: 849338, Y1: 1.160.524 Z1: 2214 m.s.n.m., X2: 849.415 Y2: 1.160.452 Z2: 2214 m.s.n.m. ubicado en la Vereda Chaparral (San Nicolás) del Municipio de La Ceja.

Parágrafo Primero: Para caudales a otorgar menores de 1.0L/s. El interesado en común acuerdo con otros usuarios legalizados desean establecer una obra de captación y control de flujo conjunta,

por lo tanto deberán implementar en la Fuente Arango, los diseños entregados por Cornare, elaborada para captar los caudales otorgados a los señores Jorge Iván Ramírez R (0.008 L/s), Luz Marina Correa de Yepes (0.026 L/s), Hernán Darío Blair Trujillo (0.031 L/s), Margarita Velásquez de G (0.015 L/s), Avilio del Río Rincón (0.011 L/s), Jairo Villegas Gutiérrez (0.051 L/s) y Nicolás Villegas (0.007 L/s), para un **caudal total de diseño de 0.149 L/s**. El interesado de la presente concesión de aguas en común acuerdo con los demás dueños de la obra, deberán informar por escrito o correo electrónico para la respectiva verificación y aprobación en campo. En su defecto, deberán construir una obra que garantice la derivación del caudal otorgado e informar por escrito o correo electrónico para la respectiva verificación y aprobación en campo anexando los diseños de la misma.

Parágrafo Segundo: El término de vigencia de la presente concesión será de **diez (10) años**, contados a partir de la notificación del presente acto. La cual podrá prorrogarse previa solicitud escrita formulada por la interesada ante esta Autoridad Ambiental dentro del último año antes de su vencimiento. De no presentarse la solicitud dentro de éste término, la concesión quedará sin vigencia.

ARTICULO SEGUNDO: INFORMAR al interesado de este permiso que deberán dar cumplimiento a las siguientes obligaciones:

1. Implementar en su predio un tanque (s) de almacenamiento dotado con sistema de control de flujo como medida de uso eficiente y ahorro del agua.
2. Respetar un caudal ecológico equivalente a un valor aproximado del 25 % del caudal medio en la fuente Arango, e informarle que en caso de llegar a presentarse sobrantes se deberán conducir por tubería a la misma fuente para prevenir riesgos de erosión del suelo.
3. Garantizar el tratamiento de las aguas residuales domésticas generadas por su actividad, con una eficiencia no inferior al 80%, antes de disponer su efluente a un cuerpo de agua, alcantarillado o al suelo.
4. Conservar las áreas de protección hídrica, velar por la protección de la vegetación protectora existente y cooperar para reforestar las áreas de protección hídrica con especies nativas de la región.
5. Cualquier obra o actividad que se pretenda desarrollar en el predio, deberá acatar las disposiciones de los Acuerdos Corporativos y del POT Municipal, y por lo tanto deberán contar con la respectiva autorización de la autoridad competente.
6. La concesión de Aguas no grava con ningún tipo de servidumbre los predios por donde deba pasar el canal conductor o el área de captación. Para la constitución de servidumbres y en ausencia del acuerdo entre propietarios ribereños que trata el artículo 2.2.3.2.14.14 del Decreto 1076 de 2015, la parte interesada deberá acudir a la vía jurisdiccional.
7. Asumen la responsabilidad por los perjuicios derivados del incumplimiento de los términos, condiciones, requisitos y obligaciones contenidos en la presente resolución y demás normatividad ambiental vigente.

8. El Derecho de aprovechamiento de las aguas de uso público no confiere a su titular sino la facultad de usarlas, de conformidad con el Decreto ley 2811 de 1974.
9. Serán causales de caducidad, además de las contempladas en el artículo 2.2.3.2.24.2 del Decreto 1076 de 2015, las contenidas en el artículo 62 del Decreto ley 2811 de 1974.
10. Se prohíbe la cesión total o parcial de los derechos otorgados en este Acto Administrativo, sin previa autorización de la Autoridad Ambiental.

ARTÍCULO TERCERO: INFORMAR a la parte interesada que mediante Resolución No 112-3203 de Julio 24 de 2014, La Corporación Regula el otorgamiento del Recurso Hidrico por el "Fenómeno del Niño" y se formulan algunos requerimientos a los sectores doméstico, productivo y de servicios, por lo tanto como máxima Autoridad ambiental del Oriente Antioqueño, solo se otorgaran concesiones de aguas para los usos doméstico, pecuario y riego, este última siempre y cuando sea una actividad productiva; no obstante dicha disponibilidad está sujeta a justificación técnica que emita esta entidad.

ARTÍCULO CUARTO: INFORMAR al beneficiario de la presente concesión que le son aplicables las prohibiciones establecidas en el artículo 2.2.3.2.24.2 del Decreto 1076 de 2015; y en caso de que llegare a requerir la variación de las condiciones de la concesión o permiso, o traspasarlas total o parcialmente, deberá obtener previa autorización de esta Corporación, la cual podrá negarse por motivos de utilidad pública o interés social, señalados en la ley.

ARTÍCULO QUINTO: INFORMAR a la parte interesada que según el Sistema de Información Geográfica (SIG) de la Corporación el predio presenta afectaciones por el Acuerdo 251 de 2011 por retiros a la Rondas Hídricas de dos quebradas. Se debe respetar y establecer los retiros estipulados en el P.O.T. municipal.

ARTICULO SEXTO: INFORMAR al beneficiario, que el presente permiso es sujeto de cobro de la tasa por uso de conformidad con el Decreto 1076 de 2015, a partir de la notificación de la presente providencia.

Parágrafo: Si dentro de los primeros seis (6) meses de otorgado el permiso no se encuentra **haciendo uso parcial o total de la concesión**, informar a Cornare mediante oficio, con copia al expediente ambiental, sobre la situación generadora del hecho, para efectos de realizar la verificación respectiva y tomar las medidas pertinentes en cuanto el cobro de la tasa por uso. De lo contrario, el cobro se realizará agotando el procedimiento establecido en la norma, la cual determina que este se efectúa teniendo en cuenta el caudal asignado en al acto administrativo.

ARTICULO SEPTIMO: ADVERTIR a la parte interesada, que el incumplimiento a la presente providencia dará lugar a la imposición de las sanciones previstas en la Ley 1333 de 2009, o el estatuto que lo modifique o sustituya, previo el agotamiento del procedimiento sancionatorio, conforme a las reglas propias del debido proceso.

Parágrafo: La Corporación, se reserva el derecho de hacer el Control y Seguimiento para verificar el cumplimiento de las obligaciones establecidas en el permiso ambiental, de conformidad con el artículo 31 de la ley 99 de 1993.

ARTICULO OCTAVO: Contra el presente acto procede el recurso de reposición, el cual deberá interponerse, ante el mismo funcionario que profirió éste acto, dentro de los diez (10) días hábiles siguientes a su notificación de conformidad con lo establecido en el artículo 76 de la ley 1437 de 2011, *Por la cual se expide el Código de Procedimiento Administrativo y de lo Contencioso Administrativo.*

ARTICULO NOVENO: NOTIFICAR el presente Acto al señor **GABRIEL NICOLAS VILLEGAS ANGEL**, identificado con cédula de ciudadanía número 98.668.922, en calidad de autorizado. Haciéndole entrega de una copia de la misma, como lo dispone la ley 1437 de 2011. De no ser posible la notificación personal se hará en los términos de la mencionada ley.

ARTICULO DECIMO: COMUNICAR el presente Acto a la Subdirección de Recursos Naturales de CORNARE para el respectivo cobro de la tasa por uso.

ARTÍCULO DECIMOPRIMERO: Con el presente acto administrativo se anexa dos (2) diseños de obra de captación y control de caudal y un (1) aforo volumétrico, los cuales deben ser entregados al usuario en el momento de la notificación.

ARTICULO DECIMOSEGUNDO: Ordenar la publicación del presente Acto Administrativo en el Boletín Oficial de la Corporación a través de la Pagina Web www.cornare.gov.co

Dado en el Municipio de Rionegro,

NOTIFÍQUESE, PUBLÍQUESE, COMUNÍQUESE Y CÚMPLASE

LILIANA ANDREA ALZATE RESTREPO
Directora Regional Valles de San Nicolás

Expediente: 05376.02.22506
Proyecto: Abogado / V. Peña P.
Asunto: Concesión de Aguas
Proceso: Trámites Ambientales
Fecha: 22/10/2015

DISEÑO OBRA DE CAPTACIÓN Y CONTROL PARA CAUDALES MENORES DE 1,0 L/s.

INTERESADO: GABRIEL NICOLAS VILLEGAS ANGEL		EXPEDIENTE: 05376,02,22506	
CAUDAL:	0,007 L/seg.	FUENTE:	SIN NOMBRE
MUNICIPIO:	LA CEJA	VEREDA:	CHAPARRAL (SAN NICOLAS)

CALCULOS

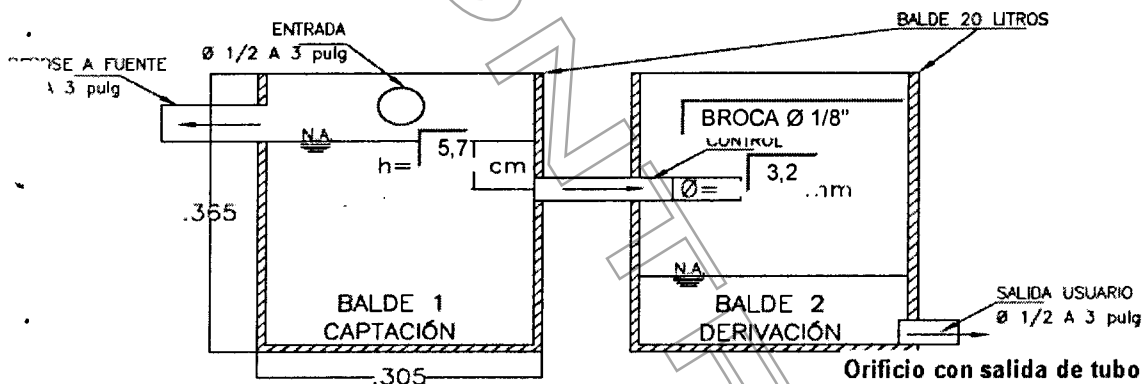
COEFICIENTE DE DESCARGA (Cd):	0,82	AREA DEL ORIFICIO (Ao):	0,000008 m ²
DIAMETRO DEL ORIFICIO (Ø):	3,20 mm	CARGA SOBRE EL ORIFICIO (h):	5,7 cm
	BROCA Ø 1/8" pulg		

NOTA: Digitar solamente Caudal (L/s) y Diámetro Orificio (mm), para obtener carga sobre el orificio (cm).

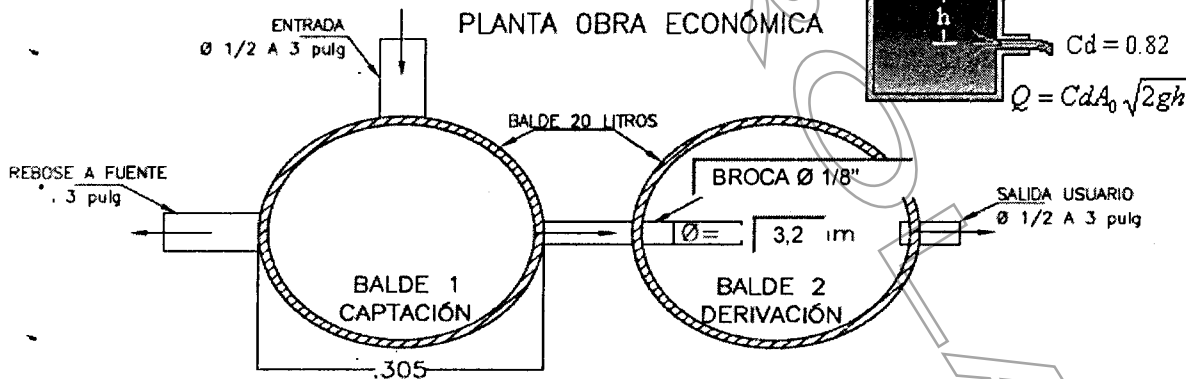
RECOMENDACIONES

1. La carga sobre el tubo de control (h) se mide desde la mitad de éste (eje del tubo) y debe ser mayor a 2 cm y menor a 6 cm. El tubo de control funcionará a flujo libre. (Ver Imagen)
2. Para diámetro de orificio menor a tubería de 1/2 pulgada, se instalará un tapón en ésta y se le realizará perforación con broca de acuerdo al diámetro seleccionado en la tabla.
3. Realizar ajustes en la obra una vez construida, para que el caudal aforado corresponda al caudal otorgado con una diferencia de ±10%
4. Utilizar protección (granada) en la tubería de entrada a la obra de control con el fin de evitar el ingreso de sólidos a la estructura.
5. La obra debe ser construida en la orilla del cauce y no dentro de éste (Rebose mínimo de Ø 3").
6. De no acogerse a los diseños de Cornare, el interesado deberá aportar sus propios diseños los cuales deberán garantizar el caudal otorgado.
7. Se sugiere que el diseño económico (Balde) solo se le entregue a los caudales menores a 0.1 L/s
8. Los baldes se deben anclar en el terreno hasta por lo menos 0.20 m.

CORTE OBRA ECONÓMICA



PLANTA OBRA ECONÓMICA



OBSERVACIONES

Instalar TUBERIA Ø 1/2" y tapon de 1/2", perforar este con BROCA Ø de 1/8" en el centro del tapón.

Vigente desde:
20-Mar-2015

DISEÑO OBRA DE CAPTACIÓN Y CONTROL PARA CAUDALES MENORES DE 1,0 L/s.

INTERESADO: JORGE IVÁN RAMÍREZ R., LUZ MARÍA CORREA DE YEPES, HERNÁN DARÍO BLAIR TRUJILLO, MARGARITA VELÁSQUEZ DE G., AVILIO DEL RÍO RINCÓN, JAIRO VILLEGAS GUTIÉRREZ, NICOLAS VILLEGAS	EXPEDIENTE: 053760208425, 053760207871, 053760208046, 053760207919, 053760209061, 13023869, 053760222506
---	---

CAUDAL: 0.149 L/seg.	FUENTE: Arango
MUNICIPIO: La Ceja	VEREDA: Chaparral (San Nicolas)

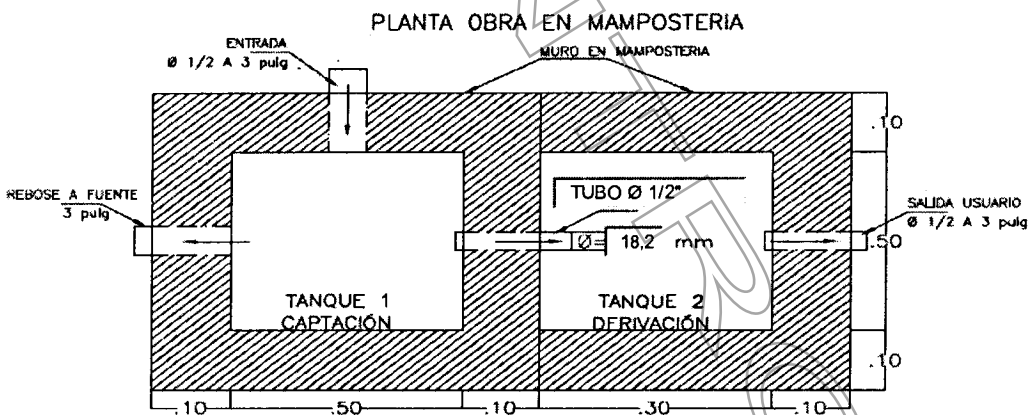
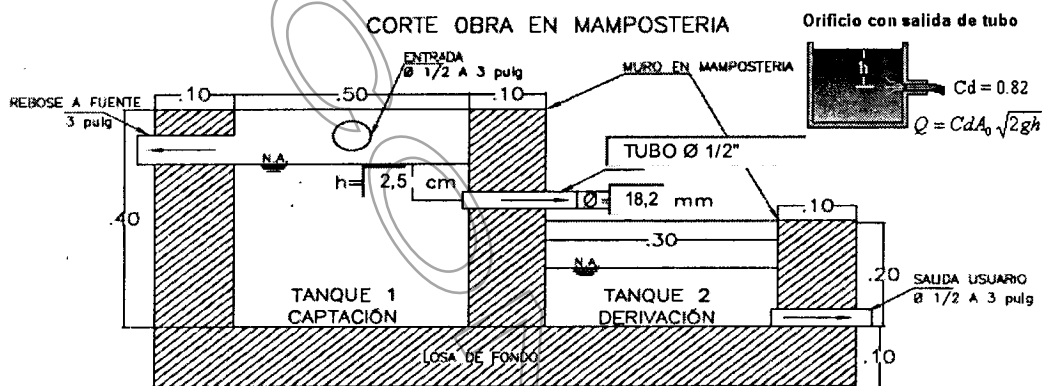
CALCULOS

COEFICIENTE DE DESCARGA (Cd): 0.82	AREA DEL ORIFICIO (Ao): 0.000260 m ²
DIAMETRO DEL ORIFICIO (Ø): 18.20 mm	CARGA SOBRE EL ORIFICIO (h): 2.5 cm
TUBO Ø 1/2" pulg	

NOTA: Digitar solamente Caudal (L/s) y Diámetro Orificio (mm), para obtener carga sobre el orificio (cm).

RECOMENDACIONES

1. La carga sobre el tubo de control (h) se mide desde la mitad de éste (eje del tubo) y debe ser mayor a 2 cm y menor a 6 cm. El tubo de control funcionará a flujo libre. (Ver Imagen)
2. Para diámetro de orificio menor a tubería de 1/2 pulgada, se instalará un tapón en ésta y se le realizará perforación con broca de acuerdo al diámetro seleccionado en la tabla.
3. Realizar ajustes en la obra una vez construida, para que el caudal aforado corresponda al caudal otorgado con una diferencia de ±10%
4. Utilizar protección (granada) en la tubería de entrada a la obra de control con el fin de evitar el ingreso de sólidos a la estructura.
5. La obra debe ser construida en la orilla del cauce y no dentro de éste (Rebose mínimo de Ø 3").
6. De no acogerse a los diseños de Cornare, el interesado deberá aportar sus propios diseños los cuales deberán garantizar el caudal otorgado.



OBSERVACIONES

Instalar entre los 2 tanques una TUBERIA Ø 1/2" y el rebose a una altura de 2.5 cm con respecto al centro del tubo de 1/2" mencionado.