



RESOLUCIÓN N°

131-0320

"POR MEDIO DE LA CUAL SE OTORGA UNA CONCESIÓN DE AGUAS MENOR A UN 1 L/S"

25 MAY 2015

La Directora de la Regional Valles de San Nicolás de LA CORPORACIÓN AUTÓNOMA REGIONAL DE LAS CUENCAS DE LOS RÍOS NEGRO - NARE "CORNARE"

En uso de sus facultades establecidas en la ley 99 de 1993, los Decretos 2811 de 1974 y 1541 de 1978, la Resolución Corporativa 112-6811 de 2009 y las demás normas complementarias y,

CONSIDERANDO

Que mediante Radicado Numero 131-1538 del 10 de abril de 2015, la señora AURA DEL SOCORRO JARAMILLO CHAVERRA identificada con Cédula de Ciudadanía numero 43.424.808, en calidad de propietario, solicito ante la Corporación una CONCESION DE AGUAS SUPERFICIALES para uso DOMESTICO, en beneficio del predio identificado con Folio de Matricula Inmobiliaria No. 020-45841, ubicado en la Vereda Batea Seca del Municipio de Guarne. Dicha solicitud fue atendida mediante Auto 131-0293 del 14 de abril de 2015.

Que en el expediente se evidencia que el aviso se fijó en la Alcaldía del Municipio de Guarne, donde se programó la visita ocular para el día 08 de mayo de 2015.

Que la Corporación a través de su grupo técnico evaluó la información presentada, se realizó la visita técnica el día 08 de mayo de 2015 y con el fin de conceptuar sobre la concesión de aguas, se genera el Informe Técnico con Radicado N° 131-0418 del 20 de mayo de 2015, dentro del cual se consignó lo siguiente:

" (...)

OBSERVACIONES

Asistentes a la visita y como llegar al sitio: Se realizó visita el día 08 de mayo de 2015, en compañía de la señora Aura del Socorro Jaramillo Chaverra interesada y Lucila Urrego Oquendo, funcionaria de Cornare. Durante la visita no se presentó oposición alguna al trámite.

Acceso al predio: Al predio se accede por la Autopista Medellín Bogotá, hasta tomar el retorno número 6 para ingresar por la carretera vieja a Medellín, en el primer teléfono público se gira a la izquierda para subir por unos rieles y a 300m sobre el costado izquierdo se encuentra el predio.

Características del predio: El predio identificado con FMI 020-45841 reporta un área de 1.200 m2 y según el Sistema de Información Geográfico de Cornare el predio tiene un área de 1.094 m2. Donde se tiene una vivienda construida en madera para cinco personas permanentes.

El predio no cuenta con servicio de acueducto veredal y tiene tanque séptico para el tratamiento de las aguas residuales domésticas.

La señora Sonia Gissela Ossa tiene una concesion de aguas vigente para el predio identificado con FMI N° 020-45841, de interes para este trámite, bajo el exp. 053180207637, el cual fue vendido a la señora Aura del Socorro Jaramillo Chaverra hace cinco (5) años, la cual esta tramitando una concesion de aguas nueva para el predio antes mencionado, bajo el expediente N° 053180221324. Se informara a la unidad de Gestión Documental para que se archive el expediente 053180207637.

Usos solicitados y adicionales: La solicitud de concesión de aguas se realizó para uso doméstico, pero lo cual se desea legalizar el uso la fuente El Salto que se encuentra protegida en bosque secundario con regeneración tardía y la cual presenta una gran demanda de usuarios entre los que se encuentra relacionados en el numeral 28 y otros sin identificar.

Condiciones de la captación:

Ruta: www.cornare.gov.co/cgi/Apoyo/GestiónJuridical/Anexos

Vigente desde
Mar-15-13

F-GJ-11-1/V.01

Gestión Ambiental, social, participativa y transparente



Corporación Autónoma Regional de las Cuencas de los Ríos Negro
Carrera 59 N° 44-48 Autopista Medellín - Bogotá km 54 El Santuario Antioqueño

E-mail: atencion@cornare.gov.co

Regionales: Páramo: 869 15 69 - 869 15 35, Valles de San Nicolás: 869 15 35

Porce Nus: 866 01 24

CITES Aeropuerto José María Córdova

El recurso hídrico es captado por medio de una manguera de 1" que alimenta un tanque de almacenamiento y reparto con una capacidad aproximada de 9m³ del que se benefician los señores Hugo Atehortua, Erika y Fabian Rodríguez, Martha, Rocio, Margarita y Aurelio Antonio García Ossa, María Nelly Atehortua y María Cecilia, María Dolly y Jaime Humberto García y la señora María Ligia Chaverra sin legalizar.

La fuente presenta una alta afectación generada por la gran cantidad de obras de captación y mangueras presentes sobre ésta; motivo por el cual Cornare realizó tres (3) visitas durante el año 2011 al sitio de interés, con el fin de adoptar decisiones con respecto a los usuarios y la alta demanda de la fuente El Salto y su afluente izquierdo, así:

- Una efectuada el día 15 de marzo de 2011, convocada mediante oficios a través de la Junta de Acción Comunal y la Secretaría de Agricultura del municipio, para informar a la comunidad sobre la situación de la fuente El Salto, su alta demanda y proponer como alternativa de aprovechamiento más eficiente un sistema de abastecimiento colectivo, el cual se construiría con el apoyo del municipio de Guame. A esta reunión no asistió el alcalde municipal convocado personalmente mediante oficio.
- La segunda visita se efectuó el día 10 de abril de 2011, convocando nuevamente al alcalde municipal con quien se visitó la fuente de interés para contextualizarlo sobre la situación que tiene la fuente y la necesidad de construir sistema(s) colectivo(s) de abastecimiento para el grupo de usuarios. De esta reunión no se obtuvo ningún acuerdo para el objetivo propuesto.
- Después de esperar la disminución de la temporada invernal, se realizó visita el día 21 de julio de 2011, en la cual se realizaron distintos aforos en cada uno de los sitios de captación observados para poder determinar la oferta base de la fuente y tomar decisiones sobre las concesiones a otorgar. Los aforos se presentan a continuación.

Aforo 3: Cauce principal Q. El Salto
 Coordenadas G.P.S. X= 845.324, Y= 1.187.800 Z = 2475 (antes de la captación de Plinio Homero Ossa y otra). Predio de Mercedes Ortiz

volumen	tiempo	caudal
10.00	1.85	5.41
10.00	1.93	5.18
10.00	1.84	5.43
10.00	2.29	4.37
10.00	2.06	4.85
10.00	1.74	5.75
10.00	2.00	5.00
10.00	1.88	5.32
10.00	1.81	5.52
10.00	1.84	5.43
10.00	1.81	5.52
		5.25

Aforo 1: entre captaciones 2 y 3, 5m. antes del ariete

volumen	tiempo	caudal
10.00	3.25	3.08
10.00	2.08	4.81
10.00	1.76	5.68
10.00	137.00	0.07
10.00	1.25	8.00
10.00	1.46	6.85

Aforo 4 afluente izquierdo en predio Loma Linda de Luz Dary Hernández

volumen	tiempo	caudal
10.00	5.76	1.74
10.00	5.74	1.74
10.00	5.35	1.87
10.00	5.20	1.92
10.00	5.21	1.92
10.00	5.50	1.82
10.00	5.13	1.95
10.00	5.28	1.89
10.00	5.59	1.79
10.00	5.47	1.83
		1.85

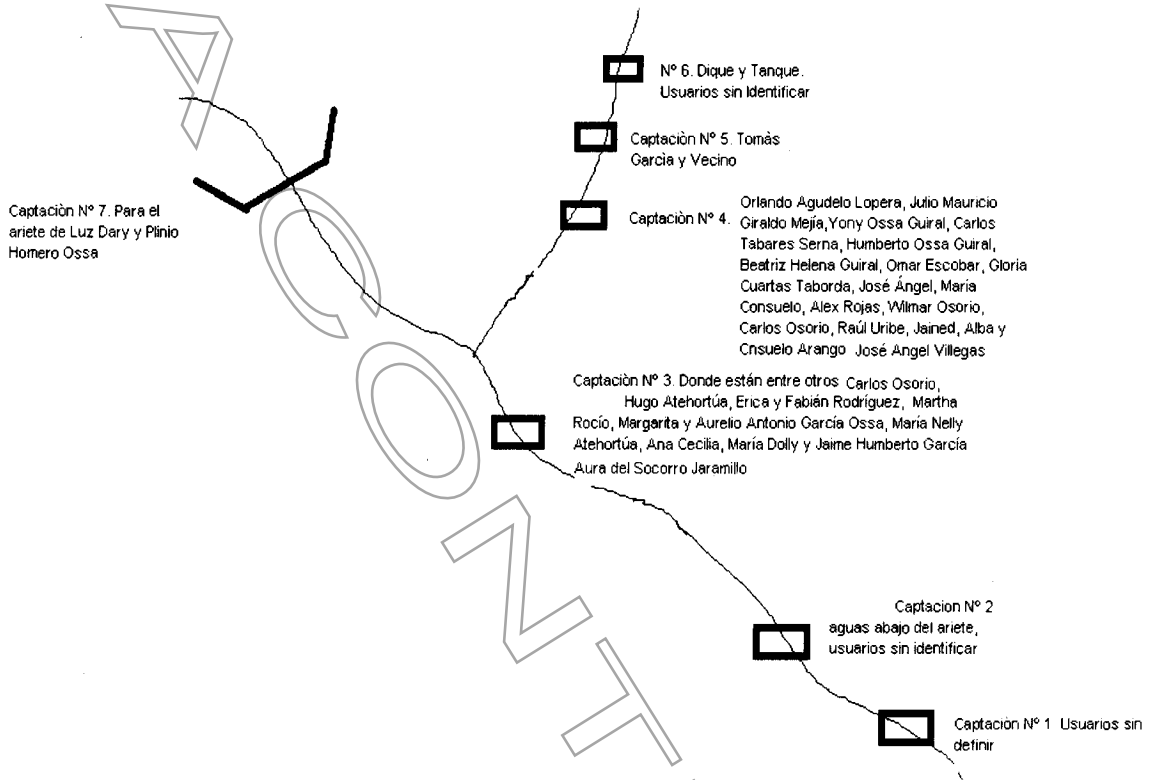
Aforo 2: Aguas arriba del sitio de aforo 1

volumen	tiempo	caudal
10.00	2.73	3.66
10.00	2.56	3.91
10.00	2.15	4.65
10.00	2.01	4.98
10.00	2.26	4.42
10.00	2.55	3.92

10.00	1.58	6.33
10.00	1.48	6.76
10.00	1.19	8.40
10.00	1.43	6.99
		5.70

10.00	2.29	4.37
10.00	2.48	4.03
10.00	2.67	3.75
		4.19

- A continuación se muestra un esquema general de lo encontrado en las visitas realizadas:



- Para disminuir la alta intervención que tiene el cauce se plantea realizar captaciones conjuntas por grupos de usuarios en 3 puntos de la fuente, que de acuerdo con el esquema anterior serian:

- Captación N° 1: usuarios son identificar.
- Captación N° 2: aguas abajo del ariete, usuarios sin identificar.
- Captación N° 3: donde están entre otros los señores Carlos Osorio, Hugo Atehortúa, Erica y Fabián Rodríguez, Martha Rocío, Margarita y Aurelio Antonio García Ossa, María Nelly Atehortúa, Ana Cecilia, María Dolly y Jaime Humberto García, Aura del Socorro Jaramillo Chaverra.
- Captación N° 4: Orlando Agudelo Lopera, Raúl Uribe, José Angel Villegas Gil, Julio Mauricio Gil Mejía, Yony Ossa, Guiral, Carlos Tabares Serna, Humberto Ossa Guiral, Beatriz Helena Guiral, Omar Escobar, Glorias Cuartas Taborda, José Ángel Gallego, Wilmar Osorio, Carlos Osorio, Alex Rojas, Consuelo Arango, Jained y Alba
- Captación artesanal N° 5: Tomas García y vecino.
- Dique y tanque N° 6: usuarios sin identificar.
- Captación para el ariete N° 7: de los señores Plinio Homero Ossa y Luz dari

COMPONENTES DEL SISTEMA DE ABASTECIMIENTO	Componentes Sistema de Abastecimiento	Aducción	Desarenador	Conducción	PTAT:	Red Distribución	Tanque de almacenamiento
		: _____	: _____	: <u> X </u>	_____	: <u> X </u>	: <u> X </u>
	Tipo Captación	Cámara de toma directa					

	Captación flotante con elevación mecánica	
	Captación mixta	
	Captación móvil con elevación mecánica	
	Muelle de toma	
	Presa de derivación	
	Toma de rejilla	
	Toma lateral	
	Toma sumergida	
	Otras (Cual?)	Artesanal
Área captación (Ha) (Hidrosig)	6.6 L/s	
Estado Captación	Bueno: _____	Regular: _____ Malo: _____ x _____
Continuidad del Servicio	SI <input checked="" type="checkbox"/> _____	NO _____
Tiene Servidumbre	SI <input checked="" type="checkbox"/> _____	NO _____

USO	DOTACIÓN N*	# VIVIENDAS	# PERSONAS		CAUDAL (L/s.)	APROVECHAMIENTO DIAS/MES	FUENTE
			Transitorias	Permanentes			
DOMÉSTICO	120L/Hab-día	1		5	0.007	30	El Salto
TOTAL CAUDAL REQUERIDO					0.007		

*Módulos de consumo según resolución vigente de Cornare.

CONSIDERACIONES JURIDICAS

Que el artículo 8 de la Constitución Política establece que "Es obligación del Estado y de las personas proteger las riquezas culturales y naturales de la nación".

Que el artículo 79 de la Carta Política indica que: "Todas las personas tienen derecho a gozar de un ambiente sano. La Ley garantizará la participación de la comunidad en las decisiones que puedan afectarlo.

Es deber del Estado proteger la diversidad e integridad del ambiente, conservar las áreas de especial importancia ecológica y fomentar la educación para el logro de estos fines."

El artículo 80 ibidem, establece que: "El Estado planificará el manejo y aprovechamiento de los recursos naturales, para garantizar su desarrollo sostenible, su Conservación, restauración o sustitución..."

La protección al medio ambiente corresponde a uno de los más importantes cometidos estatales, es deber del Estado garantizar a las generaciones futuras la conservación del ambiente y la preservación de los recursos naturales.

Que el artículo 88 del Decreto Ley 2811 de 1974, establece que sólo puede hacerse uso de las aguas en virtud de una concesión.

Que el artículo 36 del Decreto 1541 de 1978, señala que toda persona natural o jurídica, pública o privada, requiere concesión para obtener el derecho al aprovechamiento de las aguas.

Que según el Artículo 31 Numeral 2, de la Ley 99 de 1993, corresponde a las Corporaciones Autónomas Regionales ejercer la función de máxima autoridad ambiental en el área de su jurisdicción de acuerdo con las normas de carácter superior y conforme a los criterios y directrices trazadas por el Ministerio del Medio Ambiente.

Que de acuerdo al Artículo 31 de la Ley 99 de 1993, numeral 12, se establece como funciones de las Corporaciones Autónomas Regionales, *la evaluación, control y seguimiento ambiental de los usos del agua, suelo, aire y demás recursos naturales renovables*, lo cual comprende la expedición de las respectivas licencias ambientales, permisos, concesiones, autorizaciones y salvoconductos.

Que en virtud de lo anterior y hechas las anteriores consideraciones de orden jurídico, acogiendo lo establecido en el **Informe Técnico con Radicado N° 131-0418 del 20 de mayo de 2015**, se entra a definir el trámite ambiental relativo a la solicitud de concesión de aguas.

Que es función de CORNARE propender por el adecuado uso y aprovechamiento de los recursos naturales de conformidad con los principios medio ambientales de racionalidad, planeación y proporcionalidad, teniendo en cuenta para ello lo establecido por los postulados del desarrollo sostenible y sustentable.

Que es competente La Directora de La Regional Valles de San Nicolás de conformidad con La Resolución Corporativa N° 112-6811 de 1 de diciembre de 2009, para conocer del asunto y en mérito de lo expuesto,

RESUELVE

ARTÍCULO PRIMERO: OTORGAR a la señora **AURA DEL SOCORRO JARAMILLO CHAVERRA** identificada con Cédula de Ciudadanía Numero 43.424.808 una **CONCESIÓN DE AGUAS** en un caudal de **0.007 L/s** para uso **DOMÉSTICO** en beneficio del predio identificado con **FMI 020-45841** con coordenadas X: 845.484, Y: 1.188.031, Z: 2.415 m.s.n.m., X2: 845.477, Y2: 1.188.016, Z2: 2.400 m.s.n.m. ubicado en la Vereda Batea Seca del Municipio de Guarne. Caudal captado de la fuente El Salto, en un sitio con coordenadas X: 845.628, Y: 1.187.847, Z: 2485.

Parágrafo 1º: El término de vigencia de la presente concesión será de 10 años, contados a partir de la notificación del presente acto, la cual podrá prorrogarse previa solicitud escrita formulada por el interesado ante esta autoridad ambiental dentro del último año antes de su vencimiento. De no presentarse la solicitud escrita dentro de éste término, la concesión quedará sin vigencia.

Parágrafo 2º: Para caudales a otorgar menores de 1.0 L/s Comare hace entrega del diseño para la obra de control de pequeños caudales a implementar en el predio de interés, al cual deberá acogerse la peticionaria de tal forma que garantice la derivación del caudal otorgado. En caso contrario deberá, contar con el mismo plazo para la presentación de los diseños (planos y memorias de cálculo) de la obra de captación y control de caudal a implementar conjuntamente con los señores Carlos Osorio, Hugo Atehortúa, Erica y Fabián Rodríguez, Martha Rocío, Margarita y Aurelio Antonio García Ossa, María Nelly Atehortúa, Ana Cecilia, María Dolly, Jaime Humberto García y María Ligia Chaverra que comparten la captación No.3, de tal forma que garanticen la derivación de la sumatoria de caudales otorgados.

ARTÍCULO SEGUNDO: INFORMAR a la señora **AURA DEL SOCORRO JARAMILLO CHAVERRA** que deberán dar cumplimiento a las siguientes obligaciones:

1. Informar a la interesada para que conserve las áreas de protección hídrica, vele por la protección de la vegetación protectora existente y coopere para reforestar las áreas de protección hídrica con especies nativas de la región. Además se deben establecer los retiros reglamentarios según lo estipulado en el POT Municipal.

2. Respetar un caudal ecológico equivalente a un valor aproximado del 25 % del caudal medio en la fuente e informarle que en caso de llegar a presentarse sobrantes se deberán conducir por tubería a la misma fuente para prevenir riesgos de erosión del suelo.
3. Garantizar el tratamiento de las aguas residuales domésticas generadas por su actividad, con una eficiencia no inferior al 80%, antes de disponer su efluente a un cuerpo de agua, alcantarillado o al suelo.
4. Cualquier obra o actividad que se pretenda desarrollar en el predio, deberá acatar las disposiciones de los Acuerdos Corporativos y del POT Municipal.
5. Este permiso no grava con ningún tipo de servidumbre los predios por donde deba pasar el canal conductor o el área de captación. Para la constitución de servidumbres y en ausencia del acuerdo entre propietarios ribereños de que trata el artículo 137 del Decreto 1541 de 1978, las partes interesada deberá acudir a la vía jurisdiccional.
6. Deberá asumir la responsabilidad por los perjuicios derivados del incumplimiento de los términos, condiciones, requisitos y obligaciones contenidos en la presente resolución y demás normatividad ambiental vigente.
7. El Derecho de aprovechamiento de las aguas de uso público no confiere a su titular sino la facultad de usarlas, de conformidad con el Decreto ley 2811 de 1974.
8. Serán causales de caducidad, además de las contempladas en el artículo 248 del Decreto 1541 de 1978, las contenidas en el artículo 62 del Decreto ley 2811 de 1974.
9. La presente concesión de aguas genera el cobro de la tasa por uso de conformidad con el Decreto 155 de 2004 y la Resolución corporativa 1020 de 1 de abril de 2013 a partir de la notificación de la presente providencia, si dentro de los seis meses no se encuentra haciendo usos parcial o total de la concesión de aguas, informa a CORNARE mediante oficio con copia al expediente ambiental, sobre la situación generadora del hecho, para efectos de realizar la verificación respectiva y tomar las medidas pertinente en cuanto al cobro de la tasa por usos, de lo contrario el cobro se realizar agotando el procedimiento establecido en la norma, la cual determina que este se efectúa teniendo en cuenta el caudal asignado en el acto administrativo.

ARTICULO TERCERO: INFORMAR a La parte interesada que deberá implementar en su predio un tanque de almacenamiento dotado con sistema de control de flujo (flotador) como medida de Uso Eficiente y Ahorro del Agua.

ARTICULO CUARTO: Esta concesión contiene la prohibición de cesión total o parcial de los derechos otorgados en este acto administrativo, sin previa autorización de la Autoridad Ambiental.

ARTICULO QUINTO: INFORMAR al beneficiario de la presente concesión que le son aplicables las prohibiciones establecidas en el artículo 239 del Decreto 1541 de 1978; y en caso de que llegare a requerir la variación de las condiciones de la concesión o permiso, o traspasarlas total o parcialmente, deberá obtener previa autorización de esta Corporación, la cual podrá negarse por motivos de utilidad pública o interés social, señalados en la ley.

ARTÍCULO SEXTO: CORNARE se reserva el derecho de hacer el Control y Seguimiento para verificar el cumplimiento de las obligaciones establecidas en el permiso ambiental.

ARTÍCULO SEPTIMO: INFORMAR a los interesados que el otorgamiento de este permiso no obvia el trámite de los permisos correspondientes ante Planeación Municipal.

ARTÍCULO OCTAVO: ADVERTIR a los beneficiarios que el incumplimiento a la presente providencia, dará lugar a la imposición de las sanciones previstas en la Ley 1333 de 2009, o el estatuto que lo modifique o sustituya, previo el agotamiento del procedimiento sancionatorio, conforme a las reglas propias del debido proceso.

ARTÍCULO NOVENO: Contra la presente actuación procede el recurso de reposición ante el mismo funcionario que expidió el acto administrativo, dentro de los diez (10) días hábiles siguientes a su notificación según lo establecido el Código de Procedimiento Administrativo y de lo Contencioso Administrativo.

ARTÍCULO DECIMO: NOTIFICAR la presente Resolución a la señora **AURA DEL SOCORRO JARAMILLO CHAVERRA** identificada con Cédula de Ciudadanía Numero 43.424.808. De no ser posible la notificación personal, se hará en los términos estipulados en el Código de Procedimiento Administrativo y de lo Contencioso Administrativo.

ARTÍCULO DECIMOPRIMERO: COMUNICAR el presente Administrativo a la Subdirección de Recursos Naturales de CORNARE para el respectivo cobro de la tasa por uso, como lo establece el Decreto 155 de 2004

ARTÍCULO DECIMOSEGUNDO: ORDENAR la publicación del presente acto administrativo en Boletín Oficial de Cornare a través de su página Web. www.cornare.gov.co

ARTÍCULO DECIMOTERCERO: ORDENAR A LA UNIDAD DE GESTIÓN DOCUMENTAL, ARCHIVAR EL EXPEDIENTE 053180207637 a nombre de la señora **SONIA GISSELA OSSA**, a consecuencia de la venta del predio identificado con **FMI No. 020-45841** a favor de la señora **AURA DEL SOCORRO JARAMILLO CHAVERRA**, beneficiaria de la presente concesión de aguas.

ARTICULO DECIMOCUARTO: Con el presente acto administrativo se anexan los diseños de la obra de captación y control, y esquema de ubicación de captaciones.

Dada en el Municipio de Rionegro a los,

NOTIFÍQUESE, COMUNÍQUESE, PUBLIQUESE Y CÚMPLASE


LILIANA ANDREA ALZATE RESTREPO
Directora Regional Valles de San Nicolás

Expediente: 05.318.02.21324
Asunto: Concesión De Aguas
Proceso: Tramite Ambiental
Abogado: Carlos A. Rendón.
Fecha: 21/mayo/2015

Captación Nº 7. Para el ariete de Luz Dary y Plinio Homero Ossa

□ Nº 6. Dique y Tanque.
 Usuarios sin Identificar

□ Captación Nº 5. Tomás García y Vecino

□ Captación Nº 4. Orlando Agudelo Lopera, Julio Mauricio Giraldo Mejía, Yony Ossa Guiral, Carlos Tabares Serna, Humberto Ossa Guiral, Beatriz Helena Guiral, Omar Escobar, Gloria Cuartas Taborda, José Ángel, María Consuelo, Alex Rojas, Wilmar Osorio, Carlos Osorio, Raúl Uribe, Jained, Alba y Consuelo Arango José Angel Villegas

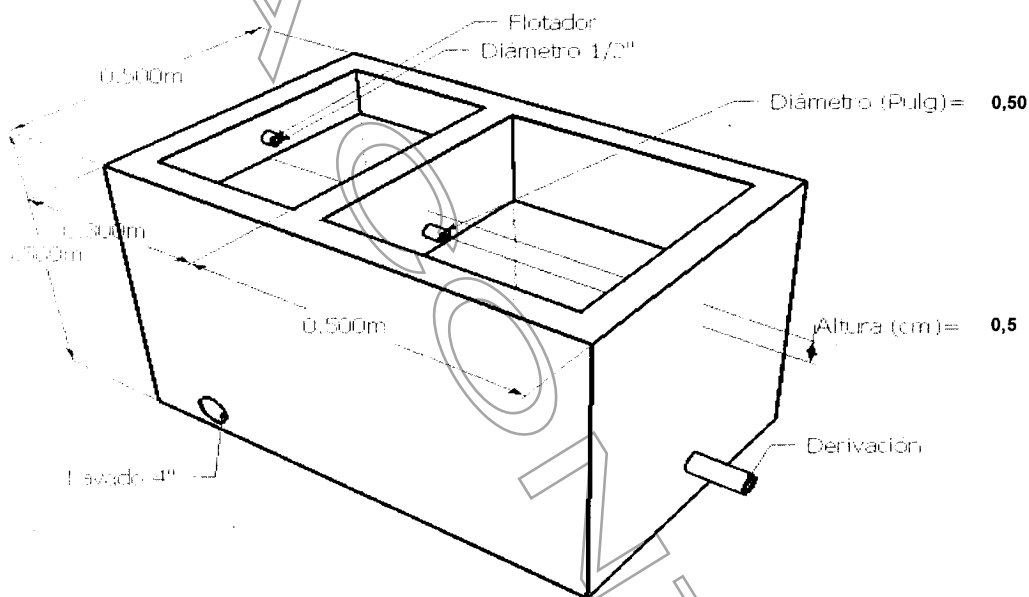
□ Captación Nº 3. Donde están entre otros: Carlos Osorio, Hugo Atehortúa, Erica y Fabián Rodríguez, Martha Rocio, Margarita y Aurelio Antonio García Ossa, María Nelly Atehortúa, Ana Cecilia, María Dolly y Jaime Humberto García Aura del Socorro Jaramillo

□ Captación Nº 2
 aguas abajo del ariete,
 usuarios sin identificar

□ Captación Nº 1. Usuarios sin definir

Gestión Ambiental, social, participativa y transparente

OBRA SUGERIDA COMO CONTROL Y ALMACENAMIENTO DE CAUDAL PARA IMPLEMENTAR EN PREDIO DE LA SEÑORA AURA DEL SOCORRO
 JARAMILLO CHAVERRA
 EXP: 053180221324
 CAUDAL: 0,007 L/seg.
 MUNICIPIO: GUARNE
 FUENTE: EL SALTO



PARAMETROS DE DISEÑO			
FACTOR DE SEGURIDAD	2	APROXIMADO	VALOR CONSTANTE
CAUDAL (Q) MENOR DE UN (1) l/s	0,007		4
DIAMETRO (D) MENOR DE 3 pulgadas	0,50	1/2 pulgadas	O.K.
ALTURA (H) MENOR DE 30 centímetros	0,07	0,5	O.K.
MEDIDAS Y ACOTAMIENTO DE LAS ESTRUCTURAS			
TANQUE DE CAPTACION PRINCIPAL		TANQUE DE DERIVACION AL USUARIO	
ANCHO (A en metros)	0,5	ANCHO (a en metros)	0,5
LARGO (B en metros)	0,5	LARGO (b en metros)	0,3
PROFUNDIDAD (P en metros)	0,5	PROFUNDIDAD (p en metros)	0,25

De no acogerse al anterior diseño, el interesado deberá aportar para su aprobación los diseños correspondientes a la obra de control con caudal igual al otorgado.
REALIZAR AJUSTES EN CAMPO PARA GARANTIZAR LA DERIVACIÓN DEL CAUDAL.

Gestión Ambiental, social, participativa y transparente