

RESOLUCIÓN N°

131-0204

"Por medio de la cual se otorga una concesión de aguas domésticas menor a 1 l/s o actividad no económica y se dictan otras disposiciones"

08 ABR 2015

LA DIRECTORA DE LA REGIONAL VALLES DE SAN NICOLÁS DE LA CORPORACIÓN AUTÓNOMA REGIONAL DE LAS CUENCAS DE LOS RÍOS NEGRO - NARE "CORNARE"

En uso de sus facultades establecidas en la Ley 99 de 1993, los Decretos 2811 de 1974 y 1541 de 1978, la Resolución Corporativa 112-6811 de 2009 y las demás normas complementarias y

CONSIDERANDO

Que mediante radicado número 131-0450 del 28 de Enero de 2015, el señor **LUIS GUILLERMO URIBE RODRIGUEZ**, identificado con cédula de ciudadanía número 8.230.143, en calidad de autorizado de los señores **ALEJANDRO PEREZ URIBE** y **LAURA PEREZ URIBE** propietarios, identificados con cédulas de ciudadanía número 1.214.723.163 y 1.037.651.841, solicitaron ante esta Corporación una **CONCESION DE AGUAS SUPERFICIALES** para uso **DOMÉSTICO**, en beneficio del predio identificado con Folio de Matricula Inmobiliaria número 017-348, ubicado en el Municipio de La Ceja.

Que una vez verificado el cumplimiento de los requisitos legales establecidos en el Decreto 1541 de 1978, se dispuso **ADMITIR e INICIAR EL TRÁMITE DE CONCESIÓN DE AGUAS SUPERFICIALES** mediante Auto N° 131-0075 del 29 de Enero de 2015, ordenándose realizar los avisos respectivos y la visita de inspección técnica en campo.

Con el fin de conceptuar acerca de la solicitud del trámite de Concesión de Aguas, técnicos de la Corporación procedieron a realizar visita de inspección en campo el día 26 de Febrero de 2015, Generándose el **Informe Técnico N° 131-0251 del 25 de Marzo de 2015**, en el cual se conceptuó lo siguiente:

"(...)

28. RELACIÓN DE USUARIOS DE LA MISMA FUENTE: De la fuente denominada *El Nacimiento*, se abastecen las siguientes personas: *Juan Carlos Saldarriaga*, en trámite (expediente 053760220816), *Jairo De Jesús Peláez Villegas*, en trámite (exp. 053760220814), *María Adelaida Ramírez*, legalizada (exp. 053760218561).

29. DECLARACION DE EFECTO AMBIENTAL: Según el Sistema de Información Geográfico de Comare, el predio de interés no presenta afectaciones ambientales por ninguno de los Acuerdos Corporativos.

30. ANÁLISIS DE LA CONCESIÓN:

Asistentes a la visita y como llegar al sitio:

- El día 26 de febrero de 2015, se realizó visita de inspección ocular al predio de interés, en compañía del señor Luis Guillermo Uribe Rodríguez, interesado. Además asistieron las siguientes personas: Juan Carlos Saldarriaga y Jairo De Jesús Peláez Villegas, usuarios de las fuentes, y Lucelly Giraldo González y Lucila Urrego, funcionarias de Comare. Durante la visita no se presentó oposición alguna al trámite.

- Al predio se accede por la vía La Ceja - La Unión, 1.1 kilómetro de la glorieta, salida a la derecha por la vía destapada saliendo hacia el Tabor, de la glorieta se continua hasta llegar a una "Y" y se voltea a la izquierda y se llega a otra "Y" se voltea a la derecha, se continua derecho se sube una loma y al pasar esta se llega al predio de interés.

Características del predio:

- El predio identificado con FMI 017-348, pertenece a la vereda Las Lomitas del Municipio de La Ceja, según el Sistema de Información Geográfico (SIG) se reporta un área de 21.816m², donde actualmente se tienen dos (2) viviendas la del mayordomo con 2 personas permanentes y la principal con 5 personas permanentes y 8 personas transitorias, además, hay 3200m² en jardín, 17 vacunos y un estanque con 200 truchas.
- El predio de interés cuenta con pozo séptico como sistema para el tratamiento de las aguas residuales domésticas.
- El predio no se encuentra conectado al servicio de acueducto veredal; por lo que las dos fuentes de interés son el único abasto de agua.

Usos solicitados y adicionales:

- La parte interesada capta el recurso hídrico de la fuente denominada El Nacimiento. Además, se proyecta captar el recurso hídrico por gravedad, de la fuente denominada Ayamonte.
- La solicitud (SINA) de concesión de aguas se realizó para uso doméstico y riego, no se especifico para cuantas viviendas ni el área para riego, sin embargo durante la visita técnica se complemento la información y se manifestó que el uso domestico es para dos viviendas, que además se requiere el agua para uso pecuario de 17 vacunos y uso piscícola de 200 truchas, para consumo familiar, y que para tal fin se desea legalizar el uso de las dos fuentes denominadas El Nacimiento y Ayamonte que discurren por predio de la señora Maria Adelaida Ramirez.
- La fuente denominada Ayamonte cuando discurre por predio de la señora Maria Adelaida Ramirez, se encuentra protegida con algunas especies nativas y otras especies que le han venido sembrando los usuarios como plataneras y rascaderas.
- La fuente denominada El Nacimiento cuenta con poca vegetación en cuanto a especies nativas.
- Teniendo en cuenta los Acuerdos Corporativos, la actividad desarrollada en el predio es permitida.
- Las fuentes El Nacimiento y Ayamonte cuentan con poca oferta hídrica pero suficiente para beneficiar el predio de interés y la demanda de los demás usuarios que hacen uso de esta.

Análisis de caudales requeridos con base en módulos de consumo:

- Durante la visita se realizó aforo volumétrico en las dos fuentes denominadas El Nacimiento el cual arrojo un caudal de 0.45 L/seg, y en la fuente Ayamonte, que arrojo un caudal de 0,20 L/seg, los aforos se realizaron en predio de la señora Maria Adelaida Ramirez.

Condiciones de la captación:

- El recurso hídrico es captado de la fuente denominada El Nacimiento en las siguientes coordenadas: X: 851.450, Y: 1.156.407, Z: 2.229 msnm, mediante un represamiento artesanal de donde se deriva una manguera de 1" que

conduce el agua hasta un tanque con las siguientes dimensiones 1m x 1m x 1.10m, de donde sale una tubería de 2" que mas adelante se reduce a 1" y llega a un tanque de reparto y almacenamiento con un volumen de 8.5 m3, ubicado en las siguientes coordenadas X: 851.378, Y: 1.156.489, Z: 2.208msnm, de donde sale una manguera de 1" que conduce el agua hacia el predio de donde se distribuye para abastecer las necesidades de este.

- En la fuente Ayamonte no hay actualmente ningún tipo de obra de captación.

DESCRIPCIÓN DEL SISTEMA DE ABASTECIMIENTO	Componentes Sistema de Abastecimiento	Aducción: <u>X</u>	Desarenador: _____	Conducción: <u>X</u>	PTAT: _____	Red Distribución: <u>X</u>	Tanque de almacenamiento: _____	
	Tipo Captación	Cámara de toma directa						
		Captación flotante con elevación mecánica						
		Captación mixta						
		Captación móvil con elevación mecánica						
		Muelle de toma						
		Presa de derivación						
		Toma de rejilla						
		Toma lateral						
		Toma sumergida						
Artesanal Fuente denominada Ayamonte y El Nacimiento.						X		
Área captación (Ha) (Hidrosig)	El NACIMIENTO 0.9 Ha AYAMONTE 0.8 Ha							
Estado Captación	Bueno: _____	Regular: _____	Malo: <u>X</u>					
Continuidad del Servicio	SI <u>X</u>	NO _____						
Tiene Servidumbre	SI <u>X</u>	NO _____						

USO	DOTACIÓN	# VIVIENDAS	# PERSONAS		CAUDAL (L/s.)	APROVECHAMIENTO DIAS/MES	FUENTE
			Transitorias	Permanentes			
DOMÉSTICO	120 L/hab-día	2	8	7	0,021	30	EL NACIMIENTO
TOTAL CAUDAL REQUERIDO =					0,021		

USO	DOTACIÓN*	# VACUNOS	# EQUINOS	# PORCINOS	# AVES	CAUDAL (L/s.)	FUENTE
PECUARIO	60 L/animal-día	17				0.011	El Nacimiento
TOTAL CAUDAL REQUERIDO						0.011 L/seg.	

USO	DOTACIÓN*	ÁREA (Ha)	TIPO DE CULTIVO	SISTEMA DE RIEGO	EFICIENCIA DE RIEGO (%)	PRODUCCIÓN (Ton.)	CAUDAL (L/s)	FUENTE
RIEGO Y SILVICULTURA	0,3 L/m ² -día	0,32	Prados y jardines	CACHO Y POMA		N.A.	N.A.	0.011
				MANGUERA	X			
				GRAVEDAD				
				GOTEO				
				MICROASPERSIÓN				
TOTAL CAUDAL REQUERIDO =							0,011	

- Módulo de consumo según resolución vigente de Comare.

USO	DOTACIÓN	# ALEVINOS Y/O PECES	AREA (Ha.)	CAUDAL (L/s.)	FUENTE
PISCICOLA (Truchas)	0.088	200		0.088	EL NACIMIENTO
TOTAL CAUDAL REQUERIDO					

CONSIDERACIONES JURÍDICAS

Que el artículo 8 de la Constitución Política establece que "Es obligación del Estado y de las personas proteger las riquezas culturales y naturales de la nación".

Que el artículo 79 de la Carta Política indica que: "Todas las personas tienen derecho a gozar de un ambiente sano. La Ley garantizará la participación de la comunidad en las decisiones que puedan afectarlo.

Es deber del Estado proteger la diversidad e integridad del ambiente, conservar las áreas de especial importancia ecológica y fomentar la educación para el logro de estos fines."

El artículo 80 ibídem, establece que: "El Estado planificará el manejo y aprovechamiento de los recursos naturales, para garantizar su desarrollo sostenible, su Conservación, restauración o sustitución..."

La protección al medio ambiente corresponde a uno de los más importantes cometidos estatales, es deber del Estado garantizar a las generaciones futuras la conservación del ambiente y la preservación de los recursos naturales.

Que el artículo 88 del Decreto Ley 2811 de 1974, establece que sólo puede hacerse uso de las aguas en virtud de una concesión.

Que el artículo 36 del Decreto 1541 de 1978, señala que toda persona natural o jurídica, pública o privada, requiere concesión para obtener el derecho al aprovechamiento de las aguas.

Que según el Artículo 31 Numeral 2, de la Ley 99 de 1993, corresponde a las Corporaciones Autónomas Regionales ejercer la función de máxima autoridad ambiental en el área de su jurisdicción de acuerdo con

las normas de carácter superior y conforme a los criterios y directrices trazadas por el Ministerio del Medio Ambiente.

Que de acuerdo al Artículo 31 de la Ley 99 de 1993, numeral 12, se establece como funciones de las Corporaciones Autónomas Regionales, *la evaluación, control y seguimiento ambiental de los usos del agua, suelo, aire y demás recursos naturales renovables*, lo cual comprende la expedición de las respectivas licencias ambientales, permisos, concesiones, autorizaciones y salvoconductos.

Que en virtud de lo anterior y hechas las consideraciones de orden jurídico, acogiendo lo establecido en el **Informe Técnico con Radicado N° 131-0251 del 25 de Marzo de 2015** se entra a definir el trámite ambiental relativo a la solicitud concesión de aguas.

Que es función de CORNARE propender por el adecuado uso y aprovechamiento de los recursos naturales de conformidad con los principios medio ambientales de racionalidad, planeación y proporcionalidad, teniendo en cuenta para ello lo establecido por los postulados del desarrollo sostenible y sustentable.

Que es competente la directora de la Regional Valles de San Nicolás de conformidad con la Resolución Corporativa N° 112-6811 de 1 de diciembre de 2009, para conocer del asunto y en mérito de lo expuesto,

RESUELVE

ARTICULO PRIMERO: OTORGAR a los señores **ALEJANDRO PEREZ URIBE** y **LAURA PEREZ URIBE** propietarios, identificados con cédulas de ciudadanía número 1.214.723.163 y 1.037.651.841, a través de su autorizado el señor **LUIS GUILLERMO URIBE RODRIGUEZ**, identificado con cédula de ciudadanía número 8.230.143, una **CONCESIÓN DE AGUAS SUPERFICIALES** en un caudal total de **0,131L/s** distribuidos así: **0.021L/s** para uso **DOMÉSTICO**, **0.011L/S** para uso **PECUARIO** y **0.088L/S** para uso **PISCICOLA** (truchas), caudal a derivarse de la fuente denominada "El Nacimiento", la captación se ubicara en un sitio con coordenadas. X: 851.450, Y: 1.156.407, Z: 2.229 msnm, y **0.011L/s** para uso de **RIEGO** (prados y jardines), caudal a derivarse de la fuente denominada "Ayamonte", la captación se ubicara en un sitio con coordenadas X: 851.434, Y: 1.156.416, Z: 2.214 msnm, en beneficio del predio identificado con **FMI 017-348**, localizados en un sitio con coordenadas X: 851.162, Y: 1156762, X: 851.291, Y: 1156790, Z: 2200 a 2175msnm. G.P.S, ubicado en la Vereda La Ceja (Las Lomitas) del Municipio de La Ceja

Parágrafo Primero: Para caudales a otorgar menores de 1.0 L/s. Los interesados deberán implementar el diseño de la obra de captación y control de pequeños caudales entregado por Cornare e informar por escrito o correo electrónico para la respectiva verificación y aprobación en campo. En su defecto, deberán construir una obra que garantice la derivación del caudal otorgado e informar por escrito o correo electrónico para la respectiva verificación y aprobación en campo anexando los diseños de la misma.

Parágrafo Segundo: Se sugiere a los interesados que en asocio con los demás usuarios de las fuentes de interés, construyan una obra de captación y control conjunta en las fuentes denominadas El Nacimiento y Ayamonte, para lo cual deberán solicitar a la Corporación la modificación del diseño de la obra que se le está suministrando con este trámite.

Parágrafo Tercero: El término de vigencia de la presente concesión será de 10 años, contados a partir de la notificación del presente acto. La cual podrá prorrogarse previa solicitud escrita formulada por la

interesada ante esta Autoridad Ambiental dentro del último año antes de su vencimiento. De no presentarse la solicitud dentro de éste término, la concesión quedará sin vigencia.

ARTÍCULO SEGUNDO: INFORMAR a los señores **ALEJANDRO PEREZ URIBE** y **LAURA PEREZ URIBE**, a través de su autorizado el señor **LUIS GUILLERMO URIBE RODRIGUEZ**, que el presente permiso trae consigo unas obligaciones a las cuales deberá dar cumplimiento:

1. Implementar en el predio un tanque(s) de almacenamiento dotado(s) con dispositivo(s) de control de flujo (Flotador) como medida de uso eficiente y ahorro del agua.
2. Conservar las áreas de protección hídrica, velar por la protección de la vegetación protectora existente y cooperar con la reforestación de las áreas de protección hídrica con especies nativas de la región. Además **se deben establecer y respetar los retiros a las fuentes de agua estipulados en el POT Municipal.**
3. Garantizar el tratamiento de las aguas residuales domésticas e industriales generadas por sus actividades, con una eficiencia no inferior al 80%, antes de disponer su efluente a un cuerpo de agua, alcantarillado o al suelo.
4. **Respetar un caudal ecológico equivalente a un valor aproximado del 25% del caudal medio de cada una** las fuentes El Nacimiento y Ayamonte, e informarle que en caso de llegar a presentarse sobrantes se deberán conducir por tubería a la misma fuente, para prevenir riesgos de erosión del suelo.
5. Cualquier obra o actividad que se pretenda desarrollar en el predio, deberá acatar las disposiciones de los Acuerdos Corporativos y del POT Municipal.
6. La concesión de Aguas no grava con ningún tipo de servidumbre los predios por donde deba pasar el canal conductor o el área de captación. Para la constitución de servidumbres y en ausencia del acuerdo entre propietarios ribereños de que trata el artículo 137 del Decreto 1541 de 1978, la parte interesada deberá acudir a la vía jurisdiccional.
7. Asumen la responsabilidad por los perjuicios derivados del incumplimiento de los términos, condiciones, requisitos y obligaciones contenidos en la presente resolución y demás normatividad ambiental vigente.
8. El Derecho de aprovechamiento de las aguas de uso público no confiere a su titular sino la facultad de usarlas, de conformidad con el Decreto ley 2811 de 1974.
9. Serán causales de caducidad, además de las contempladas en el artículo 248 del Decreto 1541 de 1978, las contenidas en el artículo 62 del Decreto ley 2811 de 1974.
10. Se prohíbe la cesión total o parcial de los derechos otorgados en este Acto Administrativo, sin previa autorización de la Autoridad Ambiental.

ARTICULO TERCERO: INFORMAR a los interesados, que según el sistema de Información Geográfico (SIG) de la Corporación, el predio de interés no presenta afectaciones ambientales por los Acuerdos Corporativos.

ARTÍCULO CUARTO: INFORMAR a los señores **ALEJANDRO PEREZ URIBE** y **LAURA PEREZ URIBE**, que el presente permiso es sujeto de cobro de la Tasa Por Uso del Recurso Hídrico establecido en el Decreto 155 de 2004.

Parágrafo: Si dentro de los primeros seis meses de otorgado el permiso no se encuentra **haciendo uso parcial o total de la concesión**, informar a Cornare mediante oficio, con copia al expediente ambiental, sobre la situación generadora del hecho, para efectos de realizar la verificación respectiva y tomar las medidas pertinentes en cuanto el cobro de la tasa por uso. De lo contrario, el cobro se realizará agotando el procedimiento establecido en la norma, la cual determina que este se efectúa teniendo en cuenta el caudal asignado en al acto administrativo.

ARTICULO QUINTO: ADVERTIR a los señores **ALEJANDRO PEREZ URIBE** y **LAURA PEREZ URIBE**, a través de su autorizado el señor **LUIS GUILLERMO URIBE RODRIGUEZ**, que el incumplimiento a la presente providencia dará lugar a la imposición de las sanciones previstas en la Ley 1333 de 2009, o el estatuto que lo modifique o sustituya, previo el agotamiento del procedimiento sancionatorio, conforme a las reglas propias del debido proceso.

Parágrafo: La Corporación, se reserva el derecho de hacer el Control y Seguimiento para verificar el cumplimiento de las obligaciones establecidas en el permiso ambiental, de conformidad con el artículo 31 de la ley 99 de 1993.

ARTICULO SEXTO: Contra el presente acto Administrativo procede el recurso de reposición, el cual deberá interponerse, ante el mismo funcionario que profirió éste acto administrativo, dentro de los diez (10) días hábiles siguientes a su notificación de conformidad con lo establecido en el artículo 76 de la ley 1437 de 2011, "Por la cual se expide el Código de Procedimiento Administrativo y de lo Contencioso Administrativo.

ARTICULO SEPTIMO: NOTIFICAR el presente Acto Administrativo a los señores **ALEJANDRO PEREZ URIBE** y **LAURA PEREZ URIBE** propietarios, identificados con cédulas de ciudadanía número 1.214.723.163 y 1.037.651.841, a través de su autorizado el señor **LUIS GUILLERMO URIBE RODRIGUEZ**, identificado con cédula de ciudadanía número 8.230.143. Haciéndoles entrega de una copia de la misma, como lo dispone la ley 1437 de 2011. De no ser posible la notificación personal se hará en los términos de la mencionada ley.

ARTICULO OCTAVO: COMUNICAR el presente Acto a la Subdirección de Recursos Naturales de CORNARE para el respectivo cobro de la tasa por uso.

ARTÍCULO NOVENO: Con el presente acto administrativo se anexan dos (2) Diseños de obra de captación y control y dos (2) Aforos volumétricos, los cuales deberán ser entregados al usuario en el momento de la notificación.

ARTICULO DECIMO: PUBLICAR el presente Acto Administrativo en el boletín oficial de la Corporación a través de la pagina web: www.cornare.gov.co

Dado en el Municipio Rionegro,

NOTIFÍQUESE, PUBLÍQUESE, COMUNÍQUESE Y CÚMPLASE


LILIANA ANDREA ALZATE RESTREPO
Directora Regional Valles de San Nicolás

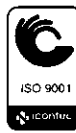
Expediente: 05.376.02.20815
Asunto: Concesión de aguas
Proceso: Trámite Ambiental
Abogado: V. Peña P.
Fecha: 27/03/2015



AFORO VOLUMÉTRICO

ASUNTO:	CONCESION DE AGUAS		
INTERESADO:	LUIS GUILLERMO URIBE RODRIGUEZ		
MUNICIPIO:	LA CEJA	VEREDA: LA CEJA (LAS LOMITAS).	
NOMBRE DE LA CORRIENTE:	AYAMONTE		
SITIO DE AFORO:	En la fuente EAYAMONTE, en predio de la señora Maria Adelaida Ramirez		
GEOREFERENCIACIÓN :	X: 851.434, Y: 1.156.416, Z: 2.214 msnm		
FECHA :	Febrero 26 de 2015.		
HORA:	INICIO: 02:30 p.m	FINAL: 02:40 P.m	
LECTURA DE MIRA :	INICIO:N.A	FINAL:	
ESTADO DEL TIEMPO ANTES DEL AFORO:	VERANO		
FUNCIONARIOS:	LUCELLY GIRALDO GONZALEZ		
AFORO			
AFORO	VOLUMEN(L)	TIEMPO(S)	CAUDAL(L/S)
1	8,0	40,03	0,200
2	8,0	40,12	0,199
3	8,0	40,05	0,200
4	8,0	40,09	0,200
5	8,0	40,07	0,200
6	8,0	40,15	0,199
7	8,0	40,08	0,200
8	8,0	40,19	0,199
9	8,0	40,01	0,200
10	8,0	40,02	0,200
TOTAL AFORADO			0,200

Gestión Ambiental, social, participativa y transparente



Corporación Autónoma Regional de las Cuencas de los Ríos Atrato, Cauca y San Juan
 Carrera 59 N° 44-48 Autopista Medellín - Bogotá km 54 El Santuario Antioquia

E-mail: ed@carca.gov.co

Regionales: Páramo: 869 15 69 - 869 15 35, Valles de San Juan: 866 01 26

Porce Nus: 866 01 26, Aguardiente: 866 01 26

CITES Aeropuerto José María Córdova

AFORO VOLUMÉTRICO

ASUNTO:	CONCESION DE AGUAS		
INTERESADO:	LUIS GUILLERMO URIBE RODRIGUEZ		
MUNICIPIO:	LA CEJA	VEREDA: LA CEJA (LAS LOMITAS).	
NOMBRE DE LA CORRIENTE:	EL NACIMIENTO		
SITIO DE AFORO:	En la fuente El Nacimiento, en predio de la señora Maria Adelaida Ramirez		
GEOREFERENCIACIÓN :	X: 851.450, Y: 1.156.407, Z: 2.229 msnm		
FECHA :	Febrero 26 de 2015.		
HORA:	INICIO: 02:30 p.m	FINAL: 02:40 P.m	
LECTURA DE MIRA :	INICIO:N.A	FINAL:	
ESTADO DEL TIEMPO ANTES DEL AFORO:	VERANO		
FUNCIONARIOS:	LUCELLY GIRALDO GONZALEZ		
AFORO			
AFORO	VOLUMEN(L)	TIEMPO(S)	CAUDAL(L/S)
1	5,0	11,01	0,454
2	5,0	11,05	0,452
3	5,0	11,08	0,451
4	5,0	11,05	0,452
5	5,0	11,09	0,451
6	5,0	11,08	0,451
7	5,0	11,03	0,453
8	5,0	11,06	0,452
9	5,0	11,04	0,453
10	5,0	11,00	0,455
TOTAL AFORADO			0,453

Gestión Ambiental, social, participativa y transparente



Corporación Autónoma Regional de las Cuencas de los Ríos Negro - Nare "CORNARE"

Carrera 59 N° 44-48 Autopista Medellín - Bogotá km 54 El Santuario Antioquia. Nit: 890985138-3 Tel: 546 16 16, Fax 546 02 29.

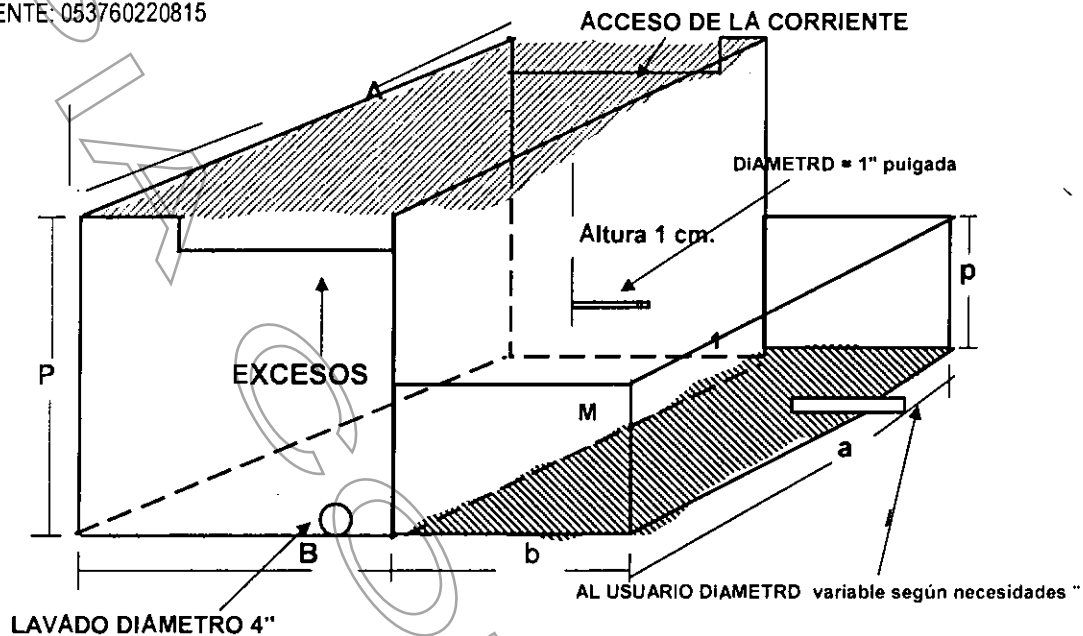
E-mail: sciente@cornare.gov.co, servicios@cornare.gov.co.

Regionales: Párama: 869 15 69 - 869 15 35, Valles de San Nicolás: 561 36 56 - 561 37 09, Bosques: 834 86 83,

Porce Nus: 866 01 26, Aguas: 861 14 14, Tecnoparque los Olivos: 546 30 99,

CITES Aeropuerto José María Córdova - Telefax: (054) 536 20 40 - 287 43 29.

USUARIO: LUIS GUILLERMO URIBE RODRIGUEZ
 CAUDAL: 0.12 L/s
 FUENTE: EL NACIMIENTO
 MPIO: LA CEJA
 VDA: LA CEJA (LAS LOMITAS)
 EXPEDIENTE: 053760220815

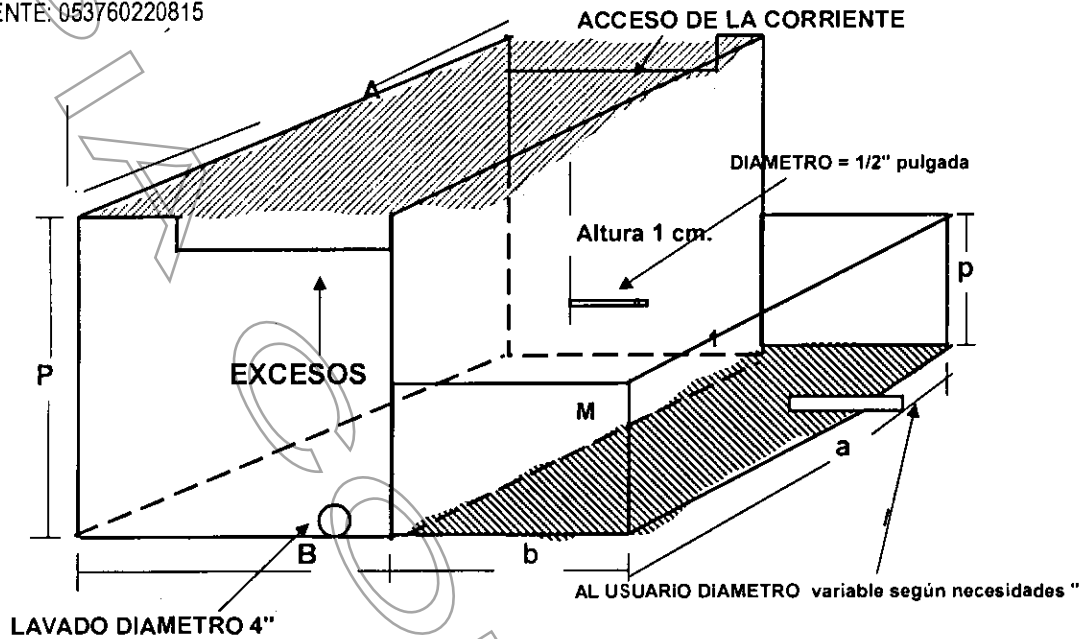


PARAMETROS DE DISEÑO			
FACTOR DE SEGURIDAD	2	APROXIMADO	VALOR CONSTANTE
CAUDAL (Q) MENOR DE UN (1) l/s	0,1200		4
DIAMETRO (D) MENOR DE 3 pulgadas	1,00	1,00	O.K.
ALTURA (H) MENOR DE 30 centímetros	1,35	1	O.K.
MEDIDAS Y ACOTAMIENTO DE LAS ESTRUCTURAS			
TANQUE DE CAPTACION PRINCIPAL		TANQUE DE DERIVACION AL USUARIO	
ANCHO (A en metros)	0,5	ANCHO (a en metros)	0,5
LARGO (B en metros)	0,5	LARGO (b en metros)	0,3
PROFUNDIDAD (P en metros)	0,5	PROFUNDIDAD (p en metros)	0,25

De no acogerse al anterior diseño, el interesado deberá aportar para su aprobación los diseños correspondientes a la obra de control con caudal igual al otorgado.
 REALIZAR AJUSTES EN CAMPO PARA GARANTIZAR LA DERIVACIÓN DEL CAUDAL.

Gestión Ambiental, social, participativa y transparente

USUARIO: LUIS GUILLERMO URIBE RODRIGUEZ
 CAUDAL: 0.011 L/s
 FUENTE: AYAMONTE
 MPIO: LA CEJA
 VDA: LA CEJA (LAS LOMITAS)
 EXPEDIENTE: 053760220815



PARAMETROS DE DISEÑO			
FACTOR DE SEGURIDAD	2	APROXIMADO	VALOR CONSTANTE
CAUDAL (Q) MENOR DE UN (1) l/s	0,0110		4
DIAMETRO (D) MENOR DE 3 pulgadas	0,50	0,50	O.K.
ALTURA (H) MENOR DE 30 centímetros	0,18	1	O.K.
MEDIDAS Y ACOTAMIENTO DE LAS ESTRUCTURAS			
TANQUE DE CAPTACION PRINCIPAL		TANQUE DE DERIVACION AL USUARIO	
ANCHO (A en metros)	0,5	ANCHO (a en metros)	0,5
LARGO (B en metros)	0,5	LARGO (b en metros)	0,3
PROFUNDIDAD (P en metros)	0,5	PROFUNDIDAD (p en metros)	0,25

De no acogerse al anterior diseño, el interesado deberá aportar para su aprobación los diseños correspondientes a la obra de control con caudal igual al otorgado.
REALIZAR AJUSTES EN CAMPO PARA GARANTIZAR LA DERIVACIÓN DEL CAUDAL.

Gestión Ambiental, social, participativa y transparente