

**LA CORPORACION AUTONOMA REGIONAL DE LAS
CUENCAS DE LOS RÍOS NEGRO Y NARE "CORNARE**

HACE CONSTAR QUE:

NOTIFICACIÓN POR AVISO

El día 22, del mes de NOVIEMBRE de 2019, siendo las 8:00 A.M, se fija en lugar visible de la Corporación y en la página Web www.cornare.gov.co, el Aviso de notificación del Acto Administrativo (Resolución X, Auto __, OFICIO __), **133-0322-2019 del 08 DE NOVIEMBRE de 2019** con copia íntegra del Acto Administrativo, expedido dentro del expediente No. 050020233681 usuarios " **JAIME HUMBERTO MEDINA VALENCIA,**" y se desfija el día 28, del mes de NOVIEMBRE, de 2019, siendo las 5:00 P.M.

La presente notificación se entiende surtida, al día siguiente de la fecha de desfijación del presente aviso.

Lo anterior en cumplimiento de lo establecido por el Código de Procedimiento Administrativo y de lo Contencioso Administrativo, (Ley 1437 de 2011).

ANDRES RICARDO MEJÍA LOPEZ
Nombre funcionario responsable

Andres Mejia
firma

**CORPORACIÓN AUTÓNOMA REGIONAL DE LAS CUENCAS DE LOS RÍOS
NEGRO Y NARE "CORNARE"**

OFICINA JURÍDICA

CONSTANCIA SECRETARIAL

Teniendo en cuenta que la Corporación Autónoma Regional de las Cuencas de los Ríos Negro y Nare "CORNARE". Expidió auto () Número Resolución (X) Número.133-0322 DEL 08 DE NOVIEMBRE DE 2019 POR MEDIO DE LA CUAL SE OTORGA UNA CONCESION DE AGUAS SUPERFICIALES.

Que cumpliendo con los requisitos establecidos en el Código Contencioso Administrativo y con el fin de Asegurar la Notificación Personal de la Providencia.

El día 12-11-2019 se procedió a citar vía telefónica a los números. 3206574012. El señor dice que le envié el formato de autorización para notificación electrónica al correo jaimehumbertomedina10@gmail.com , que hasta la fecha no ha diligenciado, por tal motivo procedo a notificarlo por aviso web en la pagina de cornare.

Al Señor(a). JAIME HUMBERTO MEDINA VALENCIA
Dirección: LA CEJA ANTIOQUIA (ANTIOQUIA)

Expedienté o radicado número. 050020233681

FUNCIONARIO RESPONSABLE: ANDRES RICARDO MEJIA LOPEZ



CORNARE	Número de Expediente: 050020233681	
NÚMERO RADICADO:	133-0322-2019	
Sede o Regional:	Regional Páramo	
Tipo de documento:	ACTOS ADMINISTRATIVOS-RESOLUCIONES AMBIE	
Fecha: 08/11/2019	Hora: 14:30:18.47...	Folios: 3

RESOLUCIÓN No.

POR MEDIO DEL CUAL SE OTORGA UNA CONCESIÓN DE AGUAS SUPERFICIALES

EL DIRECTOR(E) DE LA REGIONAL PÁRAMO DE LA CORPORACIÓN AUTÓNOMA REGIONAL DE LAS CUENCAS DE LOS RÍOS NEGRO Y NARE CORNARE. En uso de sus atribuciones legales y

CONSIDERANDO

Que mediante Auto Número 133-0294 del 20 de Septiembre de 2019, se dio inicio al trámite ambiental de **CONCESIÓN DE AGUAS SUPERFICIALES**, solicitado por el señor **JAIME HUMBERTO MEDINA VALENCIA**, identificado con Cédula de Ciudadanía N° 70782866, para los usos Doméstico y Pecuario, en beneficio del predio San Antonio, ubicado en la vereda El Erizo del municipio Abejorral, con folio de matrícula inmobiliaria N°00213129.

Que se fijó el aviso de que trata el artículo del Decreto 1076 de 2015, en la Alcaldía de Abejorral y en la Regional Páramo de La Corporación, entre el 25 de Septiembre de 2019 y el 16 de Octubre de 2019.

Que la Corporación a través de su grupo técnico evaluó la información presentada por el interesado, se realizó la visita técnica al lugar de interés el día 16 de Octubre de 2019, y con el fin de conceptuar sobre la concesión de aguas, se genera el Informe Técnico con Radicado N°133-0381-2019, dentro del cual se formularon unas observaciones las cuales son parte integral de la presente actuación administrativa y, en donde se concluyó lo siguiente:

"(...)"

3.4 La actividad desarrollada en el predio conocido como "San Antonio" con PK0022001000000200163; según el sistema de Información Geográfica (Geoportal de Cornare) y de acuerdo a la zonificación ambiental POMCAS se encuentra dentro de la Subzona "Áreas de importancia Ambiental" en la Categoría de "Conservación y Protección Ambiental" dentro de la Zona que integra "Áreas de Protección" dentro del Plan de Ordenación y Manejo de las Cuencas Hidrográficas del Río Arma (POMCAS)...

La fuente se encuentra rodeada por 2,27 hectáreas aproximadamente de cobertura vegetal con cobertura densa, con especies nativas en rastrojos altos y bajos, se respetan su zona de protección vegetal y se encuentra aislada. No se evidencian procesos erosivos.

4.1 Es factible otorgar la concesión solicitada de la fuente de agua para los usos Doméstico y pecuario. La fuente presenta una oferta hídrica suficiente para abastecer las necesidades del usuario sin agotar el recurso y quedando un remanente ecológico en el cauce.

4.2 Es importante el compromiso del usuario con la elaboración de la obra de captación y control del caudal para garantizar el uso eficiente del recurso. Es ambientalmente viable la proyección productiva del usuario para el predio siempre y cuando se den acciones que promuevan la protección ambiental y el uso eficiente del recurso agua.

4.3 Deberá presentar el diligenciamiento del F-TA-84- formulario simplificado para la elaboración del programa de uso eficiente y ahorro del agua.

"(...)"

Gestión Ambiental, social, participativa y transparente





CONSIDERACIONES JURÍDICAS:

Que el artículo 8 de la Constitución Política establece que *"Es obligación del Estado y de las personas proteger las riquezas culturales y naturales de la nación"*.

Que el artículo 79 de la Carta Política indica que: *"Todas las personas tienen derecho a gozar de un ambiente sano. La Ley garantizará la participación de la comunidad en las decisiones que puedan afectarlo."*

Es deber del Estado proteger la diversidad e integridad del ambiente, conservar las áreas de especial importancia ecológica y fomentar la educación para el logro de estos fines."

El artículo 80 ibídem, establece que: *"El Estado planificará el manejo y aprovechamiento de los recursos naturales, para garantizar su desarrollo sostenible, su Conservación, restauración o sustitución..."*

La protección al medio ambiente corresponde a uno de los más importantes cometidos estatales, es deber del Estado garantizar a las generaciones futuras la conservación del ambiente y la preservación de los recursos naturales.

Que el artículo 88 del Decreto-Ley 2811 de 1974, establece que sólo puede hacerse uso de las aguas en virtud de una concesión.

Que el artículo 2.2.3.2.7.1 antes del Decreto 1076 de 2015 antes el artículo 36 del Decreto 1541 de 1978, señala que toda persona natural o jurídica, pública o privada, requiere concesión para obtener el derecho al aprovechamiento de las aguas.

Que el artículo 120 del Decreto Ley 2811 de 1974 y 2.2.3.2.24.2 del Decreto 1076 de 2015, disponen que los usuarios a quienes se les haya otorgado una concesión de aguas y el dueño de aguas privadas, estarán obligados a presentar, para su estudio y aprobación, los planos de las obras necesarias para captar, controlar, conducir, almacenar o distribuir el caudal y que las obras no podrán ser utilizadas mientras su uso no se hubiere autorizado.

Que la Ley 99 de 1993, en su artículo 43 establece: *"Tasas por Utilización de Aguas. La utilización de aguas por personas naturales o jurídicas, públicas o privadas, dará lugar al cobro de tasas fijadas por el ministerio del Medio Ambiente, que se destinarán equitativamente a programas de inversión en: conservación, restauración y manejo Integral de las cuencas hidrográficas de donde proviene el agua..."*

Que según el Artículo 31 Numeral 2, de la Ley 99 de 1993, corresponde a las Corporaciones Autónomas Regionales ejercer la función de máxima autoridad ambiental en el área de su jurisdicción de acuerdo con las normas de carácter superior y conforme a los criterios y directrices trazadas por el Ministerio del Medio Ambiente.

Que de acuerdo al Artículo 31 de la Ley 99 de 1993, numeral 12, se establece como funciones de las Corporaciones Autónomas Regionales, *la evaluación, control y seguimiento ambiental de los usos del agua, suelo, aire y demás recursos naturales renovables*, lo cual comprende la expedición de las respectivas licencias ambientales, permisos, concesiones, autorizaciones y salvoconductos.

Que en virtud de lo anterior y hechas las anteriores consideraciones de orden jurídico, acogiendo lo establecido en el Informe Técnico con Radicado N°133-0381-2019, se entra a definir el trámite ambiental relativo a la solicitud de **CONCESIÓN DE AGUAS SUPERFICIALES**, lo cual se dispondrá en la parte resolutive del presente acto administrativo.

Que es función de CORNARE propender por el adecuado uso y aprovechamiento de los recursos naturales de conformidad con los principios medio ambientales de racionalidad, planeación y proporcionalidad, teniendo en cuenta para ello lo establecido por los postulados del desarrollo sostenible y sustentable.
En mérito de lo expuesto,

Gestión Ambiental, social, participativa y transparente



Corporación Autónoma Regional de las Cuencas de los Ríos Negro - Nare "CORNARE"
Carrera 59 N° 44-48 Autopista Medellín - Bogotá El Santuario Antioquia, N.º: 690935138-3
Tel: 520 11 70 - 546 16 16, Fax 546 02 29, www.cornare.gov.co, E-mail: c@ente@cornare.gov.co
Regionales: 520-11-70 Voñas de San Nicolás Ext: 401-461, Páramo: Ext 532, Aguas Ext: 502 Bosques: 834 85 83,
Porce Nus: 866 01 26, Tecnoparque los Olivos: 546 30 99,
CITES Aeropuerto José María Córdova - Telefax: (054) 536 20 40 - 287 43 29.

Código:F-GJ-179/V.03



RESUELVE

ARTÍCULO PRIMERO: AUTORIZAR la CONCESIÓN DE AGUAS SUPERFICIALES, al señor **JAIME HUMBERTO MEDINA VALENCIA**, identificado con Cédula de Ciudadanía N°70782866, para los usos Doméstico y Pecuario, a derivarse en la fuente El Chuscal, en beneficio del predio San Antonio, ubicado en la vereda El Erizo del municipio Abejorral, con folio de matrícula inmobiliaria N°00213129, bajo las siguientes características:

Nombre del predio o centro poblado:	San Antonio	FMI:	00213129	Coordenadas del predio		
				Latitud	Longitud	Altitud
				5° 47' 32.466"	-75° 23' 52.969"	2315
Punto de captación N°:				1		
Nombre Fuente:	El Chuscal	Coordenadas de la Fuente				
		Latitud	Longitud	Altitud		
		5° 47' 38.1"	-75° 24' 5.9"	2424		
Usos				Caudal		
1	Doméstico	0.0194				
2	Pecuario	0.0069				
CAUDAL TOTAL A OTORGAR DEL PREDIO:				0.0263		

Parágrafo Primero: La vigencia de la presente Concesión de aguas será de 10 años contados a partir de la notificación del presente acto administrativo, la cual podrá prorrogarse previa solicitud escrita formulada por el interesado ante esta Autoridad Ambiental dentro del último año antes de su vencimiento. De no presentarse la solicitud escrita dentro de éste término, la concesión quedará sin vigencia.

Parágrafo Segundo: Para caudales a otorgar menores de 1.0 L/s.: El interesado deberá implementar el diseño de la obra de captación y control de pequeños caudales entregado por Cornare e informar por escrito o correo electrónico para la respectiva verificación y aprobación en campo. En su defecto, deberá construir una obra que garantice la derivación del caudal otorgado e informar por escrito o correo electrónico para la respectiva verificación y aprobación en campo anexando los diseños de la misma.

ARTÍCULO SEGUNDO: La Concesión de aguas que se otorga, mediante la presente resolución, conlleva la imposición de condiciones y obligaciones para su aprovechamiento; por lo que se **REQUIERE** al señor **JAIME HUMBERTO MEDINA VALENCIA** que cumpla con las siguientes obligaciones, contados a partir de la ejecutoria de la presente actuación:

1. El interesado deberá garantizar el tratamiento de las aguas residuales (domésticas y no domésticas) generadas por su actividad, antes de disponer su efluente a un cuerpo de agua, alcantarillado o al suelo.
2. Cualquier obra o actividad que se pretenda desarrollar en el predio, deberá acatar las disposiciones de los Acuerdos Corporativos y del POT Municipal
3. Conservar las áreas de protección hídrica o cooperar para su reforestación con especies nativas de la región. Se deben establecer los retiros reglamentarios según lo estipulado en el POT Municipal.
4. Respetar un caudal ecológico en el sitio de captación y que en caso de llegar a *Gestión Ambiental, social, participativa y transparente*





presentarse sobrantes en las obras de aprovechamiento (tanque desarenador y de almacenamiento), se deberán conducir por tubería a la misma fuente para prevenir la socavación y erosión del suelo.

5. **Diligenciar y presentar ante CORNARE: EL FORMULARIO F-TA 84-FORMULARIO SIMPLIFICADO PARA LA ELABORACIÓN DEL PROGRAMA DE USO EFICIENTE Y AHORRO DEL AGUA. En un plazo máximo de 30 días hábiles.**

ARTÍCULO TERCERO: CORNARE se reserva el derecho de hacer control y seguimiento para verificar el cumplimiento de las obligaciones establecidas en el permiso ambiental.

ARTÍCULO CUARTO: INFORMAR al beneficiario de la presente Concesión, que este no Grava con servidumbre los predios por donde debe pasar el canal conductor o establecer la obra, en caso de que tal servidumbre se requiera y no se llegare a ningún acuerdo señalado en el artículo 2.2.3.2.4.1.3 del Decreto 1076 de 2015, la parte interesada deberá acudir a la vía jurisdiccional.

ARTÍCULO QUINTO: INFORMAR a la parte interesada que mediante Resolución No. 112-1187 del 13 de marzo de 2018 La Corporación Aprobó El Plan de Ordenación y Manejo de La Cuenca Hidrográfica del Río Arma, en la cual se localiza la actividad para la cual se otorga la presente autorización.

ARTÍCULO SEXTO: ADVERTIR a la parte interesada que las normas sobre manejo y aprovechamiento de los recursos naturales renovables previstas en el Plan de Ordenación y Manejo de la Cuenca del Río Arma priman sobre las disposiciones generales establecidas en otro ordenamiento administrativo, en las reglamentaciones de corrientes o en los permisos, concesiones, licencias ambientales y demás autorizaciones otorgadas antes de entrar en vigencia el respectivo Plan.

Parágrafo Primero: El Plan de Ordenación y Manejo de la Cuenca Hidrográfica del Río Arma, constituye norma de superior jerarquía y determinante ambiental de los planes de ordenamiento territorial de las Entidades Territoriales que la conforman y tienen jurisdicción dentro de la misma, de conformidad con la Ley 388 de 1997, artículo 10 y el artículo 2.2.3.1.5.6 del Decreto 1076 de 2015.

ARTÍCULO SEPTIMO: Esta concesión contiene la prohibición de cesión total o parcial de los derechos otorgados en este acto administrativo, sin previa autorización de la Autoridad Ambiental.

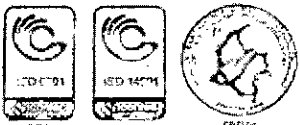
ARTÍCULO OCTAVO: Son causales de caducidad las contempladas en el Decreto -Ley 2811 de 1974 y el Decreto 1076 de 2015.

ARTÍCULO NOVENO: El titular de la presente concesión de aguas deberá cancelar por concepto de tasa por uso por aprovechamiento del recurso hídrico, el valor se establecerá en la factura que periódicamente expedirá La Corporación, de acuerdo al establecido al Decreto 1076 de 2015.

ARTÍCULO DECIMO: El incumplimiento de las obligaciones contenidas en la presente resolución dará lugar a la aplicación las sanciones que determina la Ley 1333 de 2009, sin perjuicio de las penales o civiles a que haya lugar.

ARTÍCULO UNDECIMO: REMITIR copia del presente acto administrativo a la Regional Páramo para su conocimiento y competencia sobre el Control y Seguimiento.

Gestión Ambiental, social, participativa y transparente



Corporación Autónoma Regional de las Cuenkas de los Ríos Negro - Nare "CORNARE"
Carretera 59 N° 44-48 Autopista Medellín - Bogotá E. Santuario Antioquia, N.I: 890955118-3
Tel: 570 11 70 - 546 16 16, Fax: 546 02 29, www.cornare.gov.co, E-mail: c@antioquia.cornare.gov.co
Regionales: 520-11-70 Valles de San Nicolás Ed: 401-461, Páramo: Ed: 332, Aguas Ex: 502 Bosques: 834 85 83
Foros Nue: 866 01 26, Temporarily los Olivos: 546 30 29,
CITES Aeropuerto José María Córdova - Teletax: (054) 536 20 40 - 287 43 29.

Código F-CJ-1797/03



ARTÍCULO DECIMO SEGUNDO: REMITIR copia del presente acto administrativo al Grupo de Recurso Hídrico de la Subdirección de Recursos Naturales para su conocimiento y competencia sobre Tasa por uso.

ARTÍCULO DECIMO TERCERO: ADVERTIR al usuario que no podrá hacer uso del permiso otorgado hasta que no debidamente ejecutoriada la presente actuación administrativa.

ARTÍCULO DECIMO CUARTO: NOTIFICAR personalmente, el presente Acto Administrativo al señor **JAIME HUMBERTO MEDINA VALENCIA**, haciéndole entrega de una copia de la misma, como lo dispone la Ley 1437 de 2011.

Parágrafo Primero: De no ser posible la notificación personal, se hará en los términos estipulados en el Código de Procedimiento Administrativo y de lo Contencioso Administrativo.

ARTÍCULO DECIMO QUINTO: INDICAR que contra la presente actuación procede el recurso de reposición, el cual deberá interponerse personalmente y por escrito ante el mismo funcionario que profirió éste acto administrativo, dentro de los diez (10) días hábiles siguientes a su notificación, según lo establecido el Código de Procedimiento Administrativo y de lo Contencioso Administrativo.

ARTÍCULO DECIMO SEXTO: ORDENAR la **PUBLICACIÓN** del presente acto administrativo en Boletín Oficial de Cornare a través de su Página Web, conforme lo dispone el artículo 71 de la Ley 99 de 1993.

Dado en el Municipio de Sonsón

NOTIFÍQUESE, PUBLÍQUESE Y CÚMPLASE

Jairsiño Llerena Garcia
DIRECTOR(E) DE LA REGIONAL PÁRAMO
Proyectó: Zoe María G.
Expediente: 050020233681
Procedimiento: Trámite Ambiental
Asunto: Concesiones o de Aguas superficiales

Gestión Ambiental, social, participativa y transparente



Corporación Autónoma Regional de las Cuencas de los Ríos Negro - Nare "CORNARE"
Carrera 59 N° 44-48 Autopista Medellín - Bogotá E Santuario Antioquia. N.º: 870985138-3
Tel: 520 11 70 - 546 16 16. Fax 546 02 29. www.cornare.gov.co. E-mail: cliente@cornare.gov.co
Regionales: 520-11-70 Vañas de San Nicolás Ed: 401-461, Páramo: Ed 532. Aguas Ed: 502 Bosque: 834 65 83
Porce Nur: 866 01 26. Tecnoparque los Olivos: 546 30 59.
CITES Aeropuerto José María Córdova - Telefax: (054) 536 20 40 - 287 43 29.



DISEÑO OBRA DE CAPTACIÓN Y CONTROL PARA CAUDALES MENORES DE 1,0 L/s.

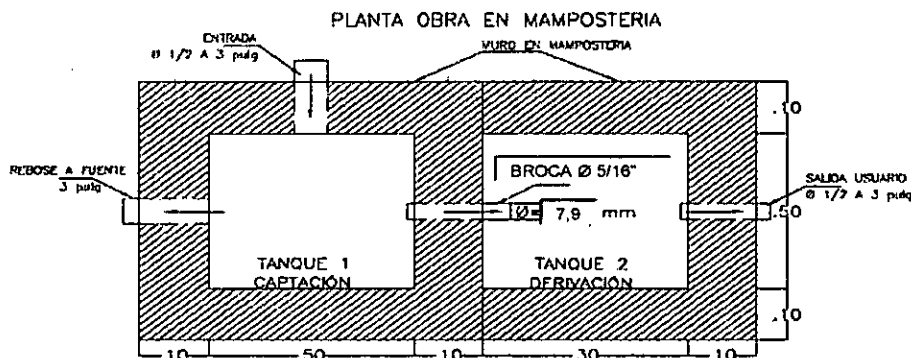
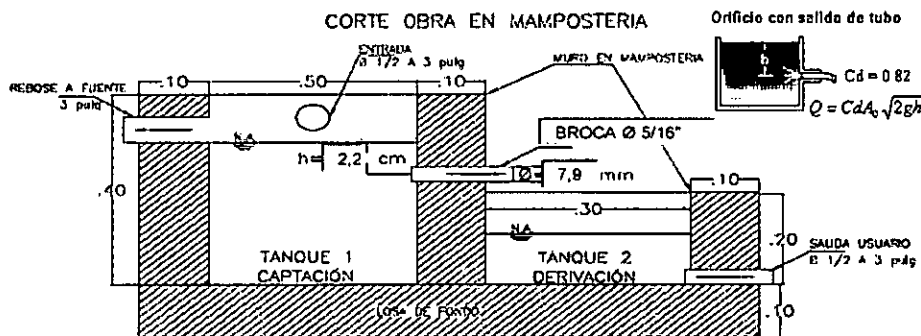
INTERESADO: JAIME HUMBERTO MEDINA VALENCIA		EXPEDIENTE: 05002.02.33681	
CAUDAL:	0.0263 L/seg.	FUENTE:	EL CHUSCAL
MUNICIPIO:	ABEJORRAL	VEREDA:	EL ERIZO

CALCULOS			
COEFICIENTE DE DESCARGA (Cd):	0.82	AREA DEL ORIFICIO (A _o):	0.0000480 m ²
DIAMETRO DEL ORIFICIO (Ø):	7.90 mm	CARGA SOBRE EL ORIFICIO (h):	2.2 cm
	BROCA Ø 5/16" pulg		

NOTA: Digitar solamente Caudal (L/s) y Diámetro Orificio (mm), para obtener carga sobre el orificio (cm).

RECOMENDACIONES

1. La carga sobre el tubo de control (h) se mide desde la mitad de éste (eje del tubo) y debe ser mayor a 2 cm y menor a 6 cm. El tubo de control funcionará a flujo libre. (Ver Imagen)
2. Para diámetro de orificio menor a tubería de 1/2 pulgada, se instalará un tapón en ésta y se le realizará perforación con broca de acuerdo al diámetro seleccionado en la tabla.
3. Realizar ajustes en la obra una vez construida, para que el caudal aforado corresponda al caudal otorgado con una diferencia de ±10%
4. Utilizar protección (granada) en la tubería de entrada a la obra de control con el fin de evitar el ingreso de sólidos a la estructura.
5. La obra debe ser construida en la orilla del cauce y no dentro de éste (Rebose mínimo de Ø 3").
6. De no acogerse a los diseños de Cornare, el interesado deberá aportar sus propios diseños los cuales deberán garantizar el caudal otorgado.



OBSERVACIONES

* Instalar TUBERIA Ø....., Instalar tubería y tapón de 1/2", perforar este con BROCA Ø..... (Utilizar según el caso)

Gestión Ambiental, social, participativa y transparente



Corporación Autónoma Regional de las Cuencas de los Ríos Negro - Nare "CORNARE"
 Carrera 59 N° 44-48 Autopista Medellín - Bogotá El Santuario Antioquia. Nit: 890985138-3
 Tel: 520 11 70 - 546 16 16, Fax 546 02 29, www.cornare.gov.co, E-mail: cliente@cornare.gov.co
 Regionales: 520-11-70 Valles de San Nicolás Ext: 401-461, Páramo: Ext 532, Aguas Ext: 502 Bosques: 834 85 83,
 Porce Nus: 866 01 26, Tecnoparque los Olivos: 546 30 99,
 CITES Aeropuerto José María Córdoba - Telefax: (054) 536 20 40 - 287 43 29.

Código:F-TA-06/V.11



DISEÑO OBRA DE CAPTACIÓN Y CONTROL PARA CAUDALES MENORES DE 1,0 L/s.

INTERESADO: JAIME HUMBERTO MEDINA VALENCIA		EXPEDIENTE: 05002.02.33681	
CAUDAL:	0.0263 L/seg.	FUENTE:	EL CHUSCAL
MUNICIPIO:	ABEJORRAL	VEREDA:	EL ERIZO

CALCULOS

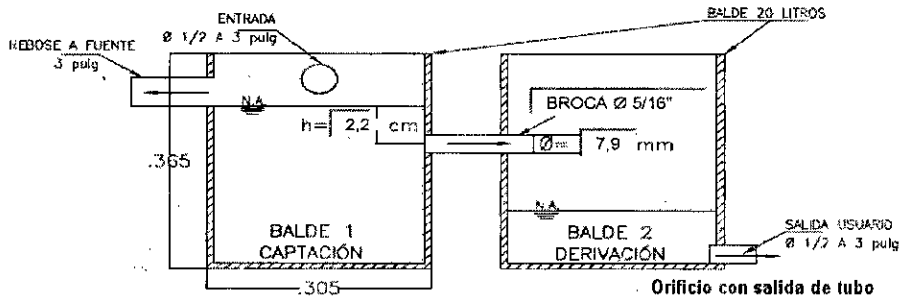
COEFICIENTE DE DESCARGA (Cd):	0.82	AREA DEL ORIFICIO (Ao):	0.0000490 m²
DIAMETRO DEL ORIFICIO (Ø):	7.90 mm	CARGA SOBRE EL ORIFICIO (h):	2.2 cm
	BROCA Ø 5/16" pulg		

NOTA: Digitar solamente Caudal (L/s) y Diámetro Orificio (mm), para obtener carga sobre el orificio (cm).

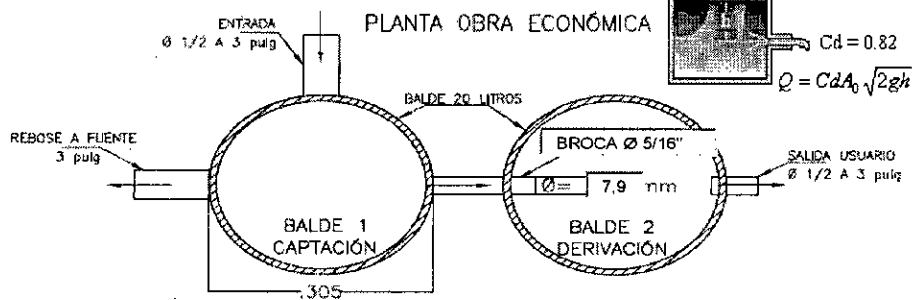
RECOMENDACIONES

1. La carga sobre el tubo de control.(h) se mide desde la mitad de éste (eje del tubo) y debe ser mayor a 2 cm y menor a 6 cm. El tubo de control funcionará a flujo libre. (Ver Imagen)
2. Para diámetro de orificio menor a tubería de 1/2 pulgada, se instalará un tapón en ésta y se le realizará perforación con broca de acuerdo al diámetro seleccionado en la tabla.
3. Realizar ajustes en la obra una vez construida, para que el caudal aforado corresponda al caudal otorgado con una diferencia de ±10%
4. Utilizar protección (granada) en la tubería de entrada a la obra de control con el fin de evitar el ingreso de sólidos a la estructura.
5. La obra debe ser construida en la orilla del cauce y no dentro de éste (Rebose mínimo de Ø 3").
6. De no acogerse a los diseños de Cornare, el interesado deberá aportar sus propios diseños los cuales deberán garantizar el caudal otorgado.
7. Se sugiere que el diseño económico (Balde) solo se le entregue a los caudales menores a 0.1 L/s
8. Los baldes se deben anclar en el terreno hasta por lo menos 0.20 m.

CORTE OBRA ECONÓMICA



Orificio con salida de tubo



OBSERVACIONES

* Instalar TUBERÍA Ø..... Instalar tubería y tapon de 1/2", perforar este con BROCA Ø..... (Utilizar según el caso)

Gestión Ambiental, social, participativa y transparente



Corporación Autónoma Regional de las Cuenecas de los Ríos Negro - Nare "CORNARE"
 Carrera 59 N° 44-48 Autopista Medellín - Bogotá El Sanuario Antioquia. NIT: 890985138-3
 Tel: 520 11 70 - 546 16 16, Fax: 546 02 27. www.cornare.gov.co, E-mail: cliente@cornare.gov.co
 Regionales: 520-11-70 Valles de San Nicolás Ext: 401-461, Páramo: Ext 532, Aguas Ext: 502 Bosques: 834 85 83,
 Parce Nus: 866 01 26, Techoparque los Olivos: 546 30 99,
 CITES Aeropuerto José María Córdova - Teletax: (054) 836 20 40 - 287 43 29.

Código:F-TA-06/V.11